

## ERSATZTEILE

BOXER Rev. 2021

**SPARE  
PARTS**

**POMPE  
DRUCKLUFTPUMPEN**  
s e r i e s

# BOXER



# CE



**DEBEM s.r.l.** - Via Del Bosco, 41 - Busto Arsizio (VA) ITALY  
Tel. (+39) 0331/074034 - fax (+39) 0331/074036 - info@debem.it - www.debem.com

**INDUSTRIEPUMPEN / INDUSTRIAL PUMPS**

CHEMICAL / PAINTING / PRINTING / WATER TREATMENT / GALVANIC / TEXTILE / CERAMIC / AUTOMOTIVE / MECHANICAL / OIL & GAS

info@debem.it - www.debem.com



**DEBEM**

MADE IN ITALY



## INHALTSVERZEICHNIS / INDEX

BESCHREIBUNG	DESCRIPTION	Seite / Page
ERSATZTEILBESTELLUNG	ORDERING SPARE PARTS	4
LUFTEINSTELLUNGS-SET	AIR REGULATION KIT	5
LUFT-MONTAGE-SET	AIR KIT ASSEMBLY	6
BOXER 7 - Plastik	BOXER 7 - Plastic Made	7
BOXER 15 - Plastik	BOXER 15 - Plastic Made	8
BOXER 15 - Aluminium	BOXER 15 - Aluminium	9
BOXER 15 - Inox AISI 316L	BOXER 15 - AISI 316L Stainless Steel	10
MICROBOXER - Plastik	MICROBOXER - Plastic Made	11
MICROBOXER - Aluminium	MICROBOXER - Aluminium	12
MICROBOXER - Inox AISI 316L	MICROBOXER - AISI 316L Stainless Steel	13
BOXER 35 - Plastik	BOXER 35 - Plastic Made	14
BOXER 50 - Plastik	BOXER 50 - Plastic Made	15
BOXER 50 - Aluminium	BOXER 50 - Aluminium	16
MINIBOXER - Inox AISI 316L	MINIBOXER - AISI 316L Stainless Steel	17
BOXER 81 - Plastik	BOXER 81 - Plastic Made	18
BOXER 81 - Aluminium	BOXER 81 - Aluminium	19
BOXER 81 - Inox AISI 316L	BOXER 81 - AISI 316 Stainless Steel	20
BOXER 90 - Aluminium	BOXER 90 - Aluminium	21
BOXER 100 - Plastik	BOXER 100 - Plastic Made	22
BOXER 100 - Aluminium	BOXER 100 - Aluminium	23
BOXER 100 - Inox AISI 316	BOXER 100 - AISI 316 Stainless Steel	24
BOXER FPC 100 - Teflon®	BOXER FPC 100 - Teflon®	25
BOXER 150 - Plastik	BOXER 150 - Plastic Made	26
BOXER 150 - Aluminium	BOXER 150 - Aluminium	27
BOXER 150 - Inox AISI 316	BOXER 150 - AISI 316 Stainless Steel	28
BOXER 251 - Plastik	BOXER 251 - Plastic Made	29
BOXER 251 - Aluminium	BOXER 251 - Aluminium	30
BOXER 252 - Inox AISI 316	BOXER 252 - AISI 316 Stainless Steel	31
BOXER 502 - Plastik	BOXER 502 - Plastic Made	32
BOXER 502 - Aluminium	BOXER 502 - Aluminium	33
BOXER 502 - Inox AISI 316	BOXER 502 - AISI 316 Stainless Steel	34
BOXER 522 - Plastik	BOXER 522 - Plastic Made	35
BOXER 503 - Plastik	BOXER 503 - Plastic Made	36
BOXER 503 - Aluminium	BOXER 503 - Aluminium	37
BOXER 503 - Inox AISI 316	BOXER 503 - AISI 316 Stainless Steel	38
ANMERKUNGEN	NOTE	39

# ERSATZTEILBESTELLUNG



Nachstehend folgen die Ersatzteiltabellen für die einzelnen Pumpenmodelle der Serie BOXER. Bei der Bestellung von Ersatzteilen müssen immer alle im nachstehenden Beispiel aufgeführten Positionen angegeben werden:

# ORDERING SPARE PARTS

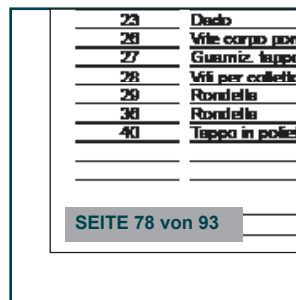


Here is a list of spare parts for the BOXER PUMPS. When ordering spare parts, you must mention the following items:

**PUMPENTYP**  
TYPE OF PUMP



**SEITE**  
PAGE



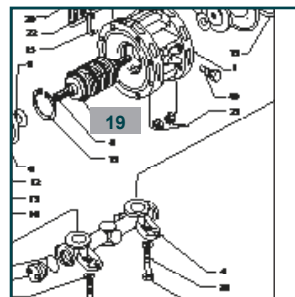
**MENGE**  
QUANTITY

	Menge

IB81PCMTAPDXC	SDB 34303	70	17	2
---------------	-----------	----	----	---

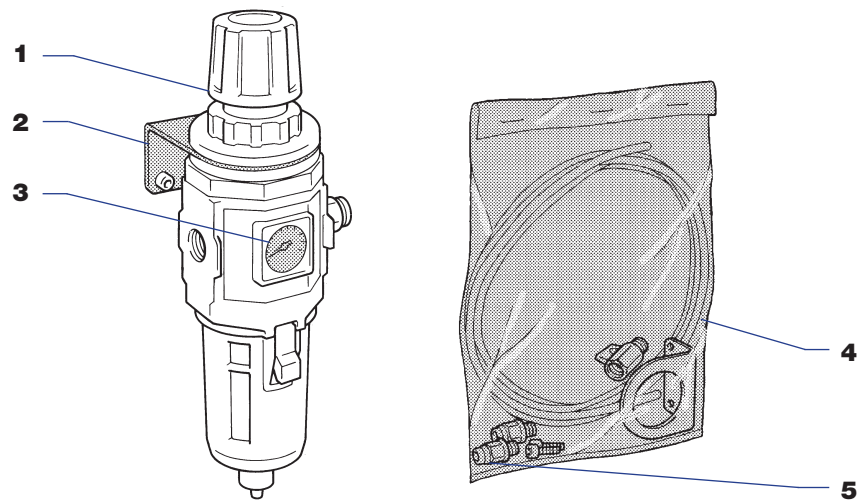


**SERIENNR.**  
CODE



**DETAIL**  
ITEM

## LUFTEINSTELLUNGS-SET / AIR REGULATION KIT



Pos. / Pos.	BESCHREIBUNG	DESCRIPTION	Menge / Qty
1	Filter Druckregler	Reduction filter	1
2	Befestigungsbügel	Fixing clamp	1
3	Manometer	Pressure gauge	1
4	Elaston-Rohr	Elaston hose	5 mt.
5	Anschlüsse	Fittings	2+1

## LUFT-MONTAGE-SET



Das LUFTEINSTELLUNGS-SET wird komplett mit Filter, Fittings und Luftschlauch geliefert. Die Modelle und Durchsätze richten sich nach der zu versorgenden Pumpe. Zur Bestimmung des zur Pumpe passenden Modells ist die technische Abteilung von DEBEM zu kontaktieren.



**ACHTUNG: Gefahr der Blockierung der Pumpe.**  
Die Druckluftversorgung der Pumpen muss mit entölter, trockener und zuvor gefilterter Luft erfolgen.

1. Die Wandmontage der Halterung und der Filtereinheit Druckregler vornehmen.
2. Das Absperrventil an der Pumpe montieren.
3. Die mitgelieferten Schnellkupplungen an der Filtereinheit und am Pumpenhahn anbringen.
4. Den Luftschlauch zwischen dem Filter und der Pumpe an die Luftschlauchanschlüsse anschließen und ganz hineinschieben.



**ACHTUNG: Gefahr des Ablösens von Schläuchen und des Peitschenschlag-Effekts.**  
Auf das korrekte Einführen des Schlauches an den Anschlüssen achten. Ein unvollständiges Einführen des Schlauches kann zu einer plötzlichen Unterbrechung der Druckluftzufuhr führen.

5. Die Luftversorgungsleitung an die Filteröffnung anschließen.
6. Die Druckeinstellung der Luftzufuhr am Filterdruckregler muss bei laufender Pumpe erfolgen und zwischen 2 und 8 bar liegen.

Die Montage des LUFTEINSTELLUNGS-SETS ist abgeschlossen.

## AIR KIT ASSEMBLY



*The AIR REGULATION KIT comes complete with filter, fittings and air hose. Pump models and flow rates change depending on the pump to be fed. Please contact DEBEM Technical dept. in order to define the suitable air Kit Model.*



**WARNING: danger of pump blocking.**  
**WARNING: the pump must be supplied with oilless, dried and filtered air.**

1. Affix to the wall the supporting bracket and the filter assembly.
2. Assemble the on-off valve onto the pump.
3. Mount the snap couplings on the filter assembly and on the pump valve.
4. Connect the air hose between the filter and the pump and insert well on the special fittings.

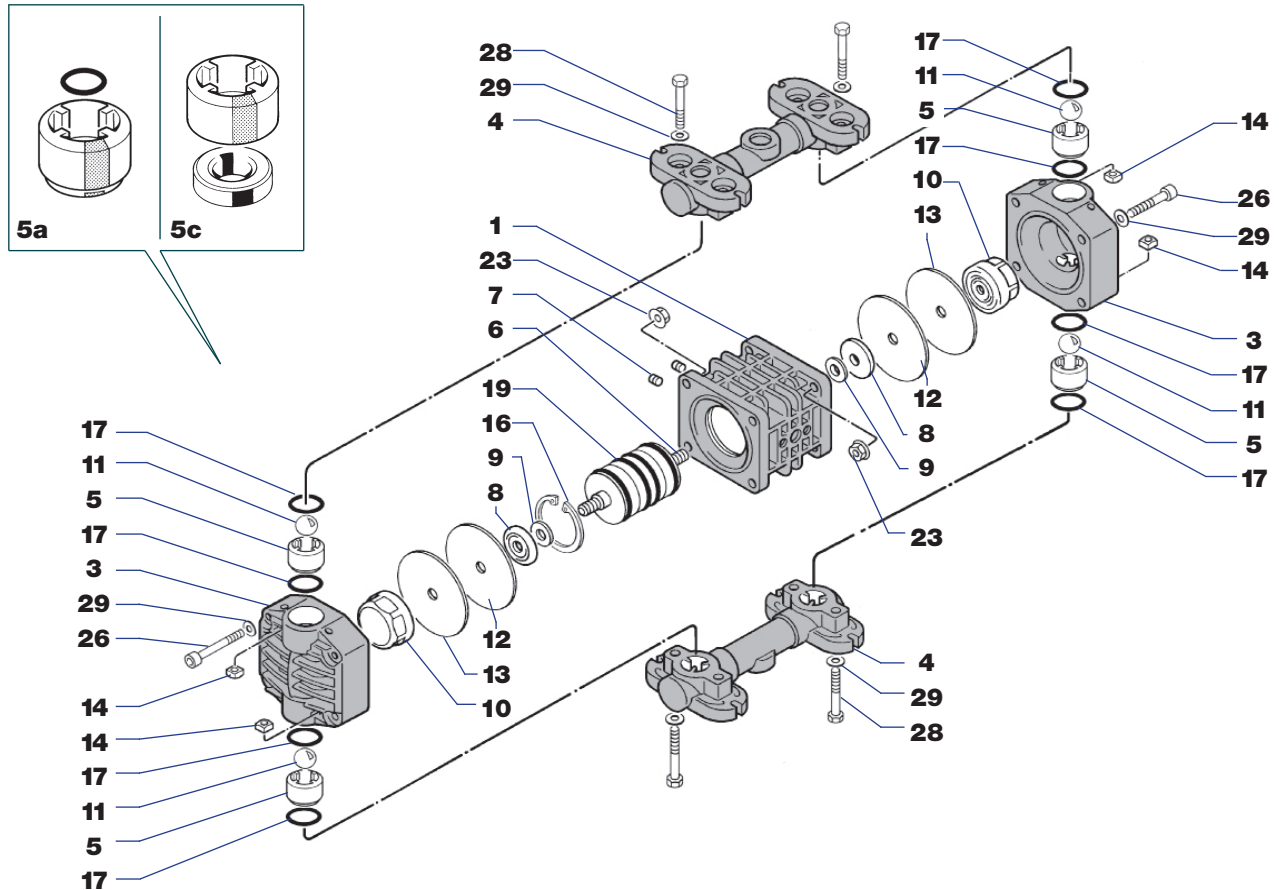


**WARNING: Risk of hose breakaway and bullwhip.**  
**Please take care of the correct installation of the hose on the connection; a partial positioning of the hose can cause a sudden breakaway, while air under pressure is provided**

5. Connect the air supply onto the filter hole.
6. The air supply pressure on the regulator filter must be between 2 and 8 bar and carried out when the pump is running.

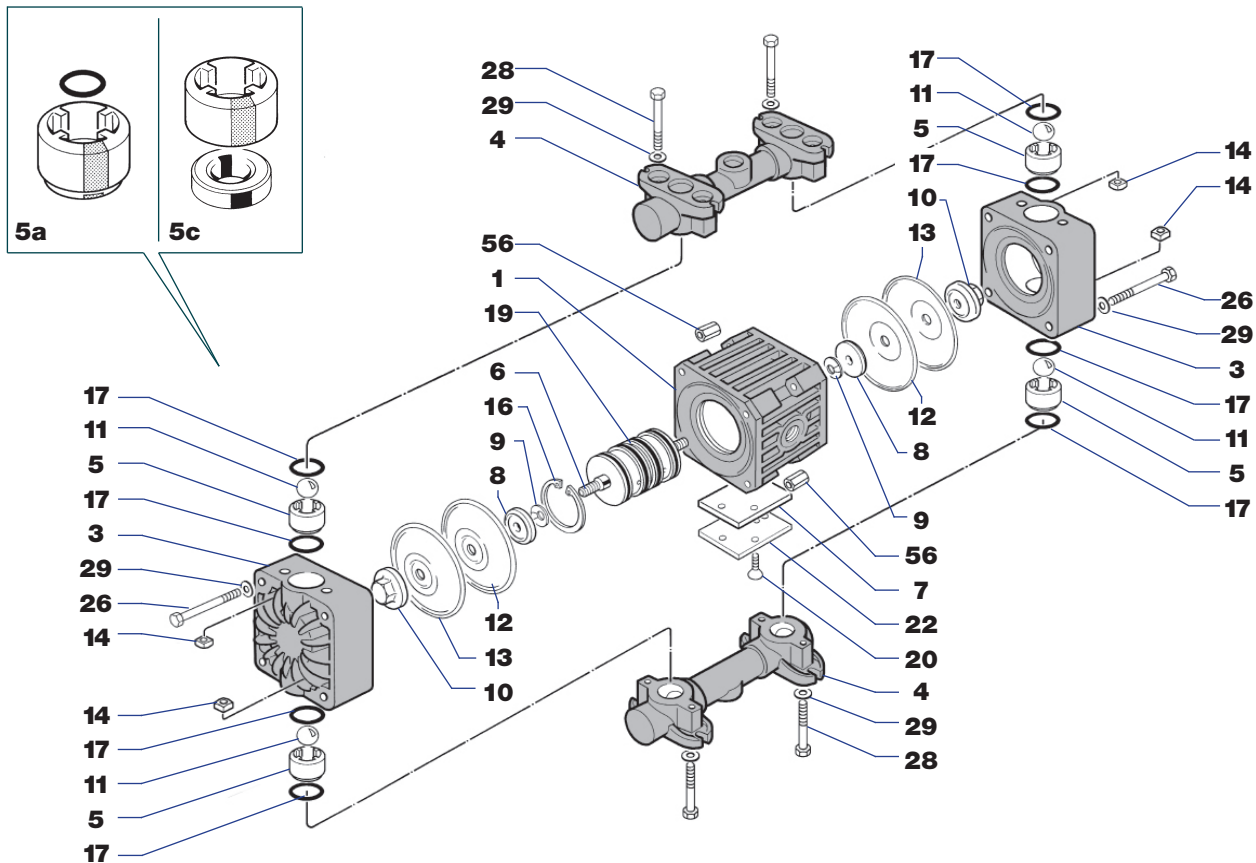
The AIR REGULATION KIT is finished here.

## BOXER 7 - Plastik / Plastic Made



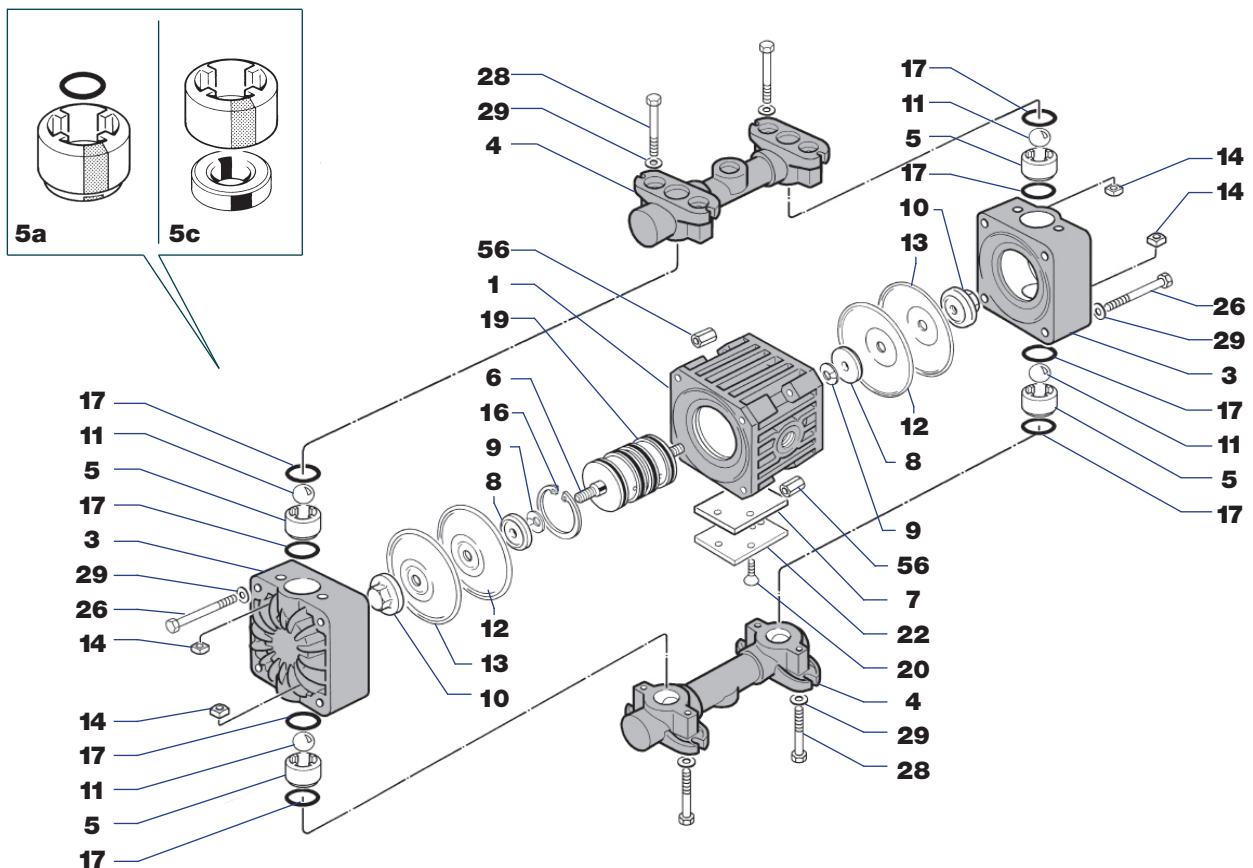
Pos. / Pos.	BESCHREIBUNG	DESCRIPTION	Menge / Qty
1	Mittlerer Block	Central housing	1
3	Pumpenkörper	Pump casing	2
4	Kollektor	Manifold	2
5	Kugelsitz	Ball seat	4
5a	Interne Kugelsitzdichtung	Ball seat internal gasket	4
5c	Pad Kugelsitz	Ball seat pod	4
6	Welle	Shaft	1
7	Filter-Schalldämpfer	Silencer	2
8	Innenplatte	Internal plate	2
9	Tellerfeder	Belleville washer	2
10	Ventilkappe	External cap	2
11	Kugel	Ball	4
12	Innere Membran	Internal diaphragm	2
13	Äußere Membran	External diaphragm	2
14	Vierkantmutter	Square nut	8
16	Seeger	Seeger	1
17	Kugelsitzdichtung	Ball seat gasket	8
19	Luftaustauscher	Pneumatic exchanger	1
23	Flanschmutter	Flanged nut	8
26	Schraube Pumpenkörper	Pump casing screw	8
28	Kollektorschraube	Manifold screw	8
29	Unterlegscheibe	Flat washer	16

## BOXER 15 - Plastik / Plastic Made



Pos. / Pos.	BESCHREIBUNG	DESCRIPTION	Menge / Qty
1	Mittlerer Block	Central housing	1
3	Pumpenkörper	Pump casing	2
4	Kollektor	Manifold	2
5	Kugelsitz	Ball seat	4
5a	Interne Kugelsitzdichtung	Ball seat internal gasket	4
5c	Pad Kugelsitz	Ball seat pod	4
6	Welle	Shaft	1
7	Filter-Schalldämpfer	Silencer	1
8	Innenplatte	Internal plate	2
9	Tellerfeder	Belleville washer	2
10	Ventilkappe	External cap	2
11	Kugel	Ball	4
12	Innere Membran	Internal diaphragm	2
13	Äußere Membran	External diaphragm	2
14	Vierkantsmutter	Square nut	8
16	Seeger	Seeger	1
17	Kugelsitzdichtung	Ball seat gasket	8
19	Luftaustauscher	Pneumatic exchanger	1
20	Schraube Luftablassdeckel	Air exhaust cover screw	4
22	Luftablassdeckel	Air exhaust cover	1
26	Schraube Pumpenkörper	Pump casing screw	8
28	Kollektorschraube	Manifold screw	8
29	Unterlegscheibe	Flat washer	16
56	Verbindungsstufe	Coupling sleeve	4

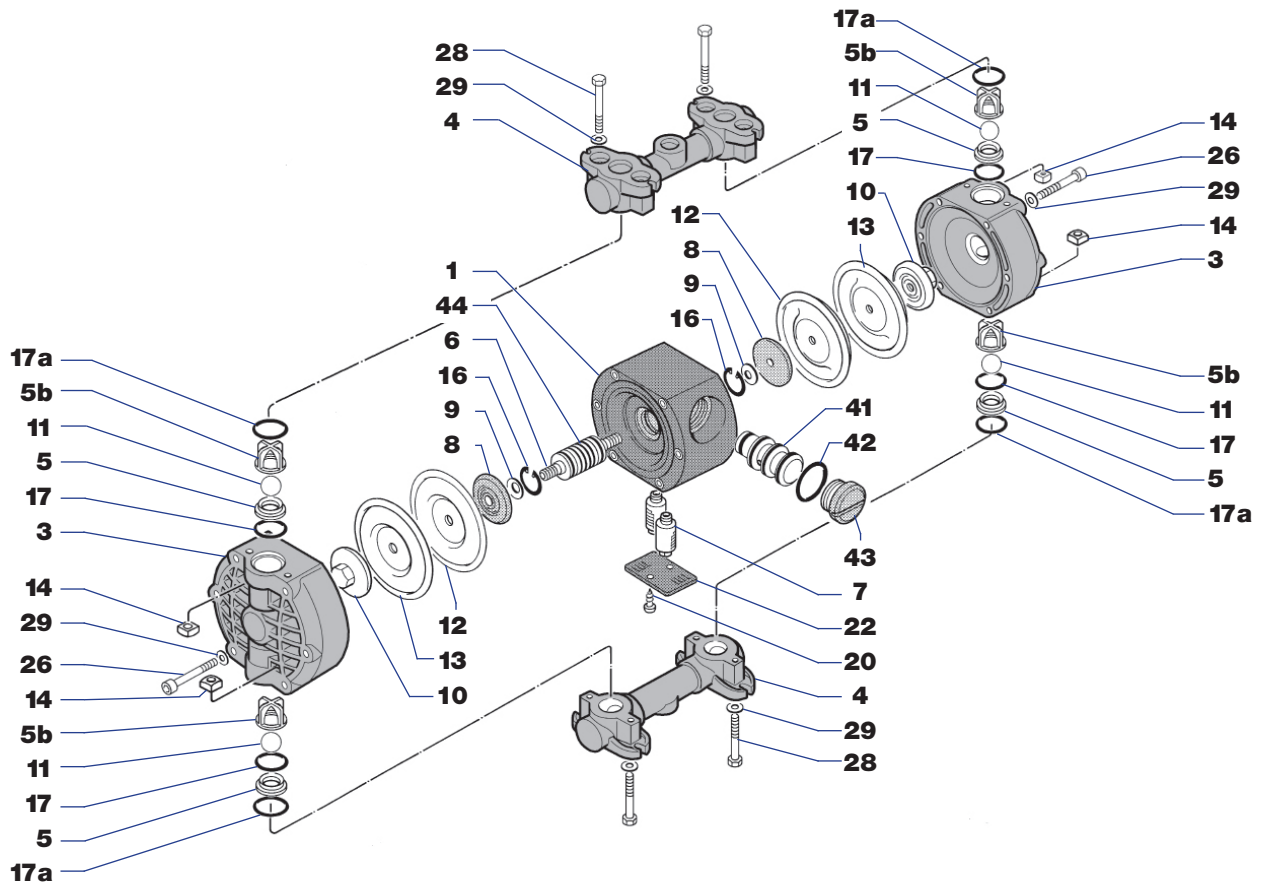
## BOXER 15 - Aluminium / Aluminium



Pos. / Pos.	BESCHREIBUNG	DESCRIPTION	Menge / Qty
1	Mittlerer Block	Central housing	1
3	Pumpenkörper	Pump casing	2
4	Kollektor	Manifold	2
5	Kugelsitz	Ball seat	4
5a	Interne Kugelsitzdichtung	Ball seat internal gasket	4
5c	Pad Kugelsitz	Ball seat pod	4
6	Welle	Shaft	1
7	Filter-Schalldämpfer	Silencer	1
8	Innenplatte	Internal plate	2
9	Tellerfeder	Belleville washer	2
10	Ventilkappe	External cap	2
11	Kugel	Ball	4
12	Innere Membran	Internal diaphragm	2
13	Äußere Membran	External diaphragm	2
14	Vierkantsmutter	Square nut	8
16	Seeger	Seeger	1
17	Kugelsitzdichtung	Ball seat gasket	8
19	Luftaustauscher	Pneumatic exchanger	1
20	Schraube Luftablassdeckel	Air exhaust cover screw	4
22	Luftablassdeckel	Air exhaust cover	1
26	Schraube Pumpenkörper	Pump casing screw	8
28	Kollektorschraube	Manifold screw	8
29	Unterlegscheibe	Flat washer	16
56	Verbindungsuffe	Coupling sleeve	4

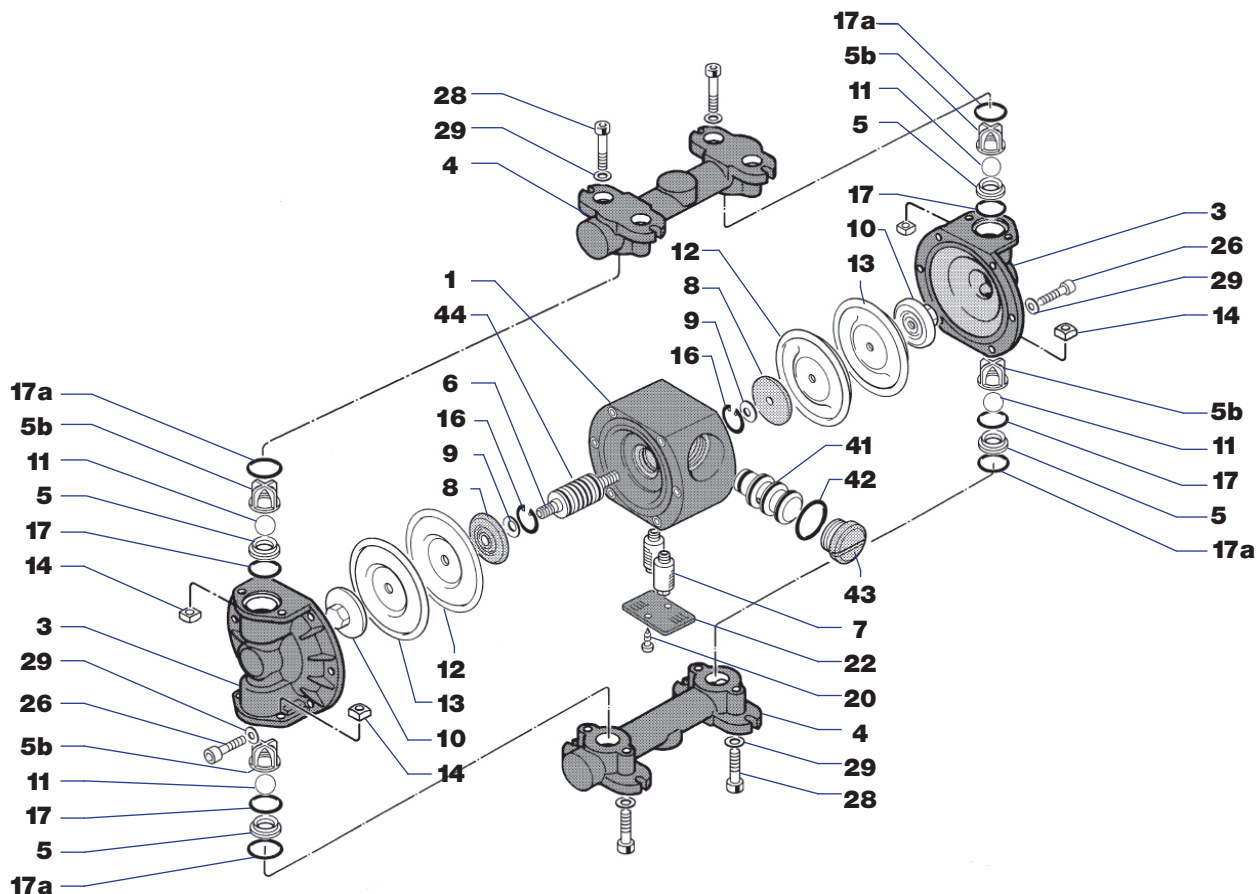


## MICROBOXER - Plastik / Plastic Made



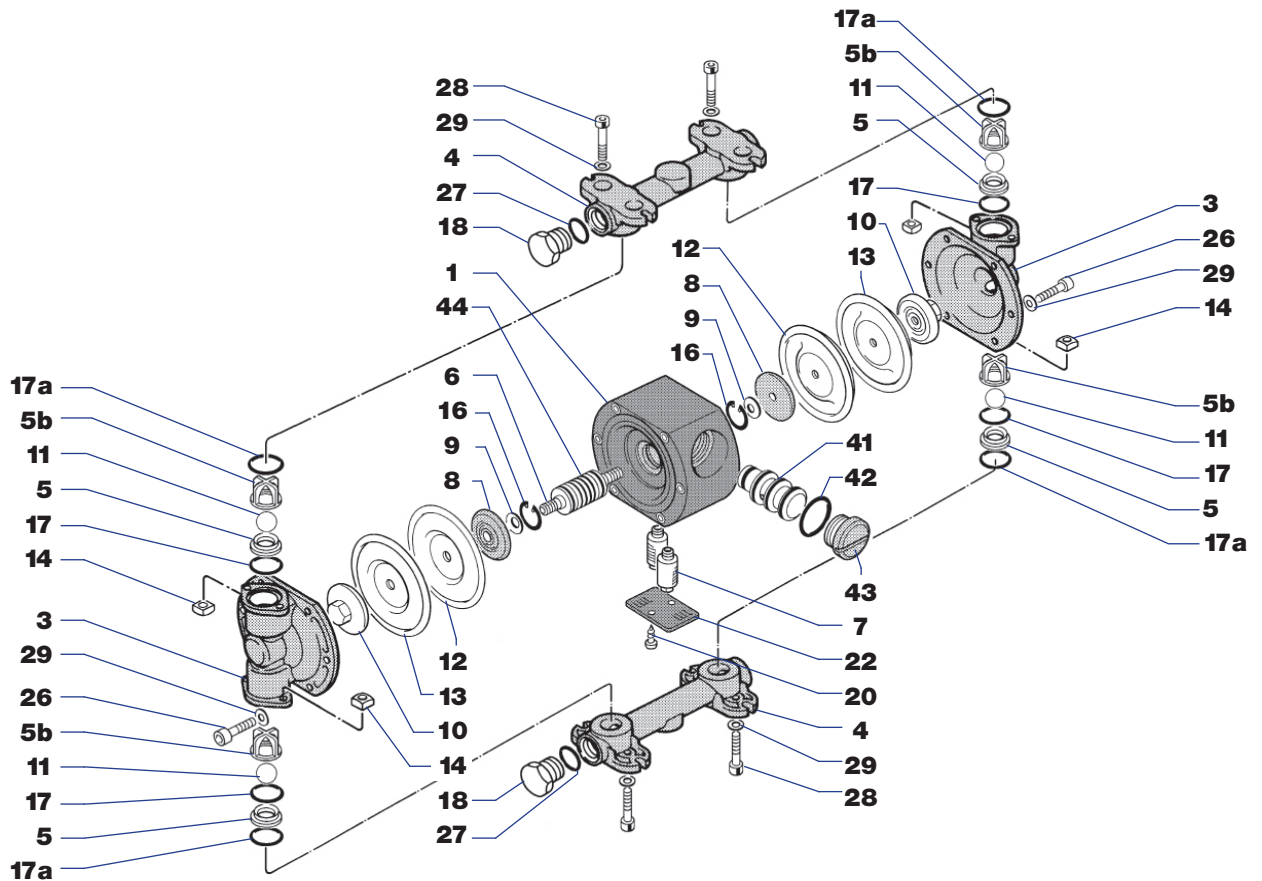
Pos. / Pos.	BESCHREIBUNG	DESCRIPTION	Menge / Qty
1	Mittlerer Block mit Einsätzen	Central housing with inserts	1
3	Pumpenkörper	Pump casing	2
4	Kollektor	Manifold	2
5	Kugelsitz	Ball seat	4
5b	Kugelbahnkäfing	Ball cage	4
6	Welle	Shaft	1
7	Filter-Schalldämpfer	Silencer	2
8	Innenplatte	Internal plate	2
9	Tellerfeder	Belleville washer	2
10	Ventilkappe	External cap	2
11	Kugel	Ball	4
12	Innere Membran	Internal diaphragm	2
13	Äußere Membran	External diaphragm	2
14	Vierkantmutter	Square nut	8
16	Seeger	Seeger	2
17	Untere Kugelsitzdichtung	Ball seat gasket low	4
17a	Obere Kugelsitzdichtung	Ball seat gasket up	4
20	Schraube Luftablassdeckel	Air exhaust cover screw	2
22	Luftablassdeckel	Air exhaust cover	1
26	Schraube Pumpenkörper	Pump casing screw	12
28	Kollektorschraube	Manifold screw	8
29	Unterlegscheibe	Flat washer	20
41	Schieber	Shuttle	1
42	Dichtung Schieberkappe	Shuttle cap gasket	1
43	Schieberkappe	Shuttle cap	1
44	Steuerbuchse	Control bushing	1

## MICROBOXER - Aluminium / Aluminium



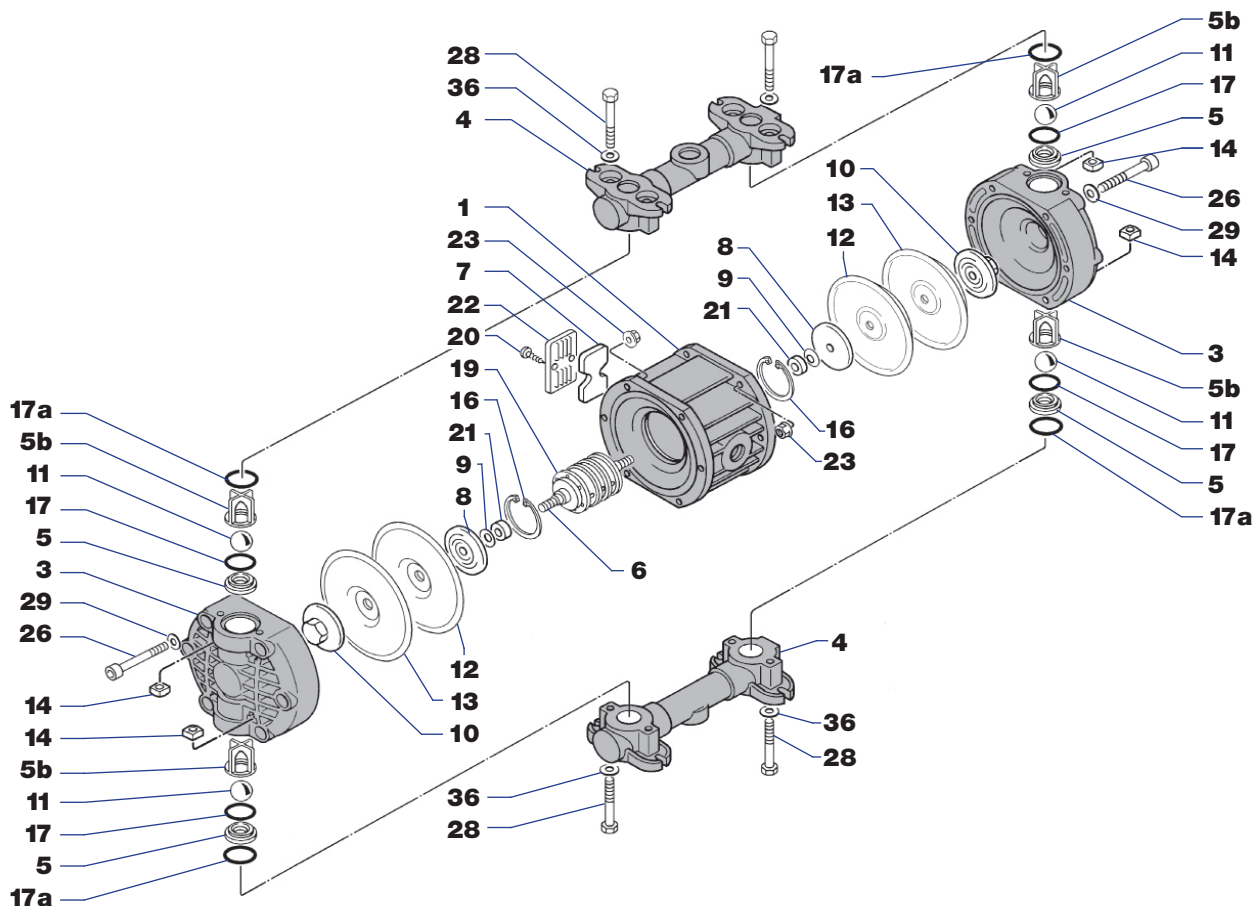
Pos. / Pos.	BESCHREIBUNG	DESCRIPTION	Menge / Qty
1	Mittlerer Block mit Einsätzen	Central housing with inserts	1
3	Pumpenkörper	Pump casing	2
4	Kollektor	Manifold	2
5	Kugelsitz	Ball seat	4
5b	Kugelbahnkäfig	Ball cage	4
6	Welle	Shaft	1
7	Filter-Schalldämpfer	Silencer	2
8	Innenplatte	Internal plate	2
9	Tellerfeder	Belleville washer	2
10	Ventilkappe	External cap	2
11	Kugel	Ball	4
12	Innere Membran	Internal diaphragm	2
13	Äußere Membran	External diaphragm	2
14	Vierkantschraube	Square nut	8
16	Seeger	Seeger	2
17	Untere Kugelsitzdichtung	Ball seat gasket low	4
17a	Obere Kugelsitzdichtung	Ball seat gasket up	4
20	Schraube Luftablassdeckel	Air exhaust cover screw	2
22	Luftablassdeckel	Air exhaust cover	1
26	Schraube Pumpenkörper	Pump casing screw	12
28	Kollektorschraube	Manifold screw	8
29	Unterlegscheibe	Flat washer	20
41	Schieber	Shuttle	1
42	Dichtung Schieberkappe	Shuttle cap gasket	1
43	Schieberkappe	Shuttle cap	1
44	Steuerbuchse	Control bushing	1

## MICROBOXER - Inox AISI 316L / AISI 316L Stainless Steel



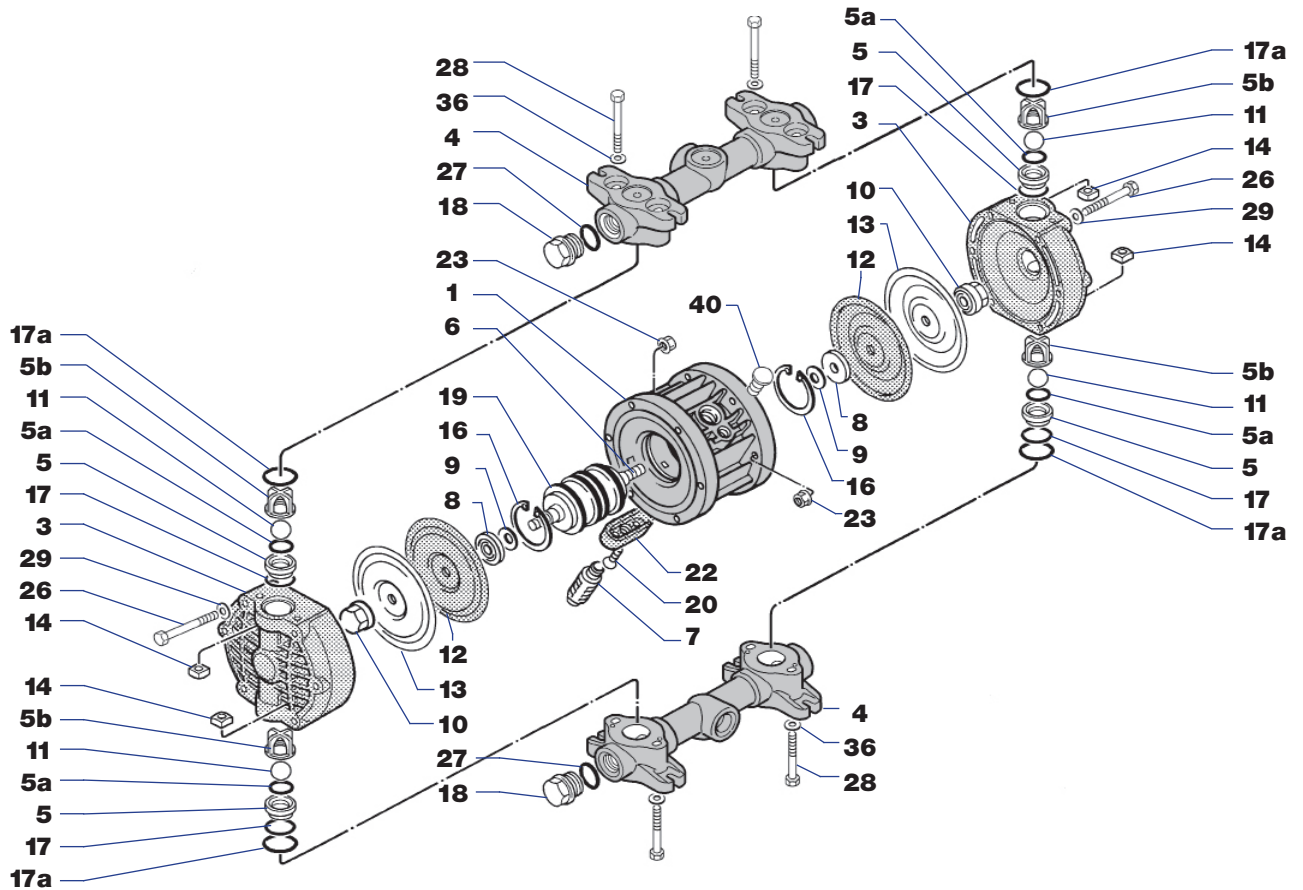
Pos. / Pos.	BESCHREIBUNG	DESCRIPTION	Menge / Qty
1	Mittlerer Block mit Einsätzen	Central housing with inserts	1
3	Pumpenkörper	Pump casing	2
4	Kollektor	Manifold	2
5	Kugelsitz	Ball seat	4
5b	Kugelbahnkäfig	Ball cage	4
6	Welle	Shaft	1
7	Filter-Schalldämpfer	Silencer	2
8	Innenplatte	Internal plate	2
9	Tellerfeder	Belleville washer	2
10	Ventilkappe	External cap	2
11	Kugel	Ball	4
12	Innere Membran	Internal diaphragm	2
13	Äußere Membran	External diaphragm	2
14	Vierkantmutter	Square nut	8
16	Seeger	Seeger	2
17	Untere Kugelsitzdichtung	Ball seat gasket low	4
17a	Obere Kugelsitzdichtung	Ball seat gasket up	4
18	Kollektorkappe	Manifold cap	2
20	Schraube Luftablassdeckel	Air exhaust cover screw	2
22	Luftablassdeckel	Air exhaust cover	1
26	Schraube Pumpenkörper	Pump casing screw	12
27	Dichtung Kollektorkappe	Manifold cap gasket	2
28	Kollektorschraube	Manifold screw	8
29	Unterlegscheibe	Flat washer	20
41	Schieber	Shuttle	1
42	Dichtung Schieberkappe	Shuttle cap gasket	1
43	Schieberkappe	Shuttle cap	1
44	Steuerbuchse	Control bushing	1

## BOXER 35 - Plastik / Plastic Made



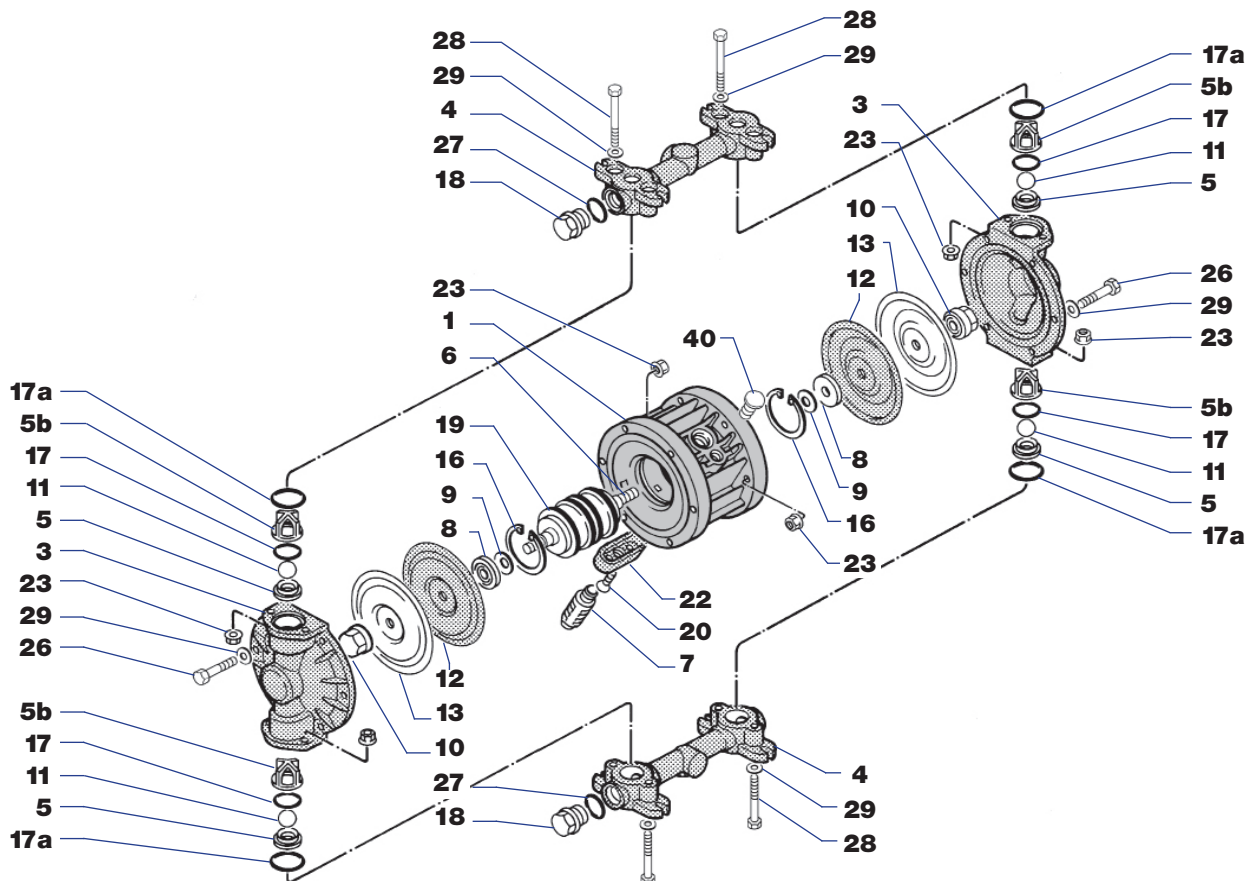
Pos. / Pos.	BESCHREIBUNG	DESCRIPTION	Menge / Qty
1	Mittlerer Block	Central housing	1
3	Pumpenkörper	Pump casing	2
4	Kollektor	Manifold	2
5	Kugelsitz	Ball seat	4
5b	Kugelbahnkäfig	Ball cage	4
6	Welle	Shaft	1
7	Filter-Schalldämpfer	Silencer	1
8	Innenplatte	Internal plate	2
9	Tellerfeder	Belleville washer	2
10	Ventilkappe	External cap	2
11	Kugel	Ball	4
12	Innere Membran	Internal diaphragm	2
13	Äußere Membran	External diaphragm	2
14	Vierkantsmutter	Square nut	8
16	Seeger	Seeger	2
17	Untere Kugelsitzdichtung	Ball seat gasket low	4
17a	Obere Kugelsitzdichtung	Ball seat gasket up	4
19	Luftaustauscher	Pneumatic exchanger	1
20	Schraube Luftablassdeckel	Air exhaust cover screw	2
21	Abstandsstück	Spacer	2
22	Luftablassdeckel	Air exhaust cover	1
23	Flanschmutter	Flanged nut	12
26	Schraube Pumpenkörper	Pump casing screw	12
28	Kollektorschraube	Manifold screw	8
29	Unterlegscheibe Pumpenkörper	Flat washer	12
36	Unterlegscheibe	Flat washer	8

# BOXER 50 - Plastik / Plastic Made



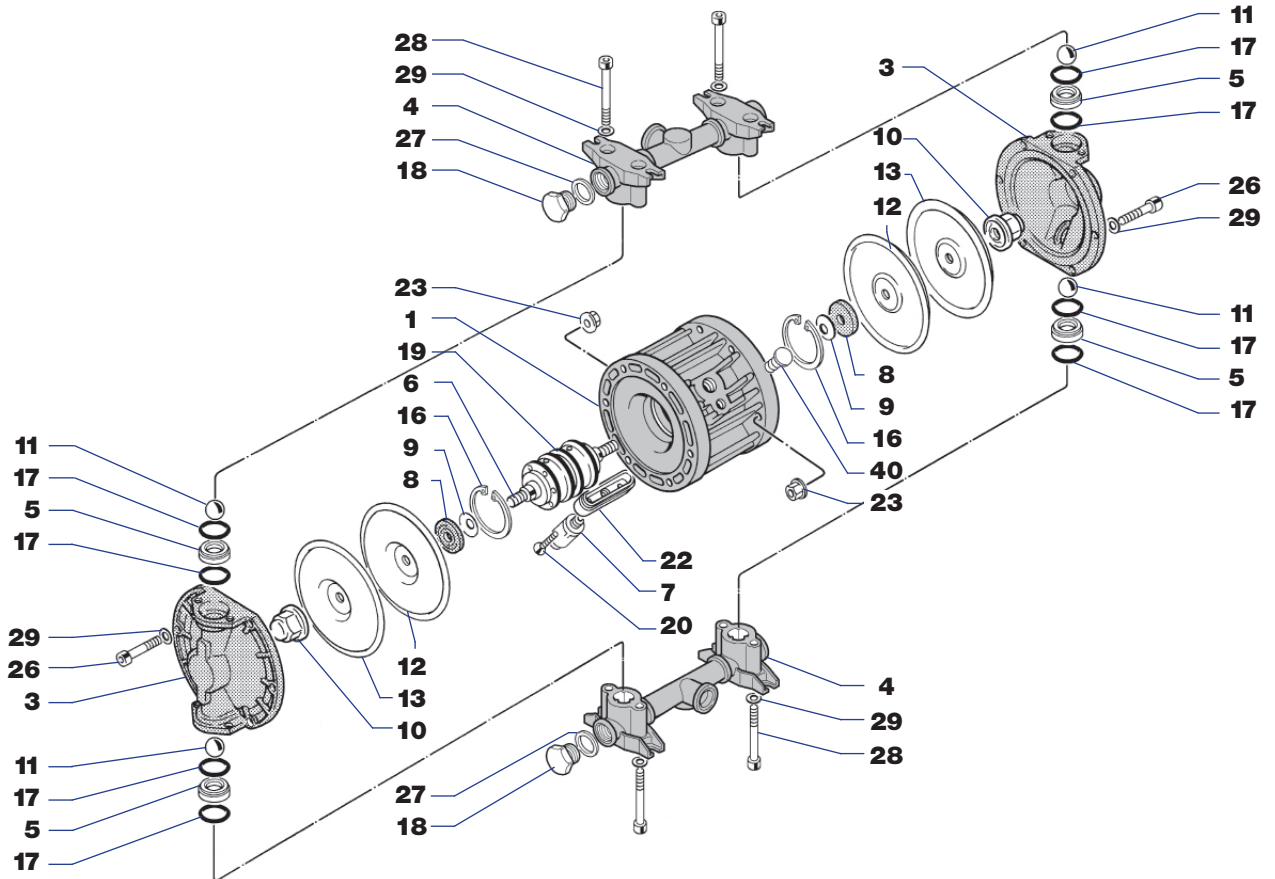
Pos. / Pos.	BESCHREIBUNG	DESCRIPTION	Menge / Qty
1	Mittlerer Block	Central housing	1
3	Pumpenkörper	Pump casing	2
4	Kollektor	Manifold	2
5	Kugelsitz	Ball seat	4
5a	Interne Kugelsitzdichtung	Ball seat internal gasket	4
5b	Kugelbahnkäfig	Ball cage	4
6	Welle	Shaft	1
7	Filter-Schalldämpfer	Silencer	1
8	Innenplatte	Internal plate	2
9	Tellerfeder	Belleville washer	2
10	Ventilkappe	External cap	2
11	Kugel	Ball	4
12	Innere Membran	Internal diaphragm	2
13	Äußere Membran	External diaphragm	2
14	Vierkantmutter	Square nut	8
16	Seeger	Seeger	2
17	Untere Kugelsitzdichtung	Ball seat gasket low	4
17a	Obere Kugelsitzdichtung	Ball seat gasket up	4
18	Kollektorkappe	Manifold cap	2
19	Luftaustauscher	Pneumatic exchanger	1
20	Schraube Luftablassdeckel	Air exhaust cover screw	2
22	Luftablassdeckel	Air exhaust cover	1
23	Flanschmutter	Flanged nut	12
26	Schraube Pumpenkörper	Pump casing screw	12
27	Dichtung Kollektorkappe	Manifold cap gasket	2
28	Kollektorschraube	Manifold screw	8
29	Unterlegscheibe Pumpenkörper	Flat washer	12
36	Unterlegscheibe	Flat washer	8
40	Polyethylen-Stöpsel	Polyethylene cap	1

## BOXER 50 - Aluminium / Aluminium



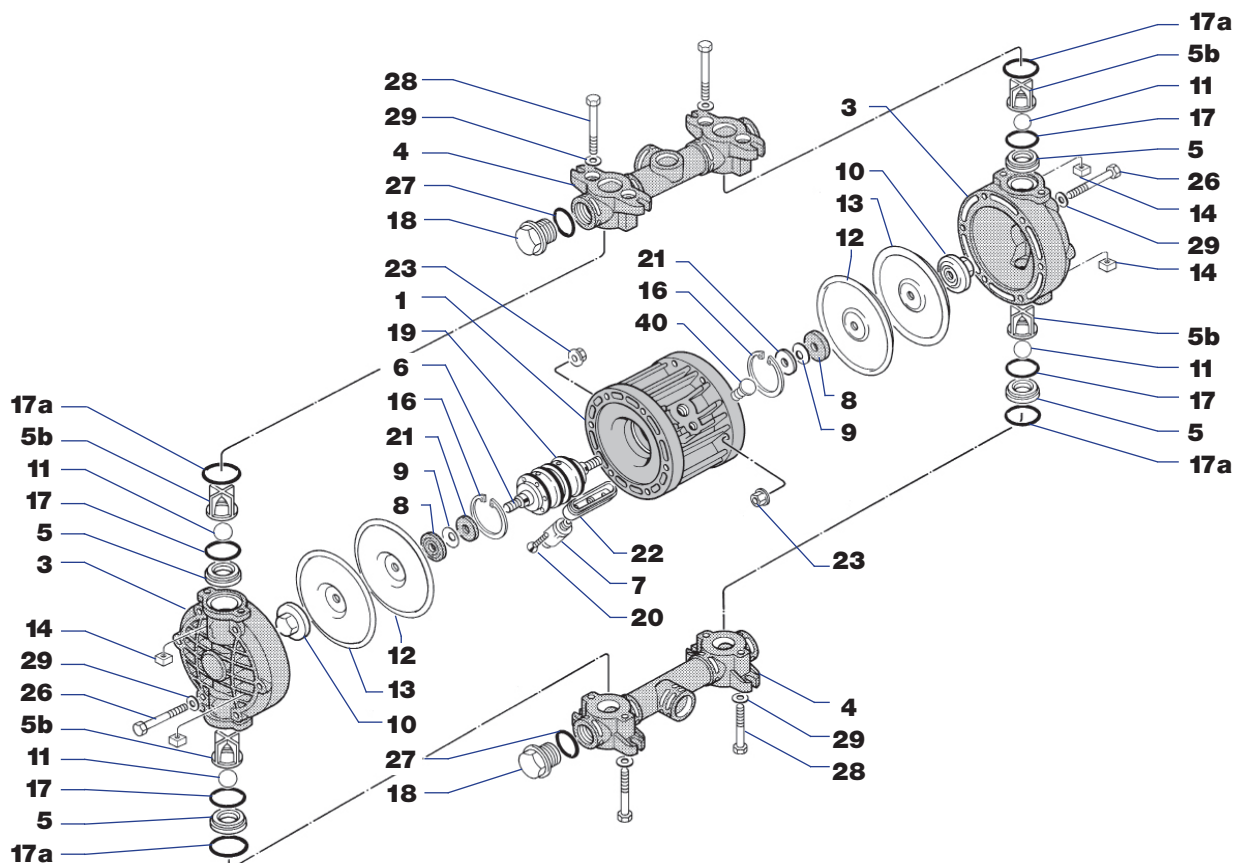
Pos. / Pos.	BESCHREIBUNG	DESCRIPTION	Menge / Qty
1	Mittlerer Block	Central housing	1
3	Pumpenkörper	Pump casing	2
4	Kollektor	Manifold	2
5	Kugelsitz	Ball seat	4
5b	Kugelbahnkäfig	Ball cage	4
6	Welle	Shaft	1
7	Filter-Schalldämpfer	Silencer	1
8	Innenplatte	Internal plate	2
9	Tellerfeder	Belleve washer	2
10	Ventilkappe	External cap	2
11	Kugel	Ball	4
12	Innere Membran	Internal diaphragm	2
13	Äußere Membran	External diaphragm	2
16	Seeger	Seeger	2
17	Untere Kugelsitzdichtung	Ball seat gasket low	4
17a	Obere Kugelsitzdichtung	Ball seat gasket up	4
18	Kollektorkappe	Manifold cap	2
19	Luftaustauscher	Pneumatic exchanger	1
20	Schraube Luftablassdeckel	Air exhaust cover screw	2
22	Luftablassdeckel	Air exhaust cover	1
23	Flanschmutter	Flanged nut	20
26	Schraube Pumpenkörper	Pump casing screw	12
27	Dichtung Kollektorkappe	Manifold cap gasket	2
28	Kollektorschraube	Manifold screw	8
29	Unterlegscheibe	Flat washer	20
40	Polyethylen-Stöpsel	Polyethylene cap	1

## MINIBOXER - Inox AISI 316L / AISI 316L Stainless Steel

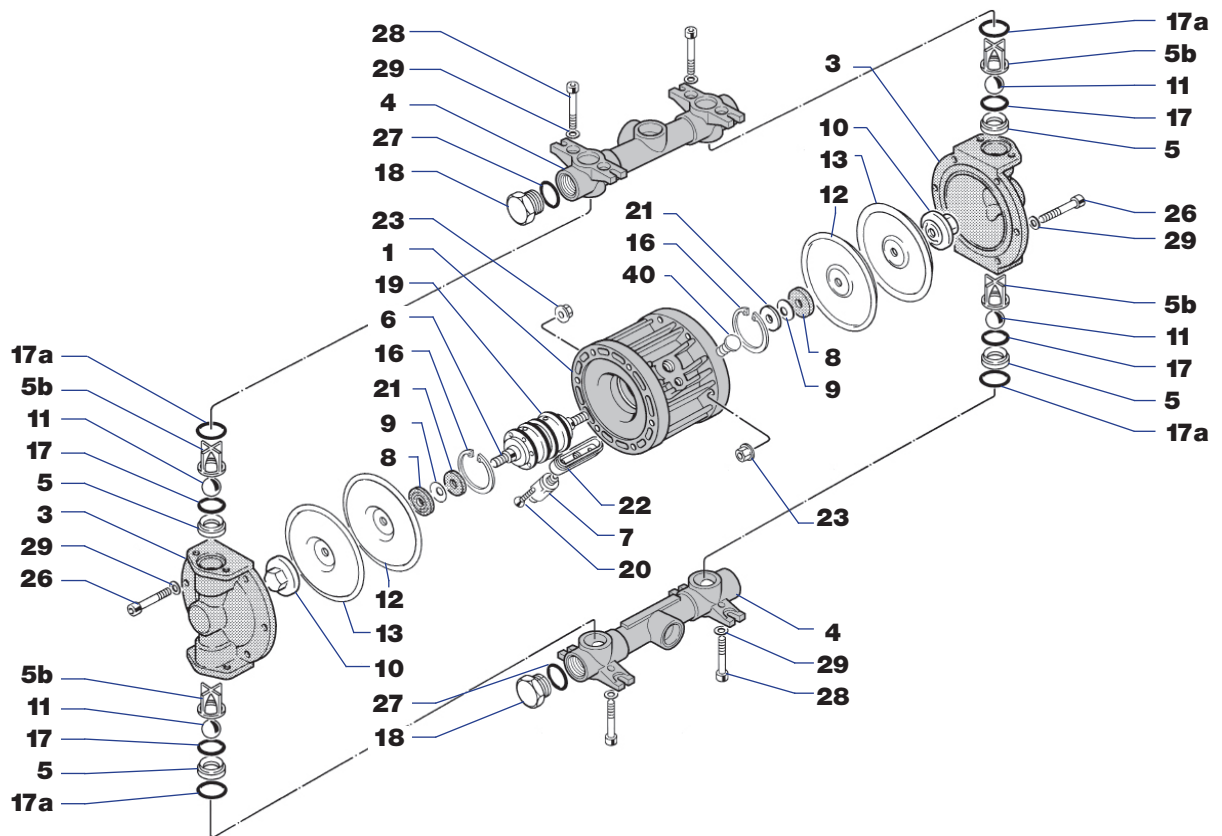


Pos. / Pos.	BESCHREIBUNG	DESCRIPTION	Menge / Qty
1	Mittlerer Block	Central housing	1
3	Pumpenkörper	Pump casing	2
4	Kollektor	Manifold	2
5	Kugelsitz	Ball seat	4
6	Welle	Shaft	1
7	Filter-Schalldämpfer	Silencer	1
8	Innenplatte	Internal plate	2
9	Tellerfeder	Belleville washer	2
10	Ventilkappe	External cap	2
11	Kugel	Ball	4
12	Innere Membran	Internal diaphragm	2
13	Äußere Membran	External diaphragm	2
16	Seeger	Seeger	2
17	Kugelsitzdichtung	Ball seat gasket	8
18	Kollektorkappe	Manifold cap	2
19	Luftaustauscher	Pneumatic exchanger	1
20	Schraube Luftablassdeckel	Air exhaust cover screw	2
22	Luftablassdeckel	Air exhaust cover	1
23	Flanschmutter	Flanged nut	12
26	Schraube Pumpenkörper	Pump casing screw	12
27	Dichtung Kollektorkappe	Manifold cap gasket	2
28	Kollektorschraube	Manifold screw	8
29	Unterlegscheibe	Flat washer	20
40	Polyethylen-Stöpsel	Polyethylene cap	1

## BOXER 81 - Plastik / Plastic Made

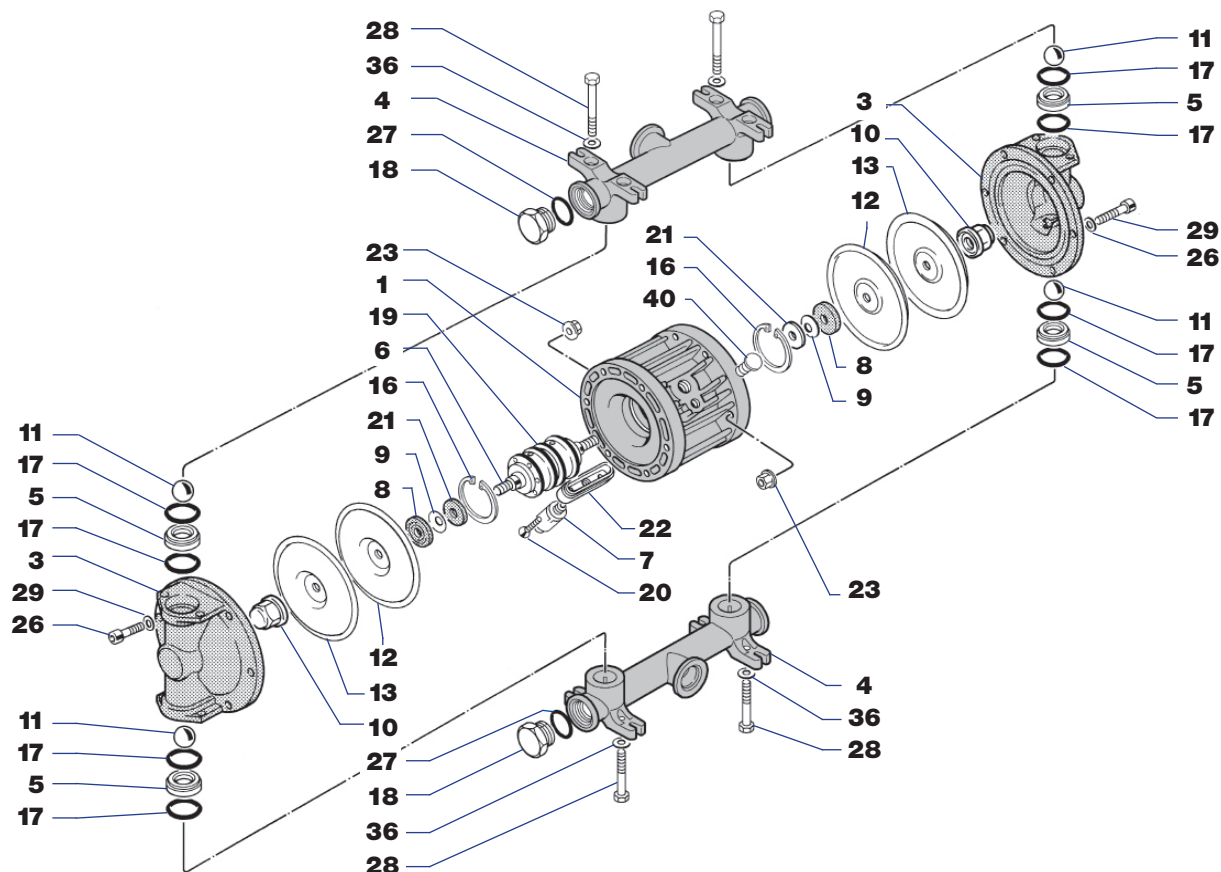


Pos. / Pos.	BESCHREIBUNG	DESCRIPTION	Menge / Qty
1	Mittlerer Block	Central housing	1
3	Pumpenkörper	Pump casing	2
4	Kollektor	Manifold	2
5	Kugelsitz	Ball seat	4
5b	Kugelbahnkäfig	Ball cage	4
6	Welle	Shaft	1
7	Filter-Schalldämpfer	Silencer	1
8	Innenplatte	Internal plate	2
9	Tellerfeder	Belleville washer	2
10	Ventilkappe	External cap	2
11	Kugel	Ball	4
12	Innere Membran	Internal diaphragm	2
13	Äußere Membran	External diaphragm	2
14	Vierkantsmutter	Square nut	8
16	Seeger	Seeger	2
17	Untere Kugelsitzdichtung	Ball seat gasket low	4
17a	Obere Kugelsitzdichtung	Ball seat gasket up	4
18	Kollektorkappe	Manifold cap	2
19	Luftaustauscher	Pneumatic exchanger	1
20	Schraube Luftblasdeckel	Air exhaust cover screw	2
21	Abstandsstück	Spacer	2
22	Luftblasdeckel	Air exhaust cover	1
23	Flanschmutter	Flanged nut	12
26	Schraube Pumpenkörper	Pump casing screw	12
27	Dichtung Kollektorkappe	Manifold cap gasket	2
28	Kollektorschraube	Manifold screw	8
29	Unterlegscheibe	Flat washer	20
40	Polyethylen-Stöpsel	Polyethylene cap	1

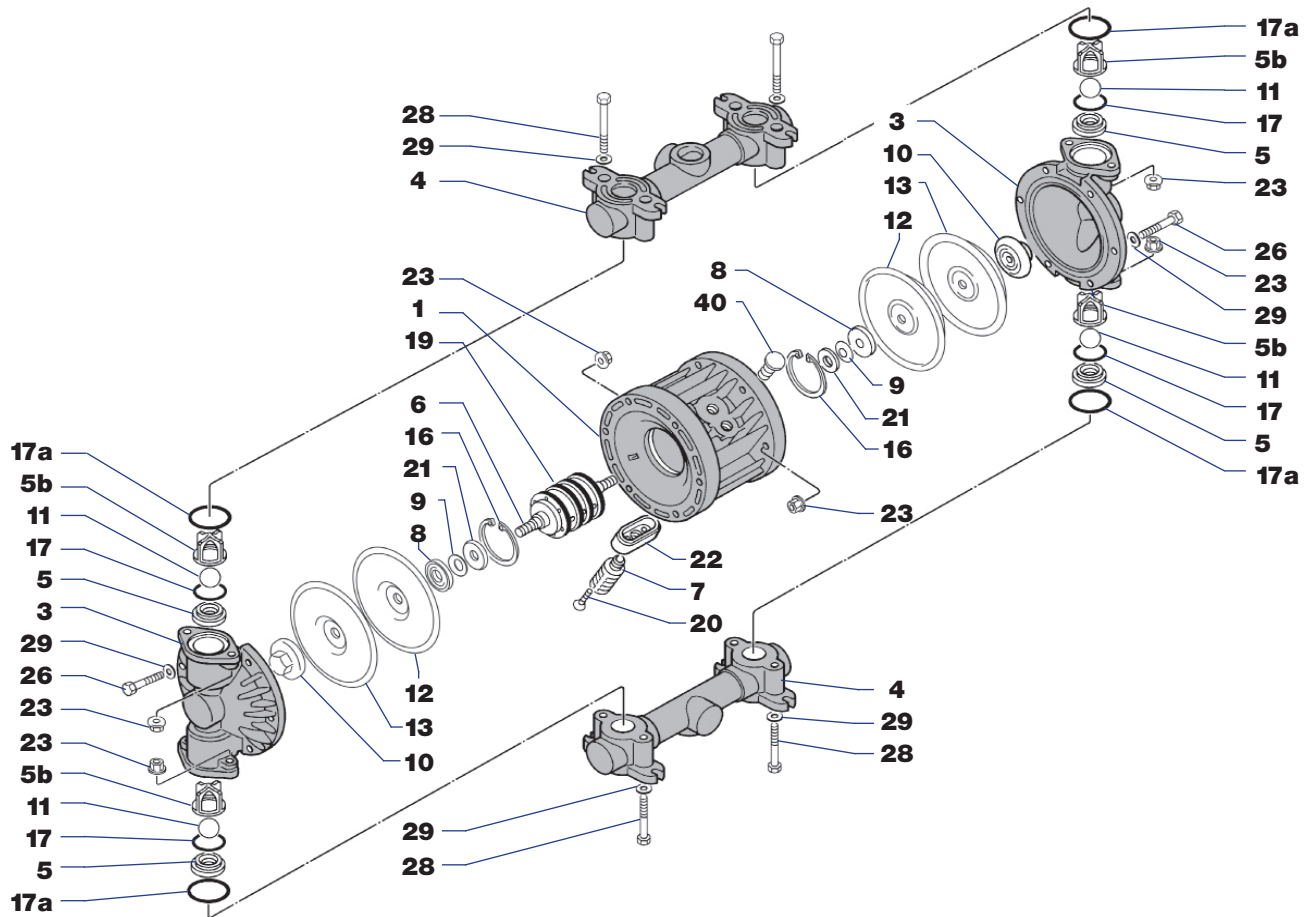
**BOXER 81 - Aluminium / Aluminium**

Pos. / Pos.	BESCHREIBUNG	DESCRIPTION	Menge / Qty
1	Mittlerer Block	Central housing	1
3	Pumpenkörper	Pump casing	2
4	Kollektor	Manifold	2
5	Kugelsitz	Ball seat	4
5b	Kugelbahnkäfig	Ball cage	4
6	Welle	Shaft	1
7	Filter-Schalldämpfer	Silencer	1
8	Innenplatte	Internal plate	2
9	Tellerfeder	Belleville washer	2
10	Ventilkappe	External cap	2
11	Kugel	Ball	4
12	Innere Membran	Internal diaphragm	2
13	Äußere Membran	External diaphragm	2
16	Seeger	Seeger	2
17	Untere Kugelsitzdichtung	Ball seat gasket low	4
17a	Obere Kugelsitzdichtung	Ball seat gasket up	4
18	Kollektorkappe	Manifold cap	2
19	Luftaustauscher	Pneumatic exchanger	1
20	Schraube Luftablassdeckel	Air exhaust cover screw	2
21	Abstandsstück	Spacer	2
22	Luftablassdeckel	Air exhaust cover	1
23	Flanschmutter	Flanged nut	12
26	Schraube Pumpenkörper	Pump casing screw	12
27	Dichtung Kollektorkappe	Manifold cap gasket	2
28	Kollektorschraube	Manifold screw	8
29	Unterlegscheibe	Flat washer	20
40	Polyethylen-Stöpsel	Polyethylene cap	1

# BOXER 81 - Inox AISI 316 / AISI 316 Stainless Steel

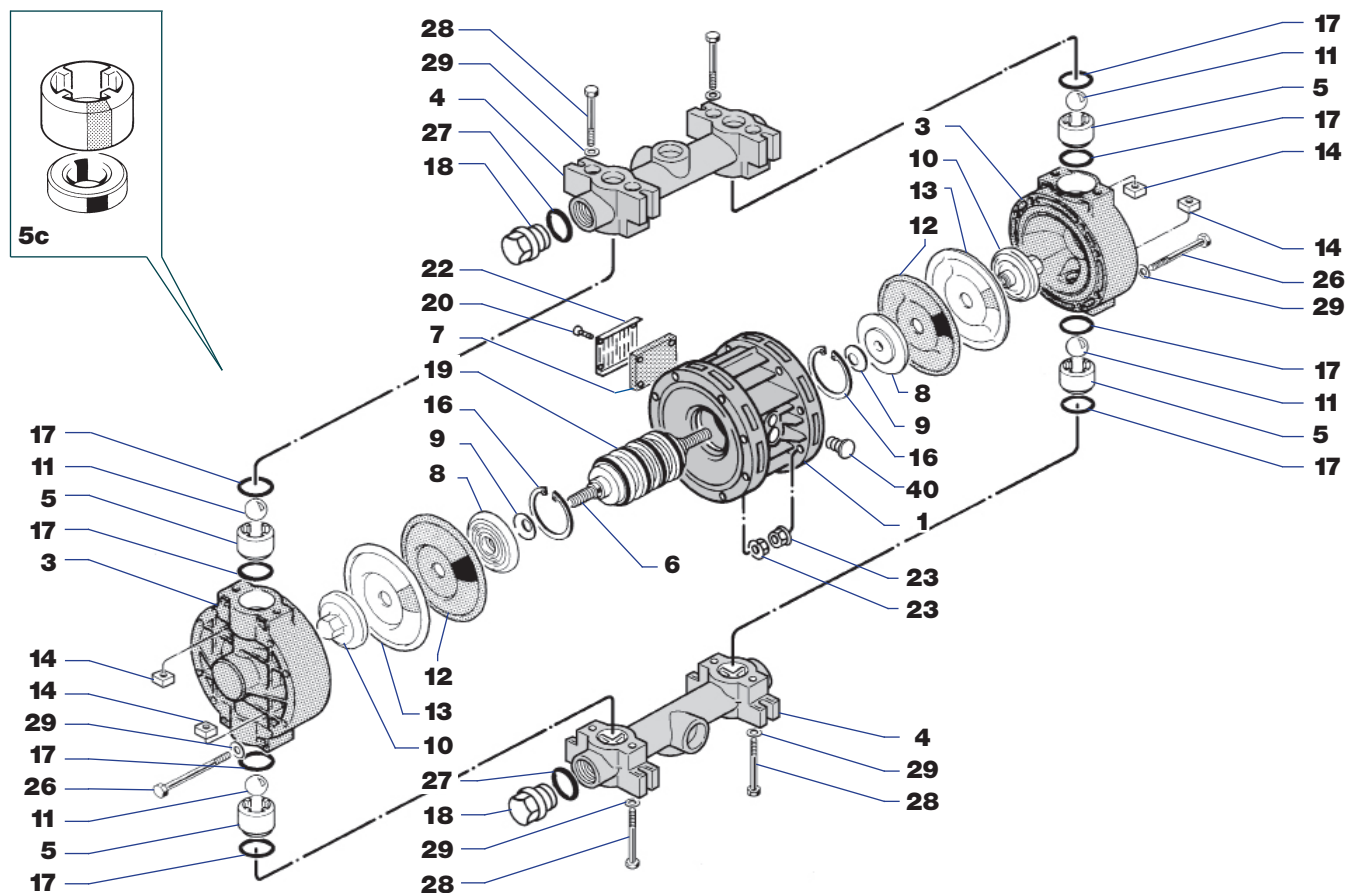


Pos. / Pos.	BESCHREIBUNG	DESCRIPTION	Menge / Qty
1	Mittlerer Block	Central housing	1
3	Pumpenkörper	Pump casing	2
4	Kollektor	Manifold	2
5	Kugelsitz	Ball seat	4
6	Welle	Shaft	1
7	Filter-Schalldämpfer	Silencer	1
8	Innenplatte	Internal plate	2
9	Tellerfeder	Belleville washer	2
10	Ventilkappe	External cap	2
11	Kugel	Ball	4
12	Innere Membran	Internal diaphragm	2
13	Äußere Membran	External diaphragm	2
16	Seeger	Seeger	2
17	Kugelsitzdichtung	Ball seat gasket	8
18	Kollektorkappe	Manifold cap	2
19	Luftaustauscher	Pneumatic exchanger	1
20	Schraube Luftablassdeckel	Air exhaust cover screw	2
21	Abstandsstück	Spacer	2
22	Luftablassdeckel	Air exhaust cover	1
23	Flanschmutter	Flanged nut	12
26	Schraube Pumpenkörper	Pump casing screw	12
27	Dichtung Kollektorkappe	Manifold cap gasket	2
28	Kollektorschraube	Manifold screw	8
29	Unterlegscheibe	Flat washer	12
36	Unterlegscheibe	Flat washer	8
40	Polyethylen-Stöpsel	Polyethylene cap	1

**BOXER 90 - Aluminium / Aluminium**

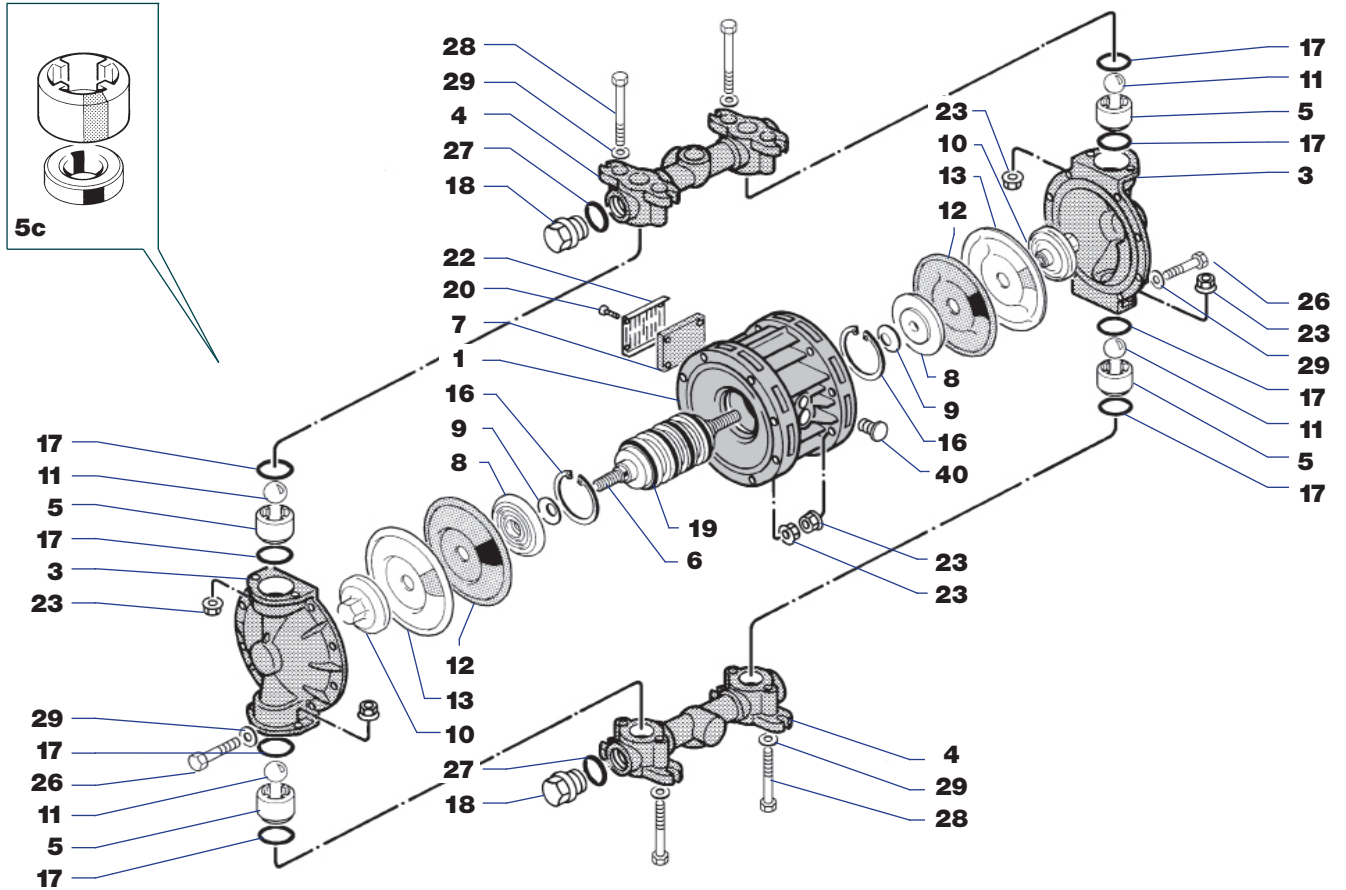
Pos. / Pos.	BESCHREIBUNG	DESCRIPTION	Menge / Qty
1	Mittlerer Block	Central housing	1
3	Pumpenkörper	Pump casing	2
4	Kollektor	Manifold	2
5	Kugelsitz	Ball seat	4
5b	Kugelbahnkäfig	Ball cage	4
6	Welle	Shaft	1
7	Filter-Schalldämpfer	Silencer	1
8	Innenplatte	Internal plate	2
9	Tellerfeder	Belleville washer	2
10	Ventilkappe	External cap	2
11	Kugel	Ball	4
12	Innere Membran	Internal diaphragm	2
13	Äußere Membran	External diaphragm	2
16	Seeger	Seeger	2
17	Untere Kugelsitzdichtung	Ball seat gasket low	4
17a	Obere Kugelsitzdichtung	Ball seat gasket up	4
19	Luftaustauscher	Pneumatic exchanger	1
20	Schraube Luftablassdeckel	Air exhaust cover screw	2
21	Abstandsstück	Spacer	2
22	Luftablassdeckel	Air exhaust cover	1
23	Flanschmutter	Flanged nut	20
26	Schraube Pumpenkörper	Pump casing screw	12
28	Kollektorschraube	Manifold screw	8
29	Unterlegscheibe	Flat washer	20
40	Polyethylen-Stöpsel	Polyethylene cap	1

## BOXER 100 - Plastik / Plastic Made



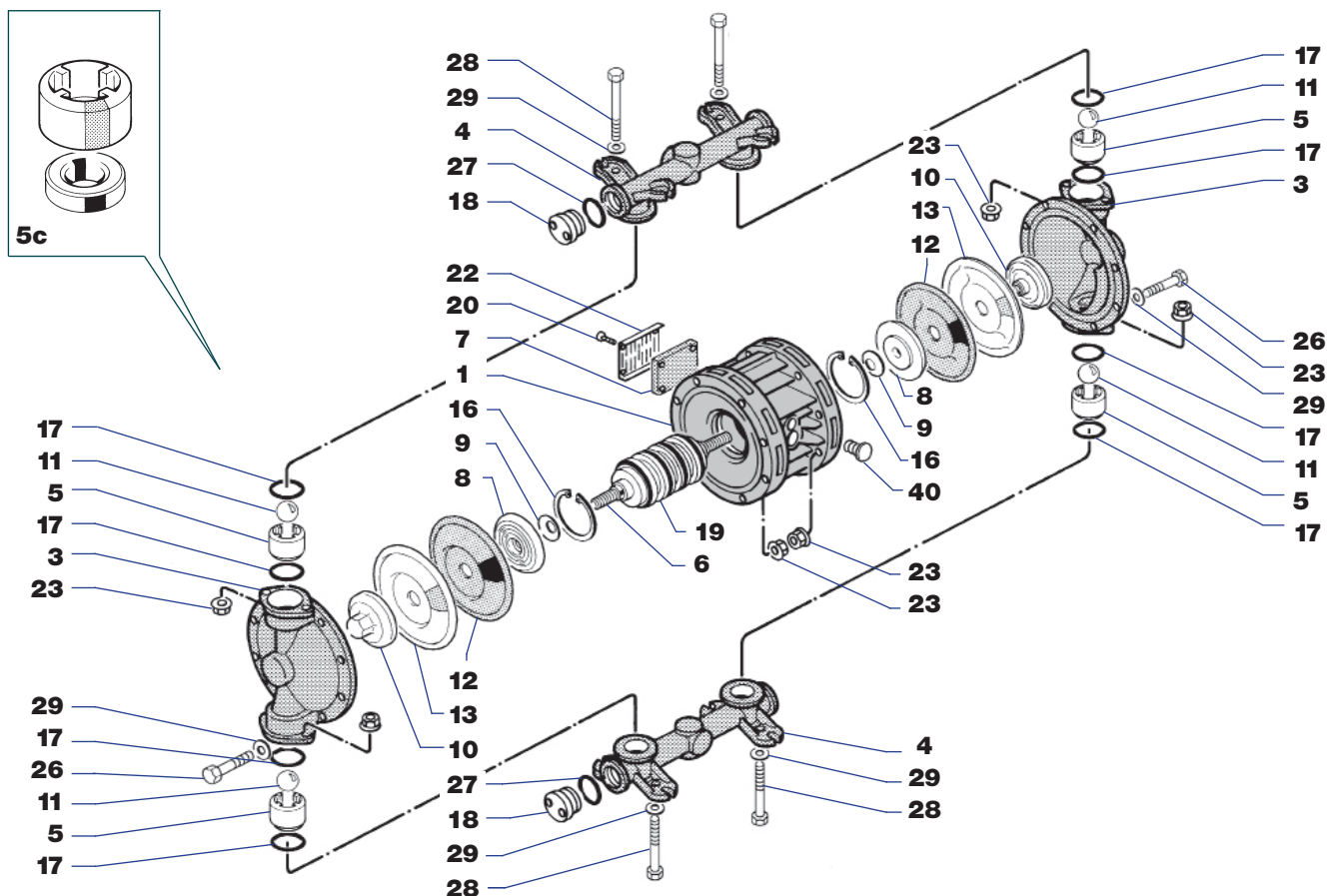
Pos. / Pos.	BESCHREIBUNG	DESCRIPTION	Menge / Qty
1	Mittlerer Block	Central housing	1
3	Pumpenkörper	Pump casing	2
4	Kollektor	Manifold	2
5	Kugelsitz	Ball seat	4
5c	Pad Kugelsitz	Ball seat pod	4
6	Welle	Shaft	1
7	Filter-Schalldämpfer	Silencer	1
8	Innenplatte	Internal plate	2
9	Tellerfeder	Belleville washer	2
10	Ventilkappe	External cap	2
11	Kugel	Ball	4
12	Innere Membran	Internal diaphragm	2
13	Äußere Membran	External diaphragm	2
14	Vierkantsmutter	Square nut	8
16	Seeger	Seeger	2
17	Kugelsitzdichtung	Ball seat gasket	8
18	Kollektorkappe	Manifold cap	2
19	Luftaustauscher	Pneumatic exchanger	1
20	Schraube Luftablassdeckel	Air exhaust cover screw	4
22	Luftablassdeckel	Air exhaust cover	1
23	Flanschmutter	Flanged nut	16
26	Schraube Pumpenkörper	Pump casing screw	16
27	Dichtung Kollektorkappe	Manifold cap gasket	2
28	Kollektorschraube	Manifold screw	8
29	Unterlegscheibe	Flat washer	24
40	Polyethylen-Stöpsel	Polyethylene cap	1

## BOXER 100 - Aluminium / Aluminium



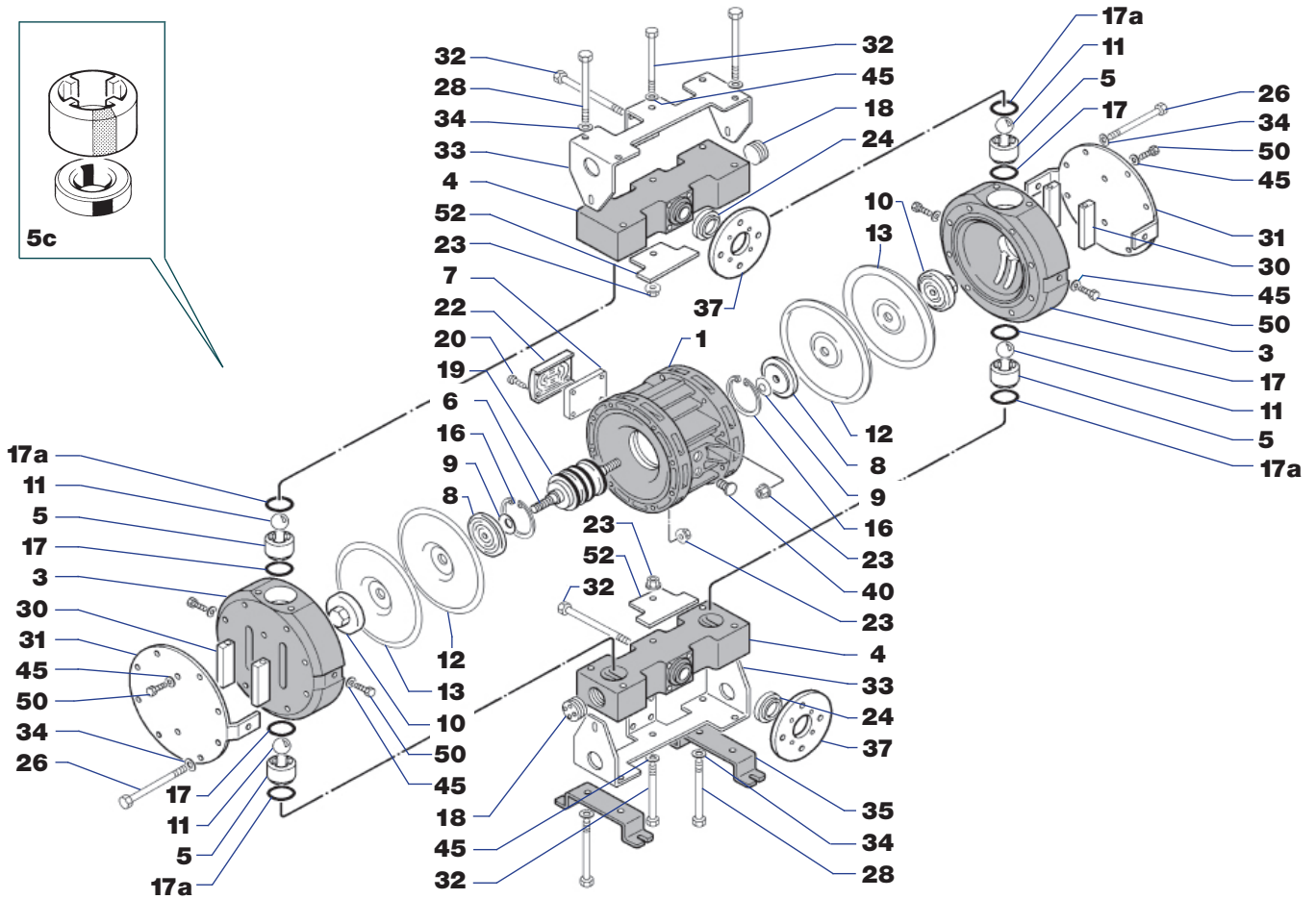
Pos. / Pos.	BESCHREIBUNG	DESCRIPTION	Menge / Qty
1	Mittlerer Block	Central housing	1
3	Pumpenkörper	Pump casing	2
4	Kollektor	Manifold	2
5	Kugelsitz	Ball seat	4
5c	Pad Kugelsitz	Ball seat pod	4
6	Welle	Shaft	1
7	Filter-Schalldämpfer	Silencer	1
8	Innenplatte	Internal plate	2
9	Tellerfeder	Belleville washer	2
10	Ventilkappe	External cap	2
11	Kugel	Ball	4
12	Innere Membran	Internal diaphragm	2
13	Äußere Membran	External diaphragm	2
16	Seeger	Seeger	2
17	Kugelsitzdichtung	Ball seat gasket	8
18	Kollektorkappe	Manifold cap	2
19	Luftaustauscher	Pneumatic exchanger	1
20	Schraube Luftablassdeckel	Air exhaust cover screw	4
22	Luftablassdeckel	Air exhaust cover	1
23	Flanschmutter	Flanged nut	24
26	Schraube Pumpenkörper	Pump casing screw	16
27	Dichtung Kollektorkappe	Manifold cap gasket	2
28	Kollektorschraube	Manifold screw	8
29	Unterlegscheibe	Flat washer	24
40	Polyethylen-Stöpsel	Polyethylene cap	1

## BOXER 100 - Inox AISI 316 / AISI 316 Stainless Steel



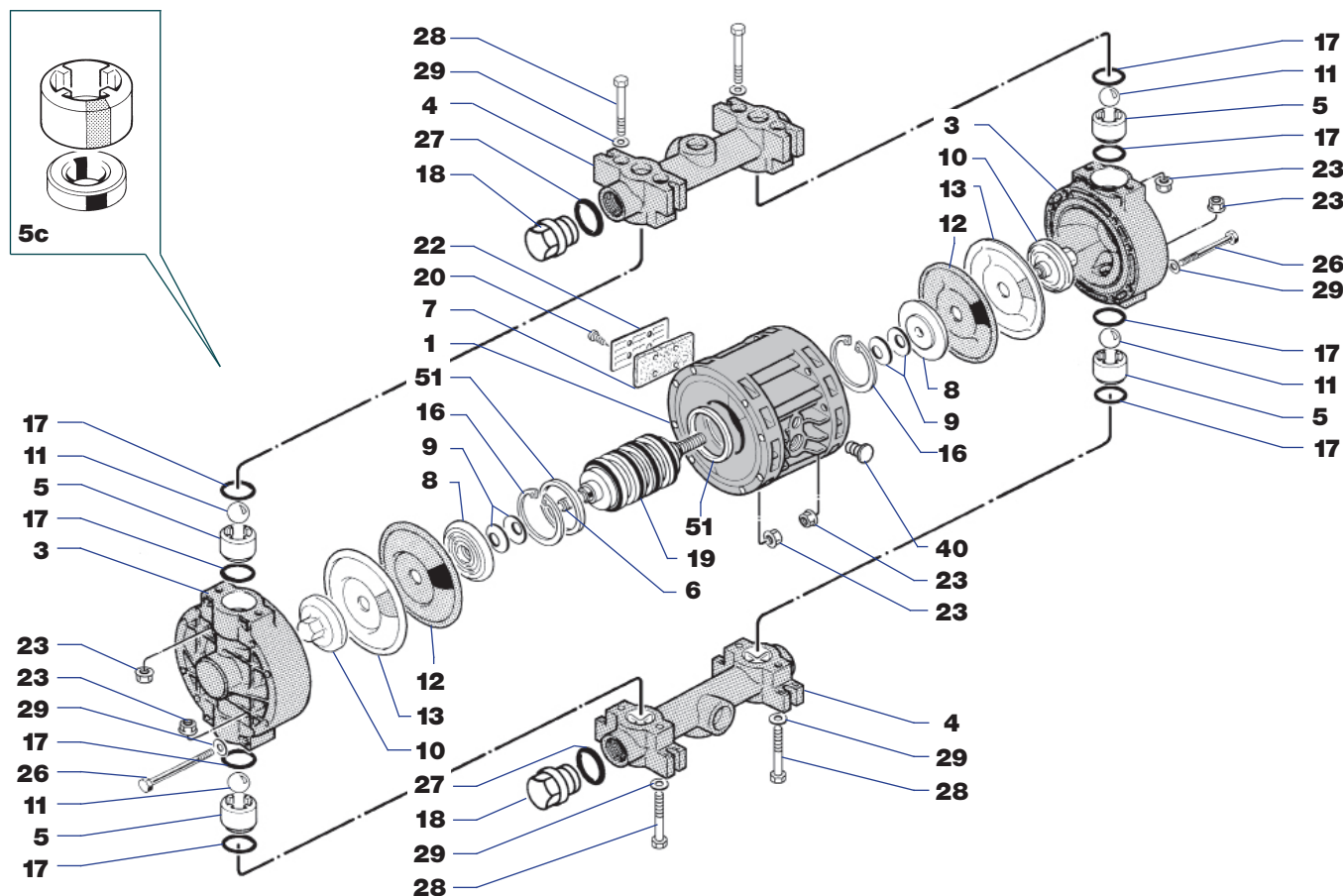
Pos. / Pos.	BESCHREIBUNG	DESCRIPTION	Menge / Qty
1	Mittlerer Block	Central housing	1
3	Pumpenkörper	Pump casing	2
4	Kollektor	Manifold	2
5	Kugelsitz	Ball seat	4
5c	Pad Kugelsitz	Ball seat pod	4
6	Welle	Shaft	1
7	Filter-Schalldämpfer	Silencer	1
8	Innenplatte	Internal plate	2
9	Tellerfeder	Belleville washer	2
10	Ventilkappe	External cap	2
11	Kugel	Ball	4
12	Innere Membran	Internal diaphragm	2
13	Äußere Membran	External diaphragm	2
16	Seeger	Seeger	2
17	Kugelsitzdichtung	Ball seat gasket	8
18	Kollektorkappe	Manifold cap	2
19	Luftaustauscher	Pneumatic exchanger	1
20	Schraube Luftablassdeckel	Air exhaust cover screw	4
22	Luftablassdeckel	Air exhaust cover	1
23	Flanschmutter	Flanged nut	24
26	Schraube Pumpenkörper	Pump casing screw	16
27	Dichtung Kollektorkappe	Manifold cap gasket	2
28	Kollektorschraube	Manifold screw	8
29	Unterlegscheibe	Flat washer	24
40	Polyethylen-Stöpsel	Polyethylene cap	1

## BOXER FPC 100 - Teflon® / Teflon®



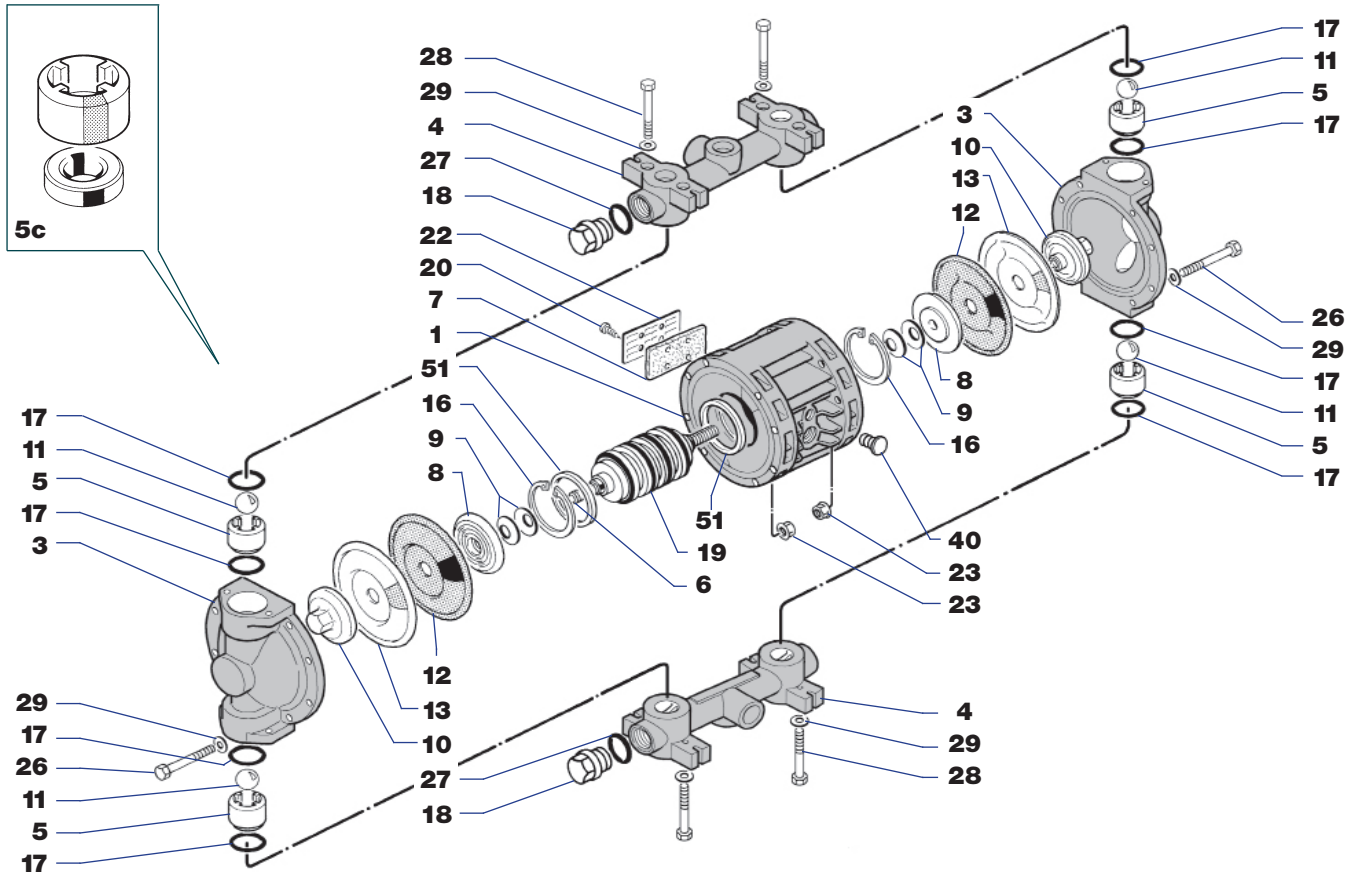
Pos. / Pos.	BESCHREIBUNG	DESCRIPTION	Menge / Qty
1	Mittlerer Block	Central housing	1
3	Pumpenkörper	Pump casing	2
4	Kollektor	Manifold	2
5	Kugelsitz	Ball seat	4
5c	Pad Kugelsitz	Ball seat pad	4
6	Welle	Shaft	1
7	Filter-Schalldämpfer	Silencer	1
8	Innenplatte	Internal plate	2
9	Tellerfeder	Belleville washer	2
10	Ventilkappe	External cap	2
11	Kugel	Ball	4
12	Innere Membran	Internal diaphragm	2
13	Äußere Membran	External diaphragm	2
16	Seeger	Seeger	2
17	Untere Kugelsitzdichtung	Ball seat gasket low	4
17a	Obere Kugelsitzdichtung	Ball seat gasket up	4
18	Kollektorkappe	Manifold cap	2
19	Luftaustauscher	Pneumatic exchanger	1
20	Schraube Luftablassdeckel	Air exhaust cover screw	4
22	Luftablassdeckel	Air exhaust cover	1
23	Flanschmutter	Flanged nut	18
24	Dichtung	Gasket	2
26	Schraube Pumpenkörper	Pump casing screw	16
28	Kollektorschraube	Manifold screw	8
30	Rechteckige Mutter	Rectangular nut	4
31	Verstärkungsflansch Pumpenkörper	Pump casing reinforcement flange	2
32	Flanschschraube Kollektor	Manifold flange screw	10
33	Verstärkungsflansch Kollektor	Manifold reinforcement flange	2
34	Unterlegscheibe Kollektor	Flat washer	24
35	Fuß	Support foot	2
37	Flansch für Baugruppe	Backing ring	2
40	Polyethylen-Stöpsel	Polyethylene cap	1
45	Unterlegscheibe Flansch	Flange air side flat washer	10
50	Flanschschraube Pumpenkörper	Pump casing flange screw	8
52	Verstärkungsflansch	Reinforcement flange	2

## BOXER 150 - Plastik / Plastic Made



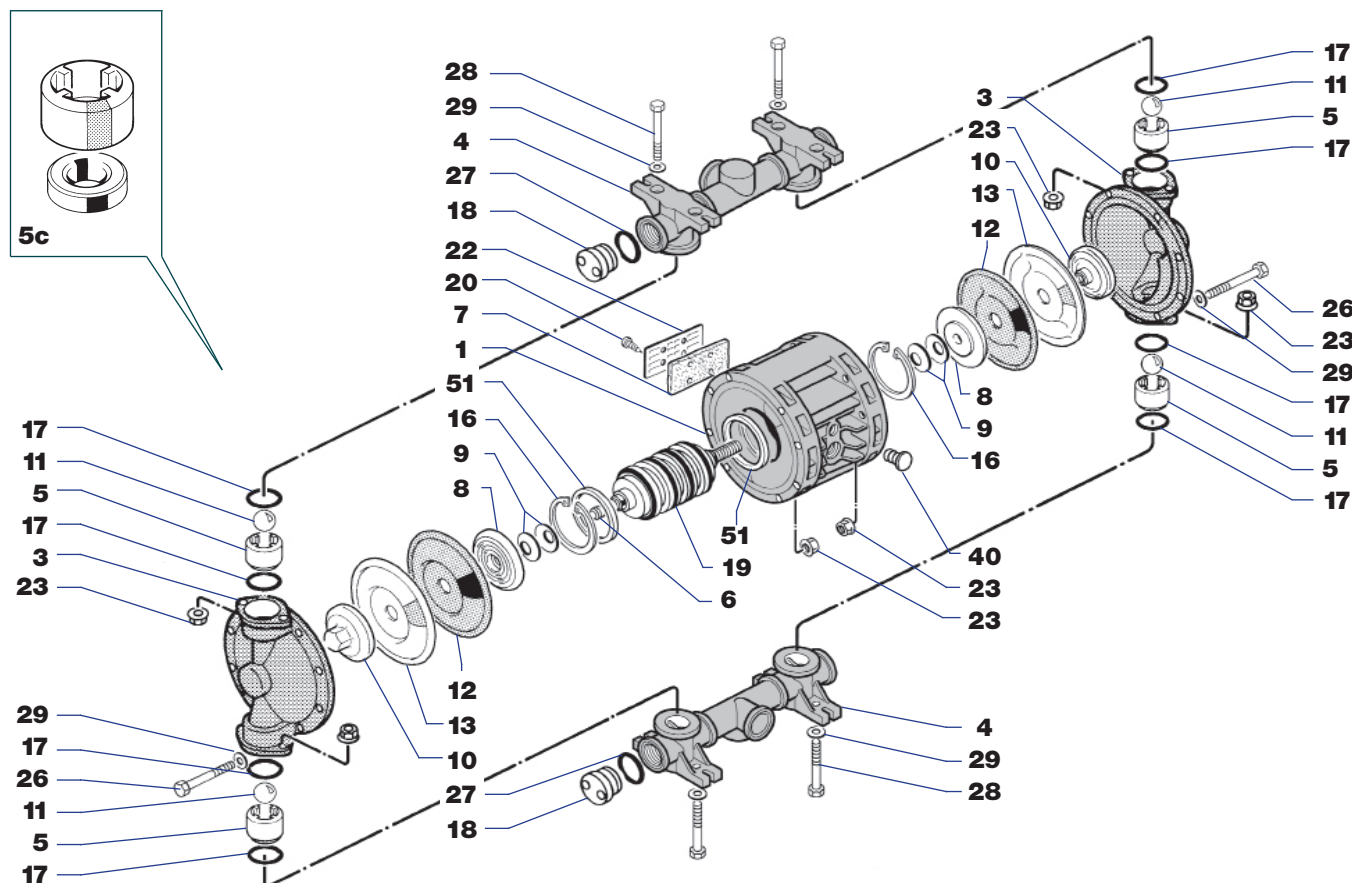
Pos. / Pos.	BESCHREIBUNG	DESCRIPTION	Menge / Qty
1	Mittlerer Block	Central housing	1
3	Pumpenkörper	Pump casing	2
4	Kollektor	Manifold	2
5	Kugelsitz	Ball seat	4
5c	Pad Kugelsitz	Ball seat pod	4
6	Welle	Shaft	1
7	Filter-Schalldämpfer	Silencer	1
8	Innenplatte	Internal plate	2
9	Tellerfeder	Belleville washer	4
10	Ventilkappe	External cap	2
11	Kugel	Ball	4
12	Innere Membran	Internal diaphragm	2
13	Äußere Membran	External diaphragm	2
16	Seeger	Seeger	2
17	Kugelsitzdichtung	Ball seat gasket	8
18	Kollektorkappe	Manifold cap	2
19	Luftaustauscher	Pneumatic exchanger	1
20	Schraube Luftablassdeckel	Air exhaust cover screw	4
22	Luftablassdeckel	Air exhaust cover	1
23	Flanschmutter	Flanged nut	24
26	Schraube Pumpenkörper	Pump casing screw	16
27	Dichtung Kollektorkappe	Manifold cap gasket	2
28	Kollektorschraube	Manifold screw	8
29	Unterlegscheibe	Flat washer	24
40	Polyethylen-Stöpsel	Polyethylene cap	1
51	Abstandsring	Spacer ring	2

# BOXER 150 - Aluminium / Aluminium



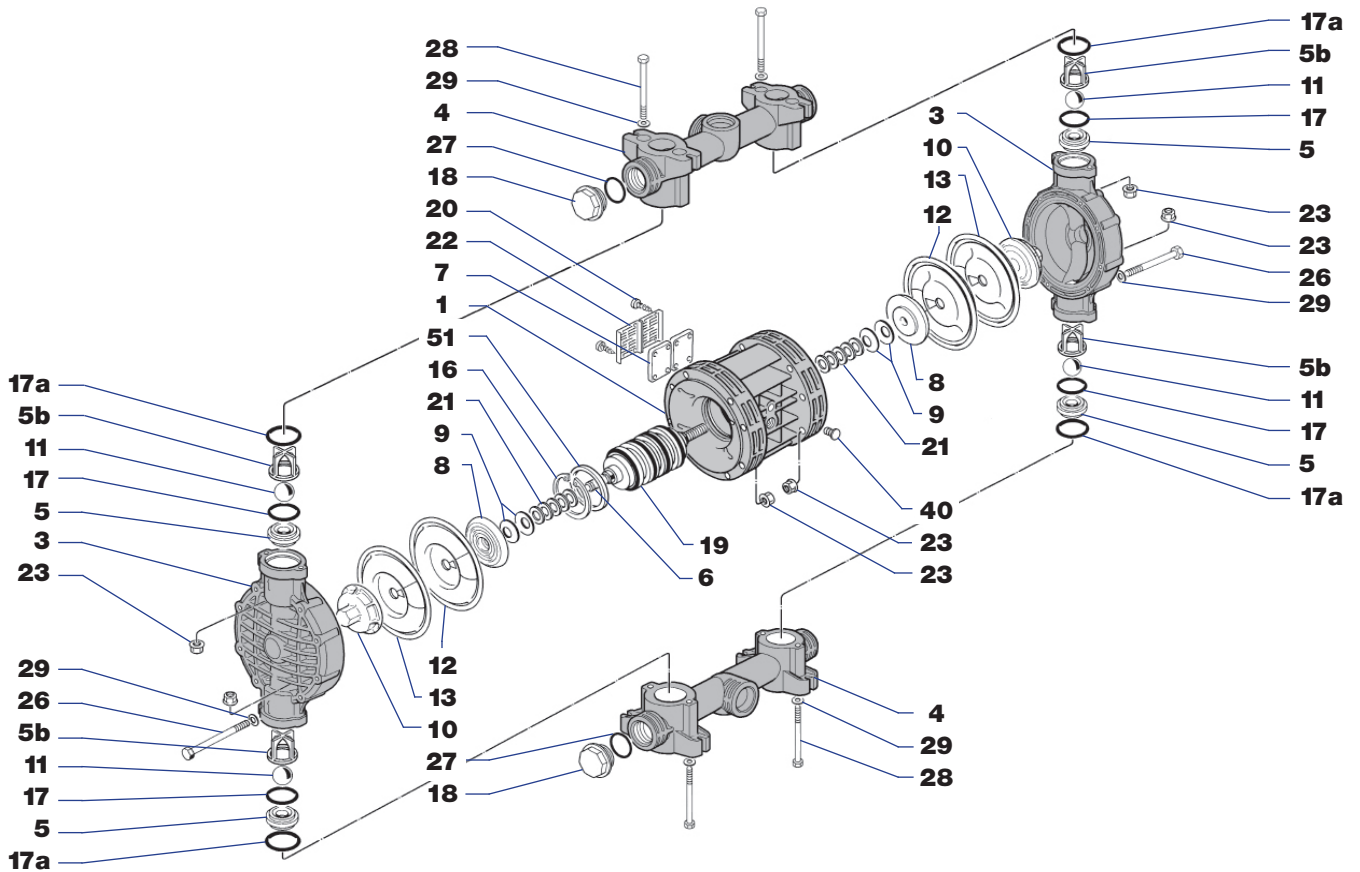
Pos. / Pos.	BESCHREIBUNG	DESCRIPTION	Menge / Qty
1	Mittlerer Block	Central housing	1
3	Pumpenkörper	Pump casing	2
4	Kollektor	Manifold	2
5	Kugelsitz	Ball seat	4
5c	Pad Kugelsitz	Ball seat pod	4
6	Welle	Shaft	1
7	Filter-Schalldämpfer	Silencer	1
8	Innenplatte	Internal plate	2
9	Tellerfeder	Belleville washer	4
10	Ventilkappe	External cap	2
11	Kugel	Ball	4
12	Innere Membran	Internal diaphragm	2
13	Äußere Membran	External diaphragm	2
16	Seeger	Seeger	2
17	Kugelsitzdichtung	Ball seat gasket	8
18	Kollektorkappe	Manifold cap	2
19	Luftaustauscher	Pneumatic exchanger	1
20	Schraube Luftablassdeckel	Air exhaust cover screw	4
22	Luftablassdeckel	Air exhaust cover	1
23	Flanschmutter	Flanged nut	16
26	Schraube Pumpenkörper	Pump casing screw	16
27	Dichtung Kollektorkappe	Manifold cap gasket	2
28	Kollektorschraube	Manifold screw	8
29	Unterlegscheibe	Flat washer	24
40	Polyethylen-Stöpsel	Polyethylene cap	1
51	Abstandsring	Spacer ring	2

# BOXER 150 - Inox AISI 316 / AISI 316 Stainless Steel



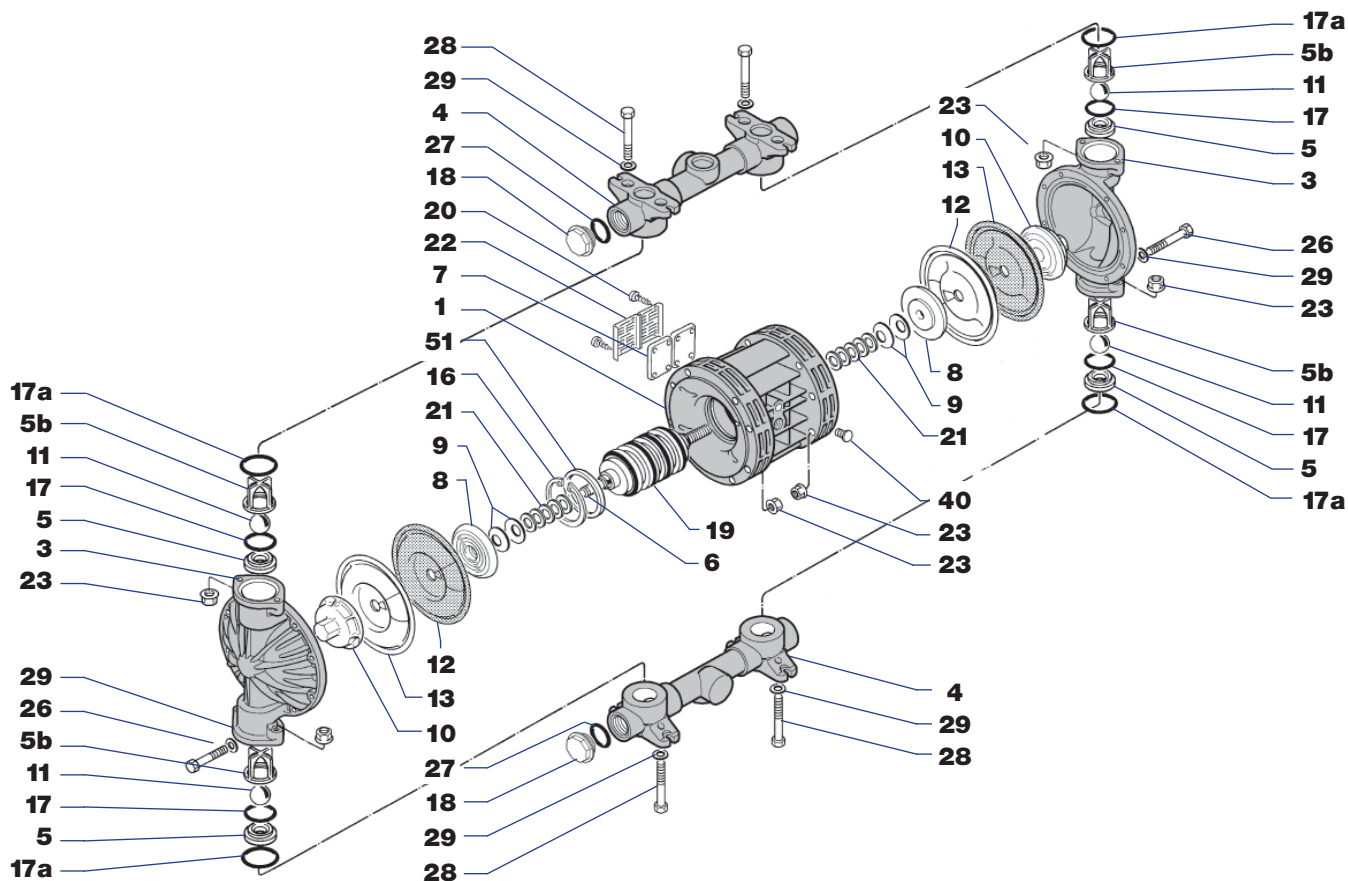
Pos. / Pos.	BESCHREIBUNG	DESCRIPTION	Menge / Qty
1	Mittlerer Block	Central housing	1
3	Pumpenkörper	Pump casing	2
4	Kollektor	Manifold	2
5	Kugelsitz	Ball seat	4
5c	Pad Kugelsitz	Ball seat pod	4
6	Welle	Shaft	1
7	Filter-Schalldämpfer	Silencer	1
8	Innenplatte	Internal plate	2
9	Tellerfeder	Belleville washer	4
10	Ventilkappe	External cap	2
11	Kugel	Ball	4
12	Innere Membran	Internal diaphragm	2
13	Äußere Membran	External diaphragm	2
16	Seeger	Seeger	2
17	Kugelsitzdichtung	Ball seat gasket	8
18	Kollektorkappe	Manifold cap	2
19	Luftaustauscher	Pneumatic exchanger	1
20	Schraube Luftablassdeckel	Air exhaust cover screw	4
22	Luftablassdeckel	Air exhaust cover	1
23	Flanschmutter	Flanged nut	24
26	Schraube Pumpenkörper	Pump casing screw	16
27	Dichtung Kollektorkappe	Manifold cap gasket	2
28	Kollektorschraube	Manifold screw	8
29	Unterlegscheibe	Flat washer	24
40	Polyethylen-Stöpsel	Polyethylene cap	1
51	Abstandsring	Spacer ring	2

## BOXER 251- Plastik / Plastic Made

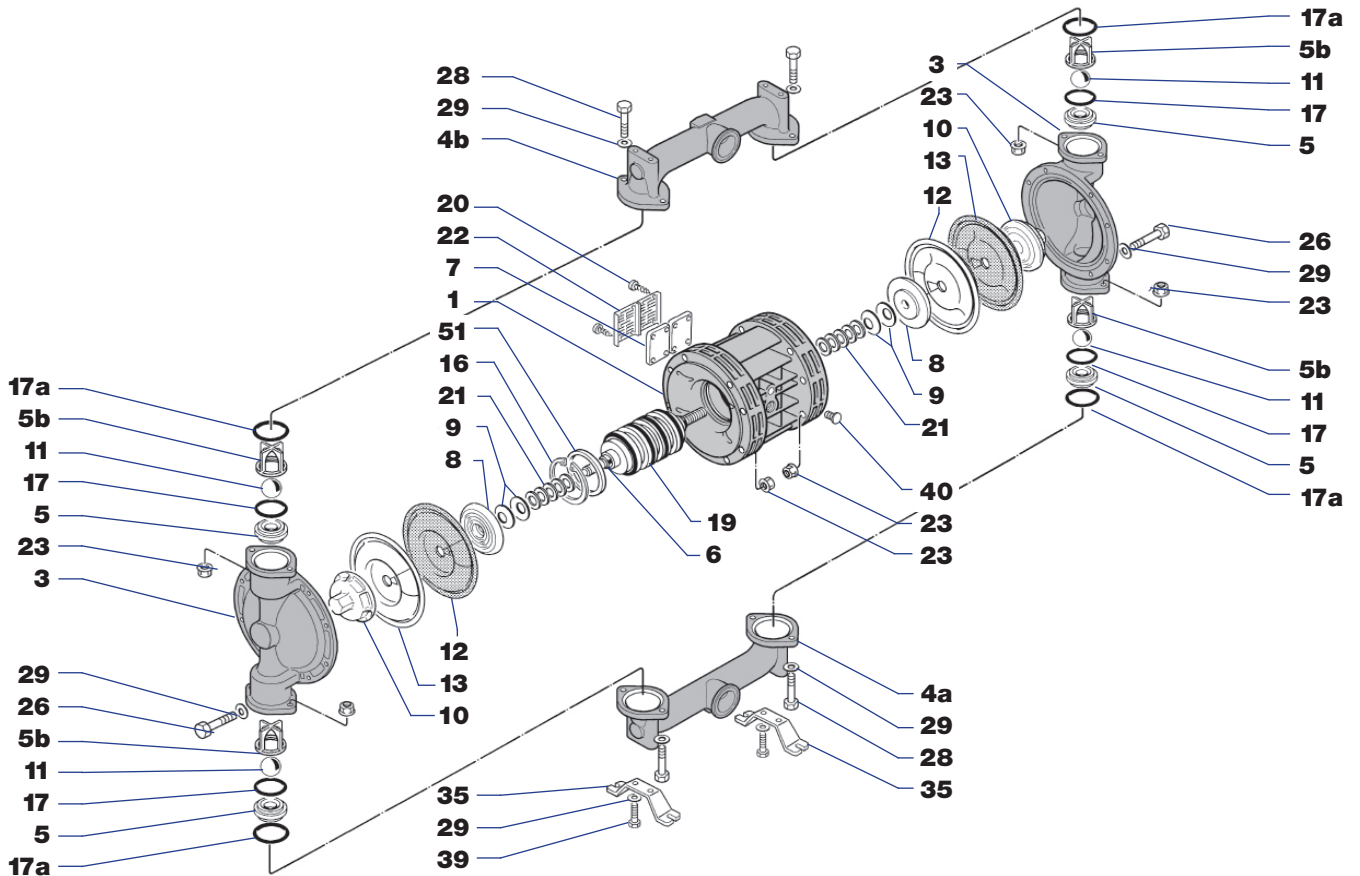


Pos. / Pos.	BESCHREIBUNG	DESCRIPTION	Menge / Qty
1	Mittlerer Block	Central housing	1
3	Pumpenkörper	Pump casing	2
4	Kollektor	Manifold	2
5	Kugelsitz	Ball seat	4
5b	Kugelbahnkäfig	Ball cage	4
6	Welle	Shaft	1
7	Filter-Schalldämpfer	Silencer	2
8	Innenplatte	Internal plate	2
9	Tellerfeder	Belleville washer	4
10	Ventilkappe	External cap	2
11	Kugel	Ball	4
12	Innere Membran	Internal diaphragm	2
13	Äußere Membran	External diaphragm	2
16	Seeger	Seeger	1
17	Untere Kugelsitzdichtung	Ball seat gasket low	4
17a	Obere Kugelsitzdichtung	Ball seat gasket up	4
18	Kollektorkappe	Manifold cap	2
19	Luftaustauscher	Pneumatic exchanger	1
20	Schraube Luftablassdeckel	Air exhaust cover screw	8
21	Abstandsstück	Spacer	10
22	Luftablassdeckel	Air exhaust cover	2
23	Flanschmutter	Flanged nut	24
26	Schraube Pumpenkörper	Pump casing screw	16
27	Dichtung Kollektorkappe	Manifold cap gasket	2
28	Kollektorschraube	Manifold screw	8
29	Unterlegscheibe	Flat washer	24
40	Polyethylen-Stöpsel	Polyethylene cap	1
51	Abstandsring	Spacer ring	1

# BOXER 251 - Aluminium / Aluminium

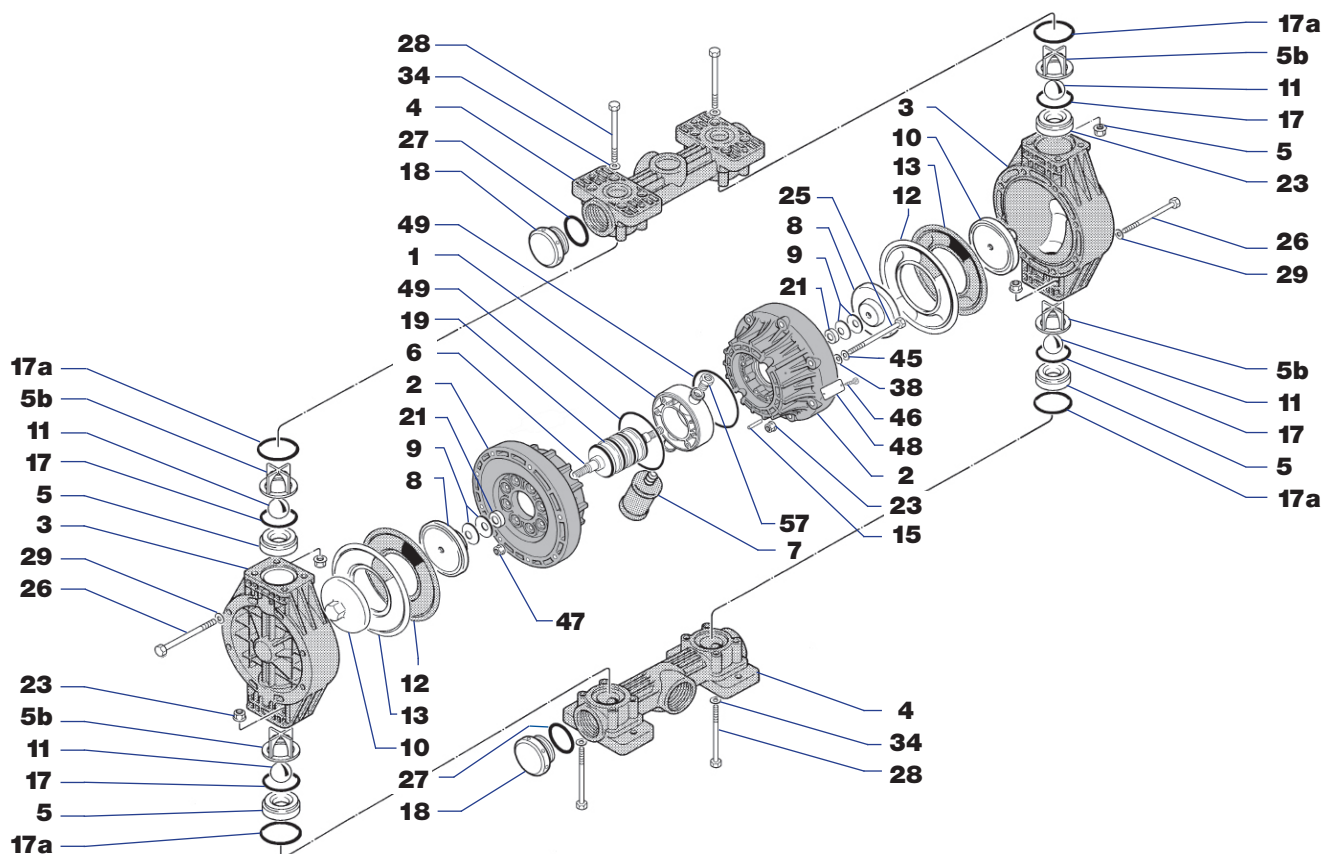


Pos. / Pos.	BESCHREIBUNG	DESCRIPTION	Menge / Qty
1	Mittlerer Block	Central housing	1
3	Pumpenkörper	Pump casing	2
4	Kollektor	Manifold	2
5	Kugelsitz	Ball seat	4
5b	Kugelbahnkäfig	Ball cage	4
6	Welle	Shaft	1
7	Filter-Schalldämpfer	Silencer	2
8	Innenplatte	Internal plate	2
9	Tellerfeder	Belleville washer	4
10	Ventilkappe	External cap	2
11	Kugel	Ball	4
12	Innere Membran	Internal diaphragm	2
13	Äußere Membran	External diaphragm	2
16	Seeger	Seeger	1
17	Untere Kugelsitzdichtung	Ball seat gasket low	4
17a	Obere Kugelsitzdichtung	Ball seat gasket up	4
18	Kollektorkappe	Manifold cap	2
19	Luftaustauscher	Pneumatic exchanger	1
20	Schraube Luftablassdeckel	Air exhaust cover screw	8
21	Abstandsstück	Spacer	10
22	Luftablassdeckel	Air exhaust cover	2
23	Flanschmutter	Flanged nut	24
26	Schraube Pumpenkörper	Pump casing screw	16
27	Dichtung Kollektorkappe	Manifold cap gasket	2
28	Kollektorschraube	Manifold screw	8
29	Unterlegscheibe	Flat washer	24
40	Polyethylen-Stöpsel	Polyethylene cap	1
51	Abstandsring	Spacer ring	1

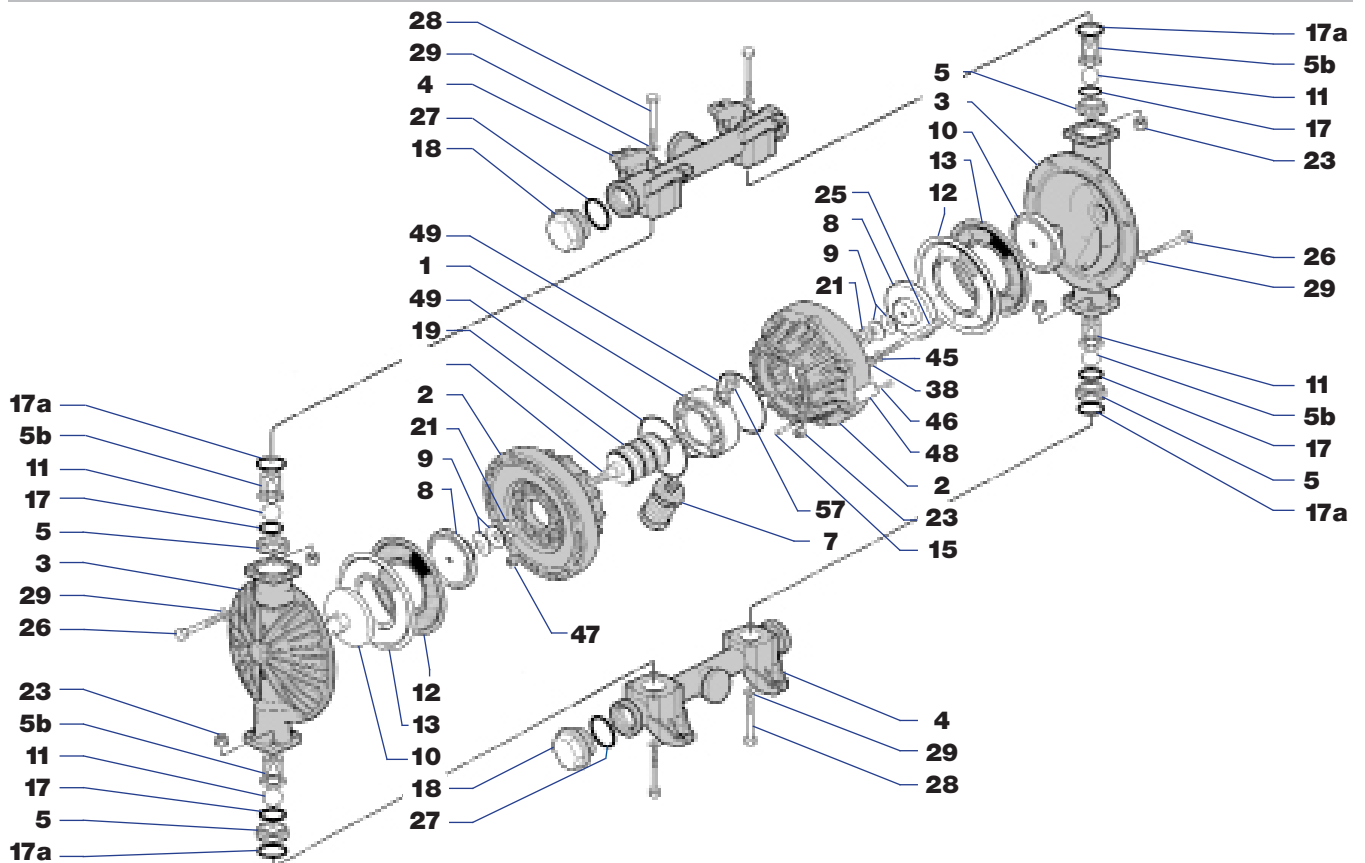
**BOXER 252 - Inox AISI 316 / AISI 316 Stainless Steel**

Pos. / Pos.	BESCHREIBUNG	DESCRIPTION	Menge / Qty
1	Mittlerer Block	Central housing	1
3	Pumpenkörper	Pump casing	2
4a	Ansaugkollektor	Intake manifold	1
4b	Auslasskollektor	Delivery manifold	1
5	Kugelsitz	Ball seat	4
5b	Kugelbahnkäfig	Ball cage	4
6	Welle	Shaft	1
7	Filter-Schalldämpfer	Silencer	2
8	Innenplatte	Internal plate	2
9	Tellerfeder	Belleville washer	4
10	Ventilkappe	External cap	2
11	Kugel	Ball	4
12	Innere Membran	Internal diaphragm	2
13	Äußere Membran	External diaphragm	2
16	Seeger	Seeger	1
17	Untere Kugelsitzdichtung	Ball seat gasket low	4
17a	Obere Kugelsitzdichtung	Ball seat gasket up	4
19	Luftaustauscher	Pneumatic exchanger	1
20	Schraube Luftablassdeckel	Air exhaust cover screw	8
21	Abstandsstück	Spacer	10
22	Luftablassdeckel	Air exhaust cover	2
23	Flanschmutter	Flanged nut	24
26	Schraube Pumpenkörper	Pump casing screw	16
28	Kollektorschraube	Manifold screw	8
29	Unterlegscheibe	Flat washer	28
35	Fuß	Support foot	2
39	Schraube für Fuß	Support foot screw	4
40	Polyethylen-Stöpsel	Polyethylene cup	1
51	Abstandsring	Spacer ring	1

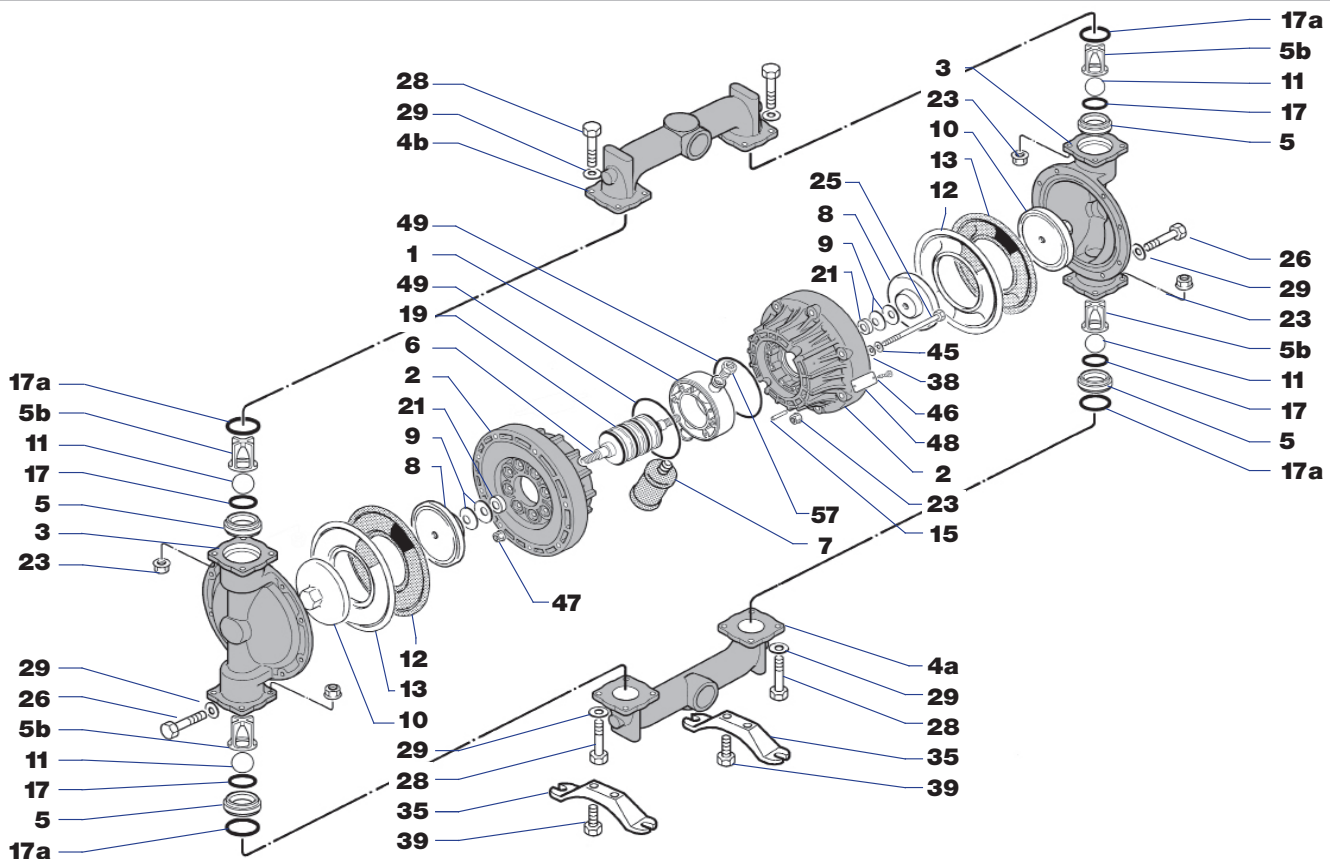
# BOXER 502 - Plastik / Plastic Made



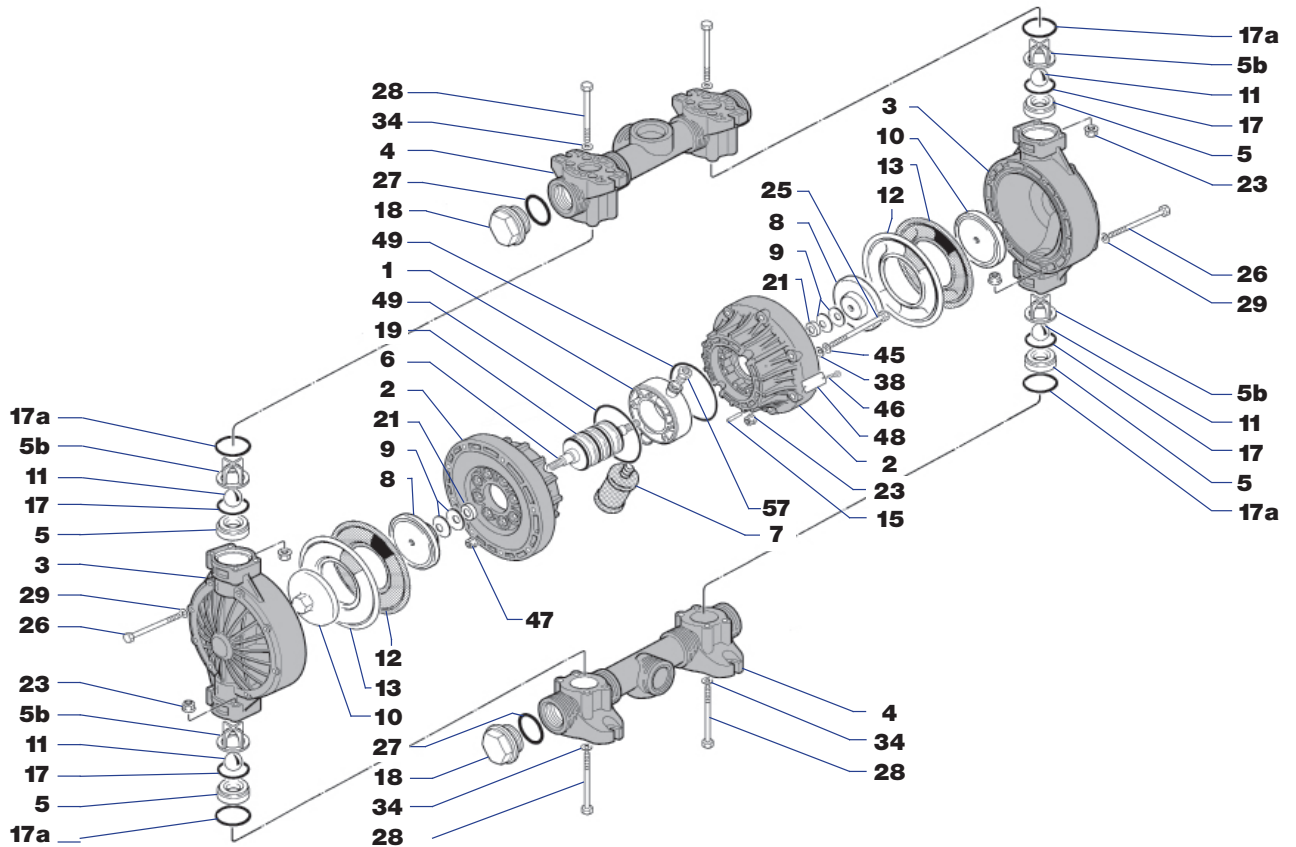
Pos. / Pos.	BESCHREIBUNG	DESCRIPTION	Menge / Qty
1	Mittlerer Block	Central housing	1
2	Flansch Luftseite	Flange air side	2
3	Pumpenkörper	Pump casing	2
4	Kollektor	Manifold	2
5	Kugelsitz	Ball seat	4
5b	Kugelbahnkäfig	Ball cage	4
6	Welle	Shaft	1
7	Filter-Schalldämpfer	Silencer	1
8	Innenplatte	Internal plate	2
9	Tellerfeder	Belleville washer	4
10	Ventilkappe	External cap	2
11	Kugel	Ball	4
12	Innere Membran	Internal diaphragm	2
13	Äußere Membran	External diaphragm	2
15	Stift	Spin	8
17	Untere Kugelsitzdichtung	Ball seat gasket low	4
17a	Obere Kugelsitzdichtung	Ball seat gasket up	4
18	Kollektorkappe	Manifold cap	2
19	Luftaustauscher	Pneumatic exchanger	1
21	Abstandsstück	Spacer	2
23	Flanschnutter	Flanged nut	32
25	Schraube Mittlerer Block	Central housing screw	8
26	Schraube Pumpenkörper	Pump casing screw	16
27	Dichtung Kollektorkappe	Manifold cap gasket	2
28	Kollektorschraube	Manifold screw	16
29	Unterlegscheibe Pumpenkörper	Flat washer	16
34	Unterlegscheibe Kollektor	Flat washer	16
38	Tellerfeder für mittlerer Block	Central block belleville washer	8
45	Unterlegscheibe Flansch	Flange air side flat washer	8
46	Schraube für Etikett	Label plate screw	2
47	Flanschnutter für mittlerer Block	Flanged nut for central housing	8
48	Passstück für Etikett	Label plate	1
49	O-Ring mittlerer Block	Central housing gasket	2
57	Reduzierstück für Lufteinlass	Reduction fitting for air inlet	1

**BOXER 502 - Aluminium / Aluminium**

Pos. / Pos.	BESCHREIBUNG	DESCRIPTION	Menge / Qty
1	Mittlerer Block	Central housing	1
2	Flansch Luftseite	Flange air side	2
3	Pumpenkörper	Pump casing	2
4	Kollektor	Manifold	2
5	Kugelsitz	Ball seat	4
5b	Kugelbahnkäfig	Ball cage	4
6	Welle	Shaft	1
7	Filter-Schalldämpfer	Silencer	1
8	Innenplatte	Internal plate	2
9	Tellerfeder	Belleville washer	4
10	Ventilkappe	External cap	2
11	Kugel	Ball	4
12	Innere Membran	Internal diaphragm	2
13	Äußere Membran	External diaphragm	2
15	Stift	Spin	8
17	Untere Kugelsitzdichtung	Ball seat gasket low	4
17a	Obere Kugelsitzdichtung	Ball seat gasket up	4
18	Kollektorkappe	Manifold cap	2
19	Luftaustauscher	Pneumatic exchanger	1
21	Abstandsstück	Spacer	2
23	Flanschmutter	Flanged nut	32
25	Schraube Mittlerer Block	Central housing screw	8
26	Schraube Pumpenkörper	Pump casing screw	16
27	Dichtung Kollektorkappe	Manifold cap gasket	2
28	Kollektorschraube	Manifold screw	16
29	Unterlegscheibe	Flat washer	32
38	Tellerfeder für mittlerer Block	Central block belleville washer	8
45	Unterlegscheibe Flansch	Flange air side flat washer	8
46	Schraube für Etikett	Label plate screw	2
47	Flanschmutter für mittlerer Block	Flanged nut for central housing	8
48	Passstück für Etikett	Label plate	1
49	O-Ring mittlerer Block	Central housing gasket	2
57	Reduzierstück für Lufteinlass	Reduction fitting for air inlet	1

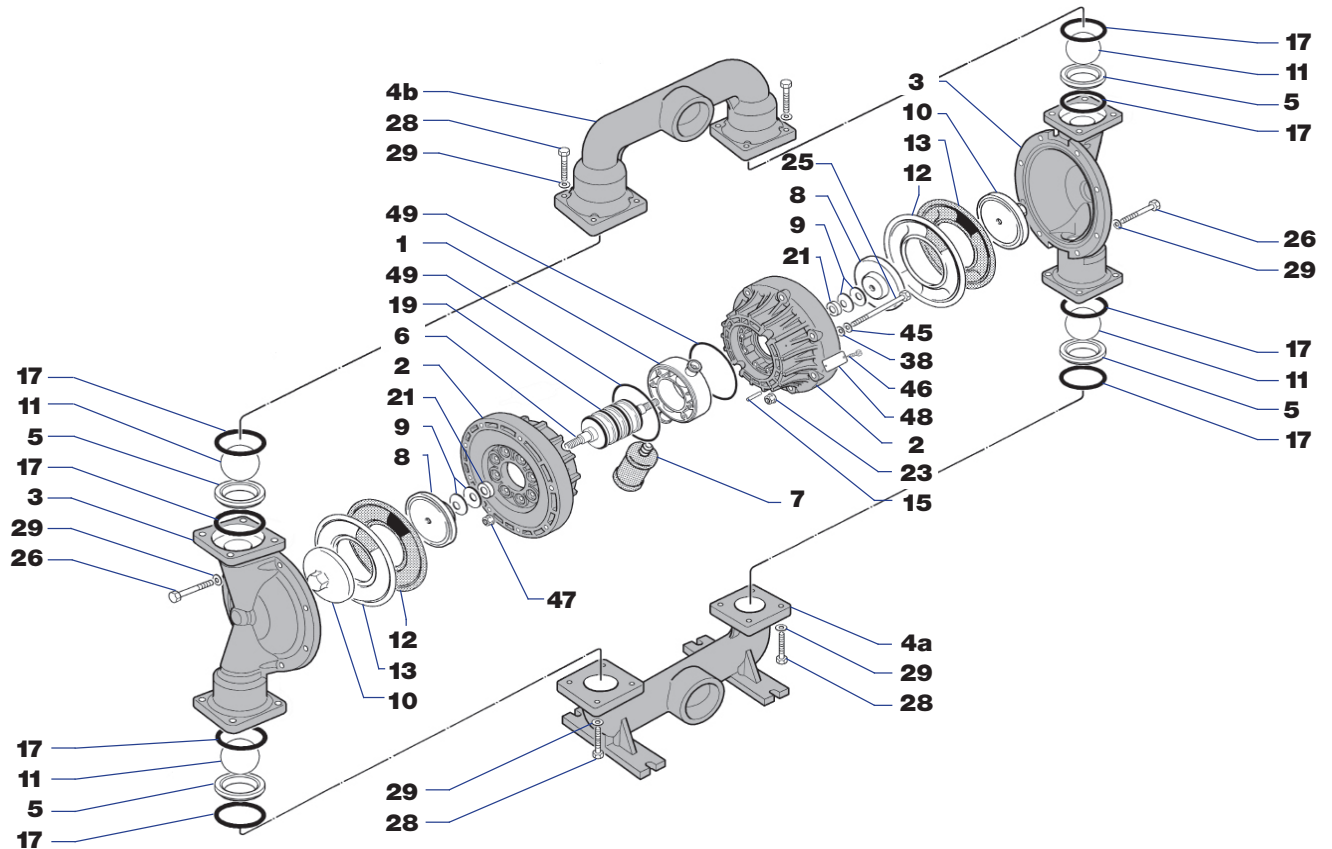
**BOXER 502 - Inox AISI 316 / AISI 316 Stainless Steel**

Pos. / Pos.	BESCHREIBUNG	DESCRIPTION	Menge / Qty
1	Mittlerer Block	Central housing	1
2	Flansch Luftseite	Flange air side	2
3	Pumpenkörper	Pump casing	2
4a	Ansaugkollektor	Intake manifold	1
4b	Auslasskollektor	Delivery manifold	1
5	Kugelsitz	Ball seat	4
5b	Kugelbahnkäfig	Ball cage	4
6	Welle	Shaft	1
7	Filter-Schalldämpfer	Silencer	1
8	Innenplatte	Internal plate	2
9	Tellerfeder	Belleville washer	4
10	Ventilkappe	External cap	2
11	Kugel	Ball	4
12	Innere Membran	Internal diaphragm	2
13	Äußere Membran	External diaphragm	2
15	Stift	Spin	8
17	Untere Kugelsitzdichtung	Ball seat gasket low	4
17a	Obere Kugelsitzdichtung	Ball seat gasket up	4
19	Luftaustauscher	Pneumatic exchanger	1
21	Abstandsstück	Spacer	2
23	Flanschmutter	Flanged nut	32
25	Schraube Mittlerer Block	Central housing screw	8
26	Schraube Pumpenkörper	Pump casing screw	16
28	Kollektorschraube	Manifold screw	16
29	Unterlegscheibe	Flat washer	36
35	Fuß	Support foot	2
38	Tellerfeder für mittlerer Block	Central block belleville washer	8
39	Schraube für Fuß	Support foot screw	4
45	Unterlegscheibe Flansch	Flange air side flat washer	8
46	Schraube für Etikett	Label plate screw	2
47	Flanschmutter für mittlerer Block	Flanged nut for central housing	8
48	Passstück für Etikett	Label plate	1
49	O-Ring mittlerer Block	Central housing gasket	2
57	Reduzierstück für Lufteinlass	Reduction fitting for air inlet	1

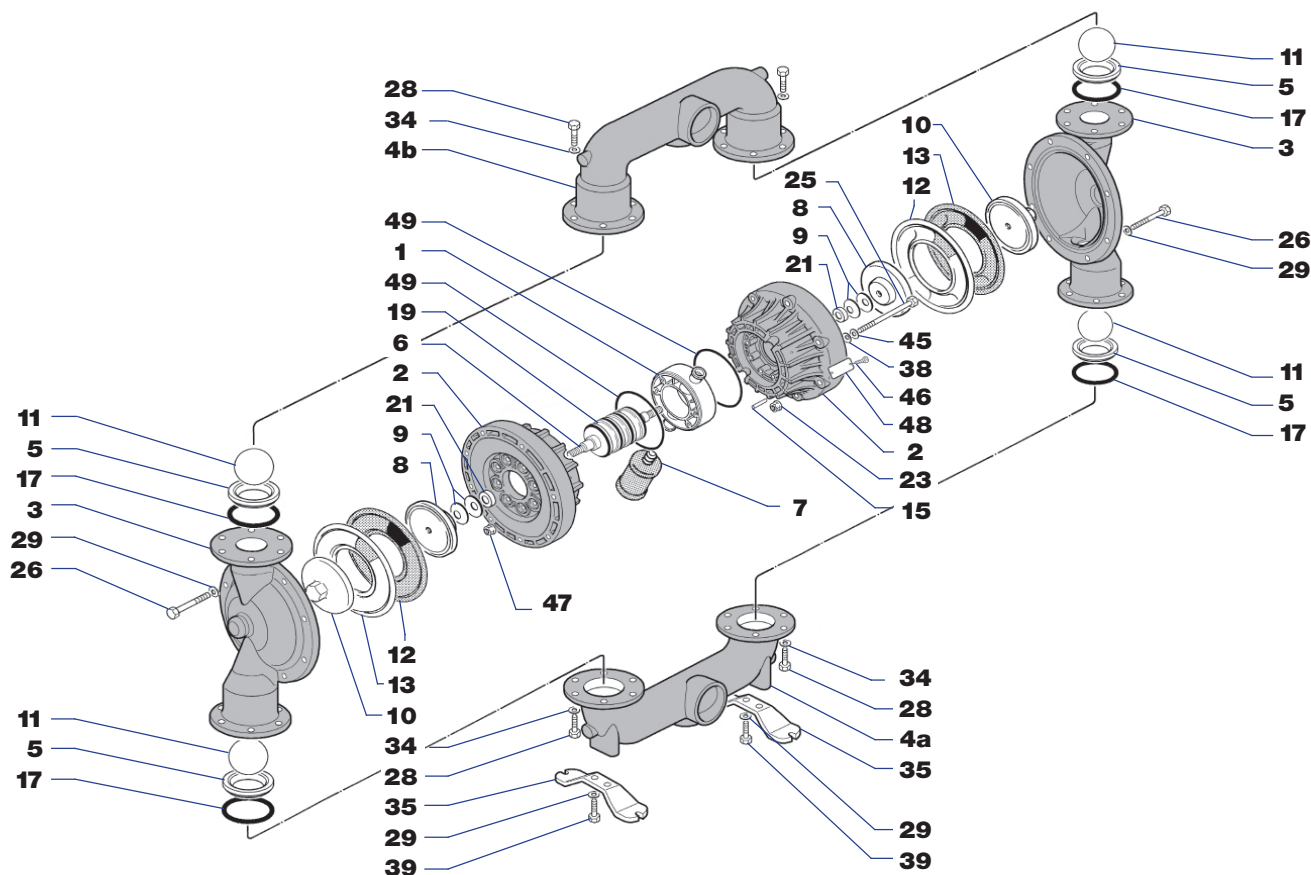
**BOXER 522 - Plastik / Plastic Made**

Pos. / Pos.	BESCHREIBUNG	DESCRIPTION	Menge / Qty
1	Mittlerer Block	Central housing	1
2	Flansch Luftseite	Flange air side	2
3	Pumpenkörper	Pump casing	2
4	Kollektor	Manifold	2
5	Kugelsitz	Ball seat	4
5b	Kugelbahnkäfig	Ball cage	4
6	Welle	Shaft	1
7	Filter-Schalldämpfer	Silencer	1
8	Innenplatte	Internal plate	2
9	Tellerfeder	Belleville washer	4
10	Ventilkappe	External cap	2
11	Kugel	Ball	4
12	Innere Membran	Internal diaphragm	2
13	Äußere Membran	External diaphragm	2
15	Stift	Spin	8
17	Untere Kugelsitzdichtung	Ball seat gasket low	4
17a	Obere Kugelsitzdichtung	Ball seat gasket up	4
18	Kollektorkappe	Manifold cap	2
19	Luftaustauscher	Pneumatic exchanger	1
21	Abstandsstück	Spacer	2
23	Flanschmutter	Flanged nut	32
25	Schraube Mittlerer Block	Central housing screw	8
26	Schraube Pumpenkörper	Pump casing screw	16
27	Dichtung Kollektorkappe	Manifold cap gasket	2
28	Kollektorschraube	Manifold screw	16
29	Unterlegscheibe Pumpenkörper	Flat washer	16
34	Unterlegscheibe Kollektor	Flat washer	16
38	Tellerfeder für mittlerer Block	Central block belleville washer	8
45	Unterlegscheibe Flansch	Flange air side flat washer	8
46	Schraube für Etikett	Label plate screw	2
47	Flanschmutter für mittlerer Block	Flanged nut for central housing	8
48	Pasststück für Etikett	Label plate	1
49	O-Ring mittlerer Block	Central housing gasket	2
57	Reduzierstück für Lufteinlass	Reduction fitting for air inlet	1



**BOXER 503 - Aluminium / Aluminium**

Pos. / Pos.	BESCHREIBUNG	DESCRIPTION	Menge / Qty
1	Mittlerer Block	Central housing	1
2	Flansch Luftseite	Flange air side	2
3	Pumpenkörper	Pump casing	2
4a	Ansaugkollektor	Intake manifold	1
4b	Auslasskollektor	Delivery manifold	1
5	Kugelsitz	Ball seat	4
6	Welle	Shaft	1
7	Filter-Schalldämpfer	Silencer	1
8	Innenplatte	Internal plate	2
9	Tellerfeder	Belleville washer	4
10	Ventilkappe	External cap	2
11	Kugel	Ball	4
12	Innere Membran	Internal diaphragm	2
13	Äußere Membran	External diaphragm	2
15	Stift	Spin	8
17	Kugelsitzdichtung	Ball seat gasket	8
19	Luftaustauscher	Pneumatic exchanger	1
21	Abstandsstück	Spacer	2
23	Flanschmutter	Flanged nut	16
25	Schraube Mittlerer Block	Central housing screw	8
26	Schraube Pumpenkörper	Pump casing screw	16
28	Kollektorschraube	Manifold screw	16
29	Unterlegscheibe	Flat washer	32
38	Tellerfeder für mittlerer Block	Central block belleville washer	8
45	Unterlegscheibe Flansch	Flange air side flat washer	8
46	Schraube für Etikett	Label plate screw	2
47	Flanschmutter für mittlerer Block	Flanged nut for central housing	8
48	Passtück für Etikett	Label plate	1
49	O-Ring mittlerer Block	Central housing gasket	2

**BOXER 503 - Inox AISI 316 / AISI 316 Stainless Steel**

Pos. / Pos.	BESCHREIBUNG	DESCRIPTION	Menge / Qty
1	Mittlerer Block	Central housing	1
2	Flansch Luftseite	Flange air side	2
3	Pumpenkörper	Pump casing	2
4a	Ansaugkollektor	Intake manifold	1
4b	Auslasskollektor	Delivery manifold	1
5	Kugelsitz	Ball seat	4
6	Welle	Shaft	1
7	Filter-Schalldämpfer	Silencer	1
8	Innenplatte	Internal plate	2
9	Tellerfeder	Belleville washer	4
10	Ventilkappe	External cap	2
11	Kugel	Ball	4
12	Innere Membran	Internal diaphragm	2
13	Äußere Membran	External diaphragm	2
15	Stift	Spin	8
17	Kugelsitzdichtung	Ball seat gasket	4
19	Luftaustauscher	Pneumatic exchanger	1
21	Abstandsstück	Spacer	2
23	Flanschmutter	Flanged nut	40
25	Schraube Mittlerer Block	Central housing screw	8
26	Schraube Pumpenkörper	Pump casing screw	16
28	Kollektorschraube	Manifold screw	24
29	Unterlegscheibe	Flat washer	20
34	Unterlegscheibe Kollektor	Flat washer	24
35	Fuß	Feet	2
38	Tellerfeder für mittlerer Block	Central block belleville washer	8
39	Schraube für Fuß	Support foot screw	4
45	Unterlegscheibe Flansch	Flange air side flat washer	8
46	Schraube für Etikett	Label plate screw	2
47	Flanschmutter für mittlerer Block	Flanged nut for central housing	8
48	Passstück für Etikett	Label plate	1
49	O-Ring mittlerer Block	Central housing gasket	2

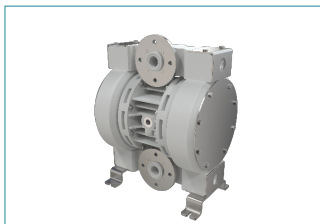


# POMPE

## DRUCKLUFTPUMPEN

s e r i e s

BOXER Rev. 2021



**Autorisierte HÄNDLER:**

**Autorisierte KUNDENDIENSTSTELLEN:**

**STEMPEL DES HÄNDLERS:**



**DEBEM s.r.l.** - Via Del Bosco, 41 - Busto Arsizio (VA) ITALY  
Tel. (+39) 0331/074034 - fax (+39) 0331/074036 - info@debem.it - www.debem.com

CHEMICAL / PAINTING / PRINTING / WATER TREATMENT / GALVANIC / TEXTILE / CERAMIC / AUTOMOTIVE / MECHANICAL / OIL & GAS

**INDUSTRIEPUMPEN**

info@debem.it - www.debem.com