

**PARTI DI
RICAMBIO**

BOXER Rev. 2021

**SPARE
PARTS**

**POMPE
PNEUMATICHE**
s e r i e s

BOXER



DEBEM s.r.l. - Via Del Bosco, 41 - Busto Arsizio (VA) ITALY
Tel. (+39) 0331/074034 - fax (+39) 0331/074036 - info@debem.it - www.debem.com

POMPE PER L'INDUSTRIA / INDUSTRIAL PUMPS

CHEMICAL / PAINTING / PRINTING / WATER TREATMENT / GALVANIC / TEXTILE / CERAMIC / AUTOMOTIVE / MECHANICAL / OIL & GAS

info@debem.it - www.debem.com

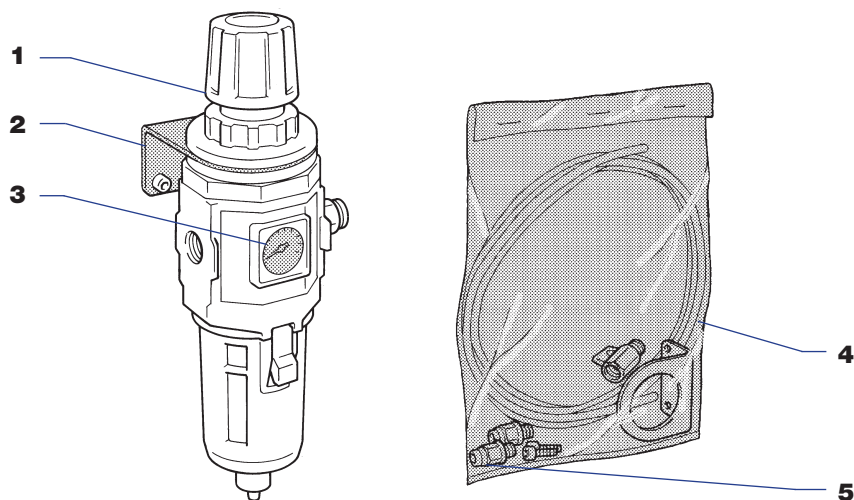


DEBEM
MADE IN ITALY

INDICE / INDEX

DESCRIZIONE	DESCRIPTION	Pagina / Page
ORDINAZIONE PARTI DI RICAMBIO	ORDERING SPARE PARTS	4
KIT REGOLAZIONE ARIA	AIR REGULATION KIT	5
MONTAGGIO KIT ARIA	AIR KIT ASSEMBLY	6
BOXER 7 - Plastica	BOXER 7 - Plastic Made	7
BOXER 15 - Plastica	BOXER 15 - Plastic Made	8
BOXER 15 - Alluminio	BOXER 15 - Aluminium	9
BOXER 15 - Inox AISI 316L	BOXER 15 - AISI 316L Stainless Steel	10
MICROBOXER - Plastica	MICROBOXER - Plastic Made	11
MICROBOXER - Alluminio	MICROBOXER - Aluminium	12
MICROBOXER - Inox AISI 316L	MICROBOXER - AISI 316L Stainless Steel	13
BOXER 35 - Plastica	BOXER 35 - Plastic Made	14
BOXER 50 - Plastica	BOXER 50 - Plastic Made	15
BOXER 50 - Alluminio	BOXER 50 - Aluminium	16
MINIBOXER - Inox AISI 316L	MINIBOXER - AISI 316L Stainless Steel	17
BOXER 81 - Plastica	BOXER 81 - Plastic Made	18
BOXER 81 - Alluminio	BOXER 81 - Aluminium	19
BOXER 81 - Inox AISI 316	BOXER 81 - AISI 316 Stainless Steel	20
BOXER 90 - Alluminio	BOXER 90 - Aluminium	21
BOXER 100 - Plastica	BOXER 100 - Plastic Made	22
BOXER 100 - Alluminio	BOXER 100 - Aluminium	23
BOXER 100 - Inox AISI 316	BOXER 100 - AISI 316 Stainless Steel	24
BOXER FPC 100 - Teflon®	BOXER FPC 100 - Teflon®	25
BOXER 150 - Plastica	BOXER 150 - Plastic Made	26
BOXER 150 - Alluminio	BOXER 150 - Aluminium	27
BOXER 150 - Inox AISI 316	BOXER 150 - AISI 316 Stainless Steel	28
BOXER 251 - Plastica	BOXER 251 - Plastic Made	29
BOXER 251 - Alluminio	BOXER 251 - Aluminium	30
BOXER 252 - Inox AISI 316	BOXER 252 - AISI 316 Stainless Steel	31
BOXER 502 - Plastica	BOXER 502 - Plastic Made	32
BOXER 502 - Alluminio	BOXER 502 - Aluminium	33
BOXER 502 - Inox AISI 316	BOXER 502 - AISI 316 Stainless Steel	34
BOXER 522 - Plastica	BOXER 522 - Plastic Made	35
BOXER 503 - Plastica	BOXER 503 - Plastic Made	36
BOXER 503 - Alluminio	BOXER 503 - Aluminium	37
BOXER 503 - Inox AISI 316	BOXER 503 - AISI 316 Stainless Steel	38
NOTE	NOTE	39

KIT DI REGOLAZIONE ARIA / AIR REGULATION KIT



Pos. / Pos.	DESCRIZIONE	DESCRIPTION	Qtà / Qty
1	Filtro Regolatore di pressione	Reduction filter	1
2	Staffa fissaggio	Fixing clamp	1
3	Manometro	Pressure gauge	1
4	Tubo Elaston	Elaston hose	5 mt.
5	Raccordi	Fittings	2+1

MONTAGGIO KIT ARIA



Il KIT DI REGOLAZIONE ARIA viene fornito completo di filtro, raccordi e tubo aria. I modelli e le portate variano in funzione della pompa da alimentare; per definire il modello idoneo alla pompa contattare l'Ufficio Tecnico DEBEM.



ATTENZIONE: pericolo di bloccaggio pompa.

L'alimentazione pneumatica alle pompe deve essere effettuata con aria disoleata, essicata e preventivamente filtrata.

1. Provvedere al fissaggio a parete della staffa di supporto e del gruppo Filtro Regolatore di pressione.
2. Provvedere al montaggio a bordo pompa del rubinetto di intercettazione.
3. Eseguire il montaggio dei raccordi rapidi in dotazione sul gruppo filtro e sul rubinetto della pompa.
4. Effettuare il collegamento del tubo dell'aria tra il filtro e la pompa sugli appositi attacchi, inserendolo a fondo.



ATTENZIONE: pericolo distacco tubo ed effetto frusta.

Prestare attenzione al corretto inserimento del tubo sui raccordi; un'inserimento parziale del tubo può causare il distacco improvviso con l'alimentazione dell'aria in pressione.

5. Eseguire il collegamento della linea di alimentazione dell'aria sul foro del filtro.
6. La regolazione della pressione di alimentazione dell'aria sul Filtro Regolatore di pressione deve essere eseguita a pompa in funzione e deve essere compresa tra 2 e 8 bar.

Il montaggio del KIT DI REGOLAZIONE ARIA è così completo.

AIR KIT ASSEMBLY



The AIR REGULATION KIT comes complete with filter, fittings and air hose. Pump models and flow rates change depending on the pump to be fed. Please contact DEBEM Technical dept. in order to define the suitable air Kit Model.



WARNING: danger of pump blocking.

WARNING: the pump must be supplied with oilless, dried and filtered air.

1. Affix to the wall the supporting bracket and the filter assembly.
2. Assemble the on-off valve onto the pump.
3. Mount the snap couplings on the filter assembly and on the pump valve.
4. Connect the air hose between the filter and the pump and insert well on the special fittings.



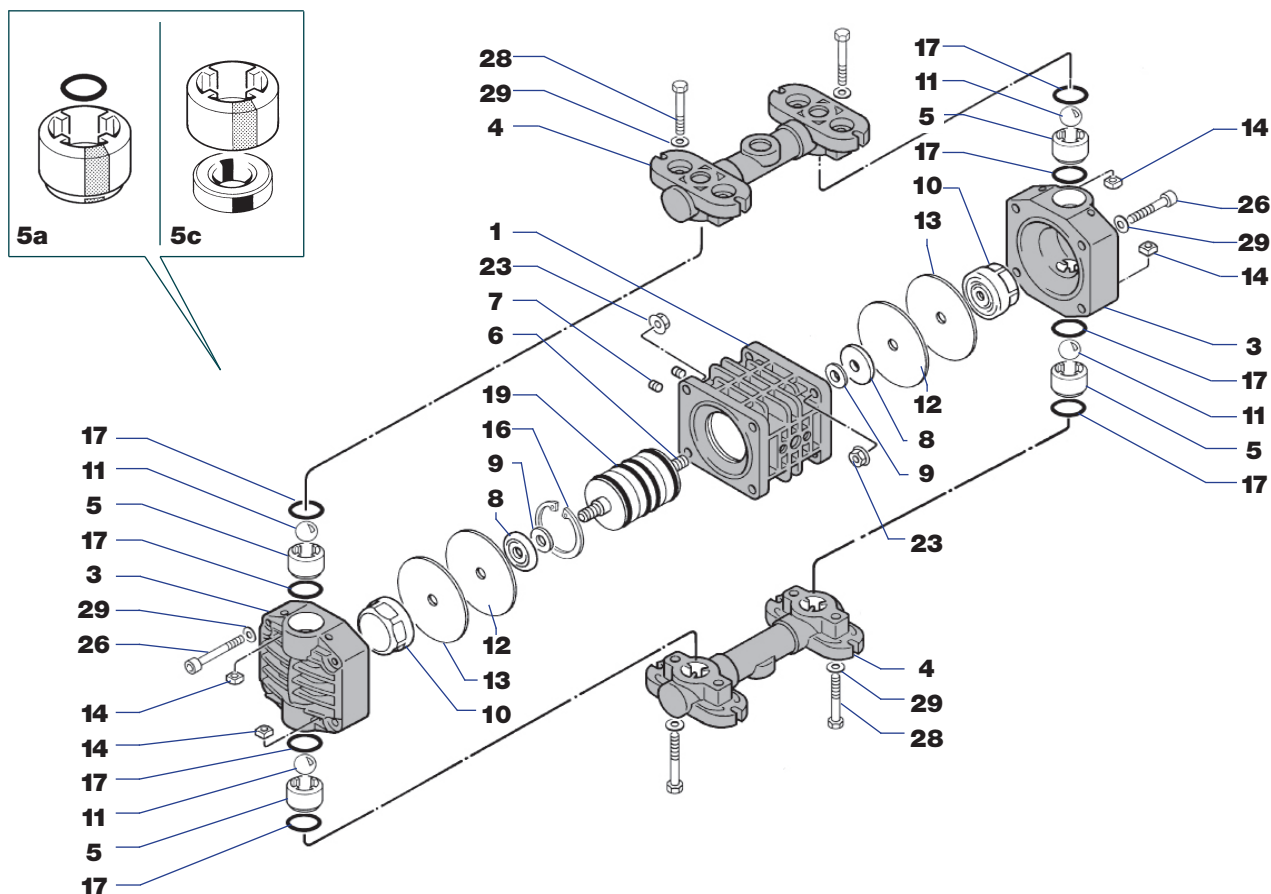
WARNING: Risk of hose breakaway and bullwhip.

Please take care of the correct installation of the hose on the connection; a partial positioning of the hose can cause a sudden breakaway, while air under pressure is provided

5. Connect the air supply onto the filter hole.
6. The air supply pressure on the regulator filter must be between 2 and 8 bar and carried out when the pump is running.

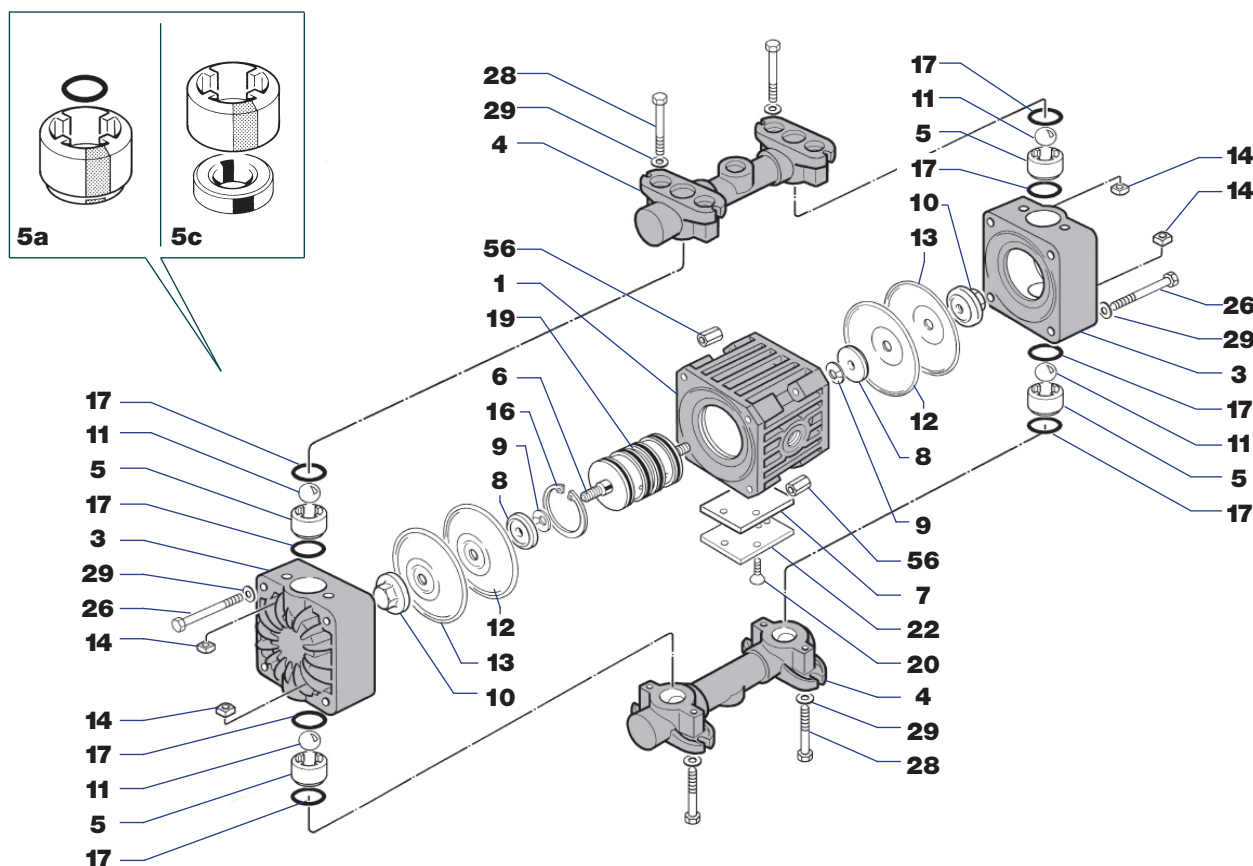
The AIR REGULATION KIT is finished here.

BOXER 7 - Plastica / Plastic Made

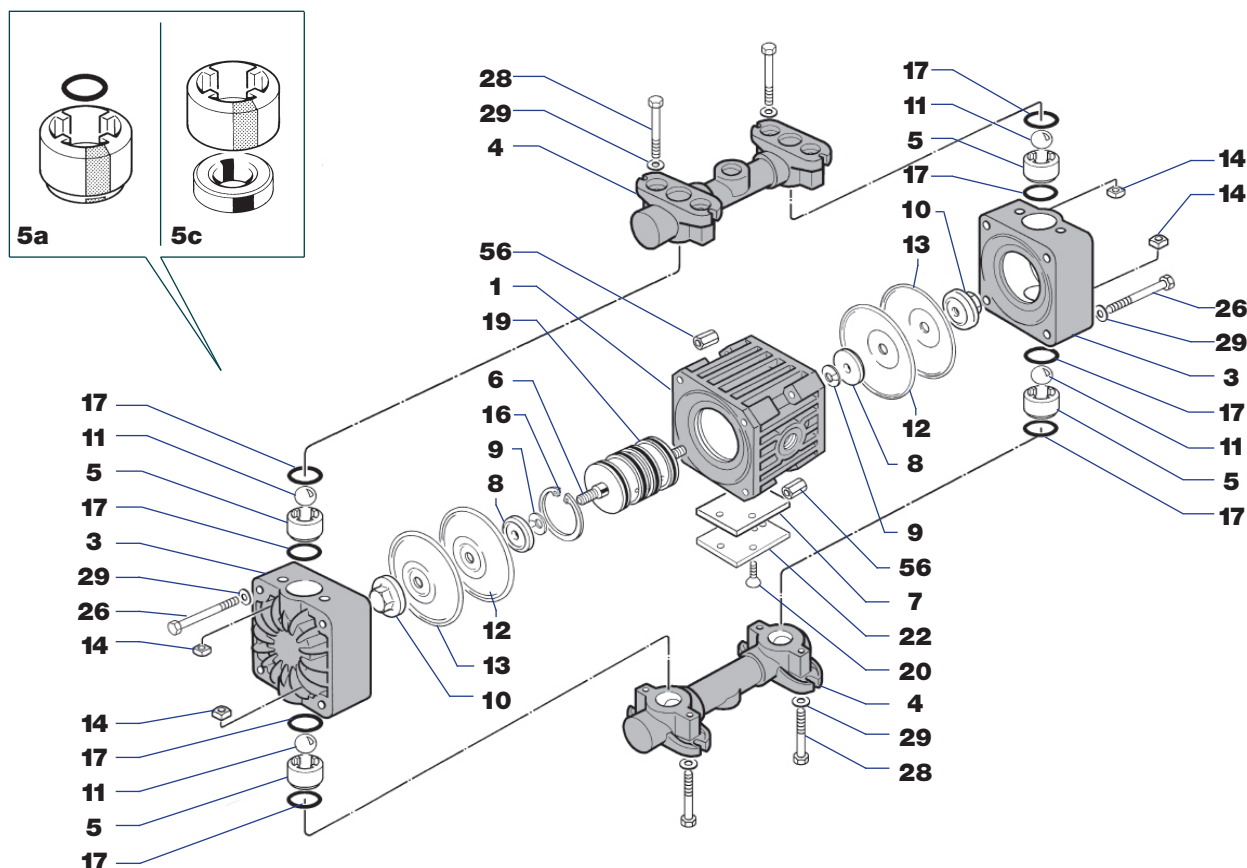


Pos. / Pos.	DESCRIZIONE	DESCRIPTION	Qtà / Qty
1	Blocco centrale	Central housing	1
3	Corpo pompa	Pump casing	2
4	Collettore	Manifold	2
5	Sede sfera	Ball seat	4
5a	Guarnizione interna sede sfera	Ball seat internal gasket	4
5c	Cialda sede sfera	Ball seat pod	4
6	Albero	Shaft	1
7	Filtro silenziatore	Silencer	2
8	Piattello interno	Internal plate	2
9	Molla a tazza	Belleville washer	2
10	Cappello	External cap	2
11	Sfera	Ball	4
12	Membrana interna	Internal diaphragm	2
13	Membrana esterna	External diaphragm	2
14	Dado quadro	Square nut	8
16	Seeger	Seeger	1
17	Guarnizione sede sfera	Ball seat gasket	8
19	Scambiatore pneumatico	Pneumatic exchanger	1
23	Dado flangiato	Flanged nut	8
26	Vite corpo pompa	Pump casing screw	8
28	Vite collettore	Manifold screw	8
29	Rondella piana	Flat washer	16

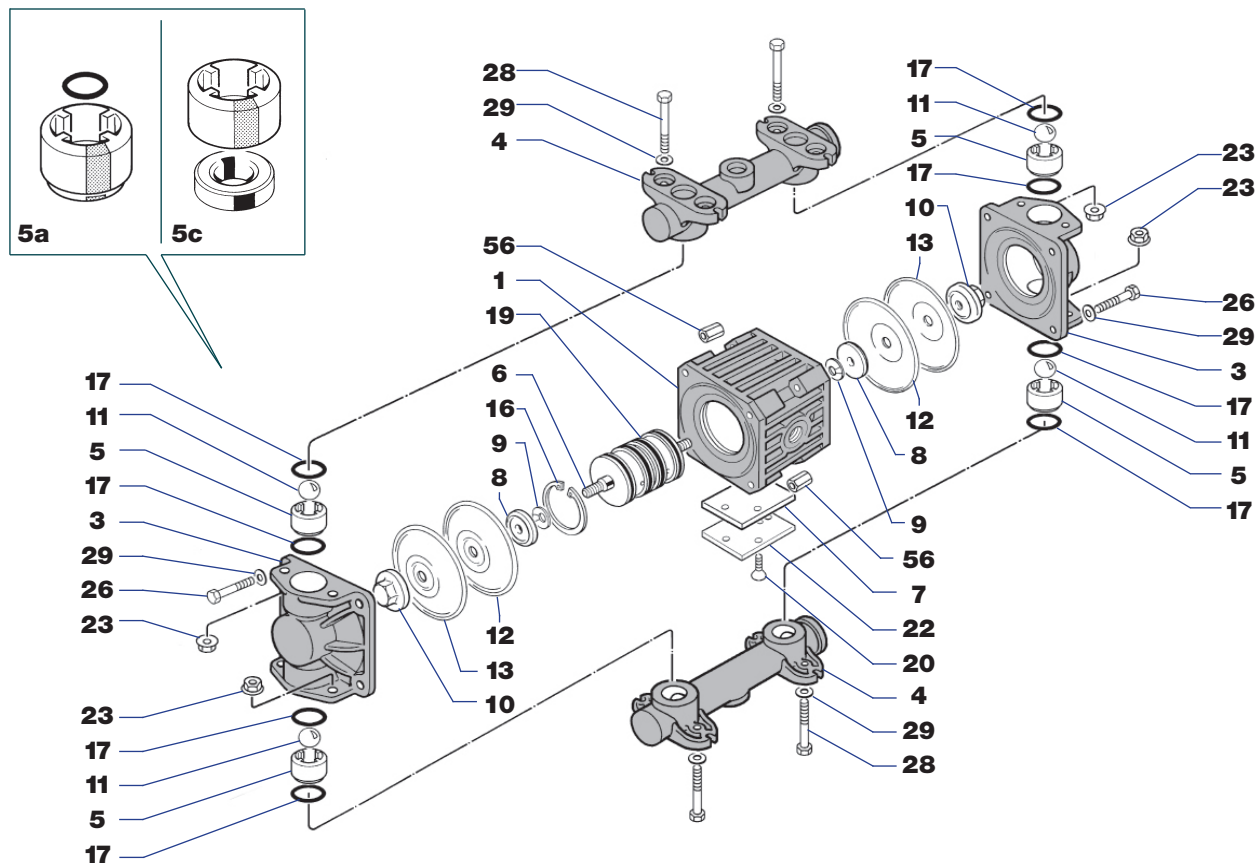
BOXER 15 - Plastica / Plastic Made



Pos. / Pos.	DESCRIZIONE	DESCRIPTION	Qtà / Qty
1	Blocco centrale	Central housing	1
3	Corpo pompa	Pump casing	2
4	Collettore	Manifold	2
5	Sede sfera	Ball seat	4
5a	Guarnizione interna sede sfera	Ball seat internal gasket	4
5c	Cialda sede sfera	Ball seat pod	4
6	Albero	Shaft	1
7	Filtro silenziatore	Silencer	1
8	Piattello interno	Internal plate	2
9	Molla a tazza	Belleville washer	2
10	Cappello	External cap	2
11	Sfera	Ball	4
12	Membrana interna	Internal diaphragm	2
13	Membrana esterna	External diaphragm	2
14	Dado quadro	Square nut	8
16	Seeger	Seeger	1
17	Guarnizione sede sfera	Ball seat gasket	8
19	Scambiatore pneumatico	Pneumatic exchanger	1
20	Vite coperchio scarico aria	Air exhaust cover screw	4
22	Coperchio scarico aria	Air exhaust cover	1
26	Vite corpo pompa	Pump casing screw	8
28	Vite collettore	Manifold screw	8
29	Rondella piana	Flat washer	16
56	Manicotto di giunzione	Coupling sleeve	4

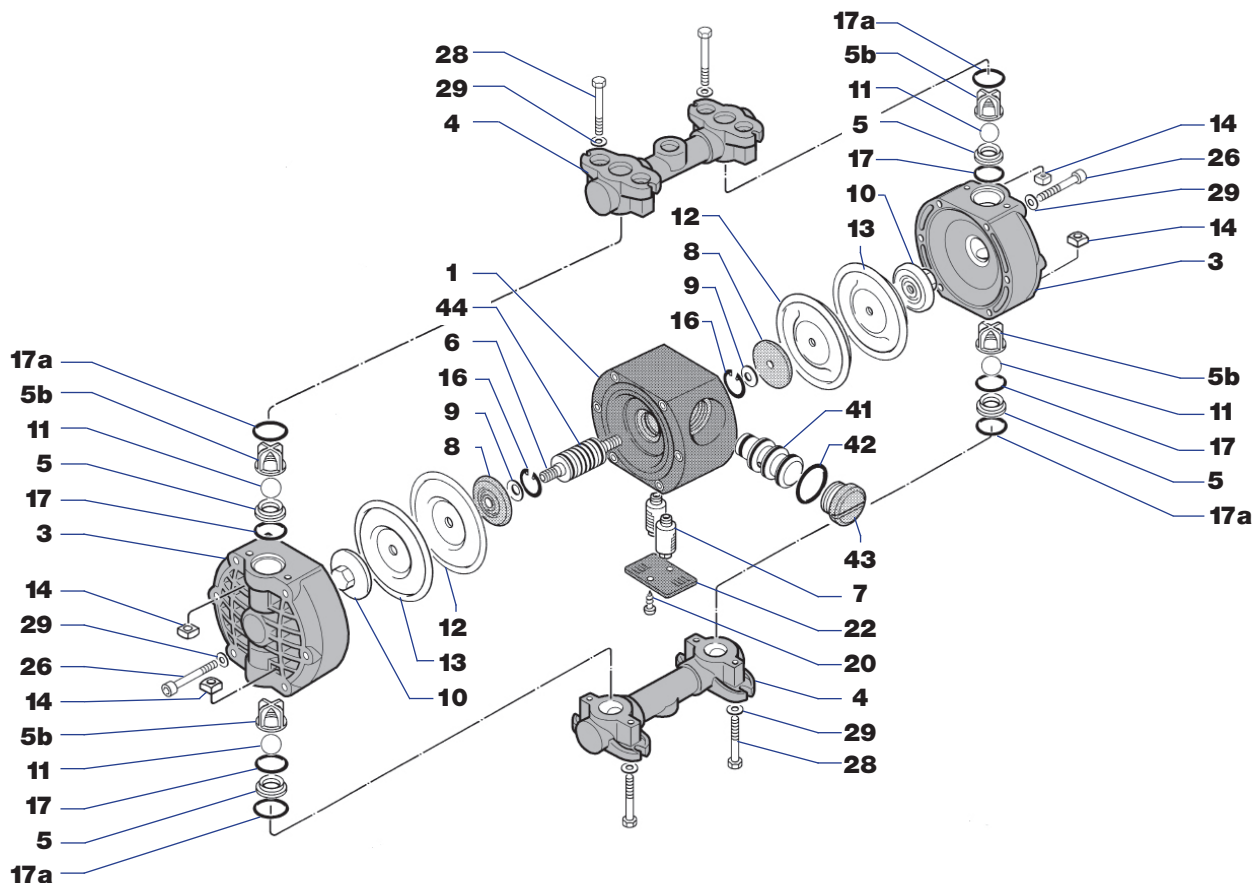
BOXER 15 - Alluminio / Aluminium

Pos. / Pos.	DESCRIZIONE	DESCRIPTION	Qtà / Qty
1	Blocco centrale	Central housing	1
3	Corpo pompa	Pump casing	2
4	Collettore	Manifold	2
5	Sede sfera	Ball seat	4
5a	Guarnizione interna sede sfera	Ball seat internal gasket	4
5c	Cialda sede sfera	Ball seat pod	4
6	Albero	Shaft	1
7	Filtro silenziatore	Silencer	1
8	Piattello interno	Internal plate	2
9	Molla a tazza	Belleville washer	2
10	Cappello	External cap	2
11	Sfera	Ball	4
12	Membrana interna	Internal diaphragm	2
13	Membrana esterna	External diaphragm	2
14	Dado quadro	Square nut	8
16	Seeger	Seeger	1
17	Guarnizione sede sfera	Ball seat gasket	8
19	Scambiatore pneumatico	Pneumatic exchanger	1
20	Vite coperchio scarico aria	Air exhaust cover screw	4
22	Coperchio scarico aria	Air exhaust cover	1
26	Vite corpo pompa	Pump casing screw	8
28	Vite collettore	Manifold screw	8
29	Rondella piana	Flat washer	16
56	Manicotto di giunzione	Coupling sleeve	4

BOXER 15 - Inox AISI 316L / AISI 316L Stainless Steel

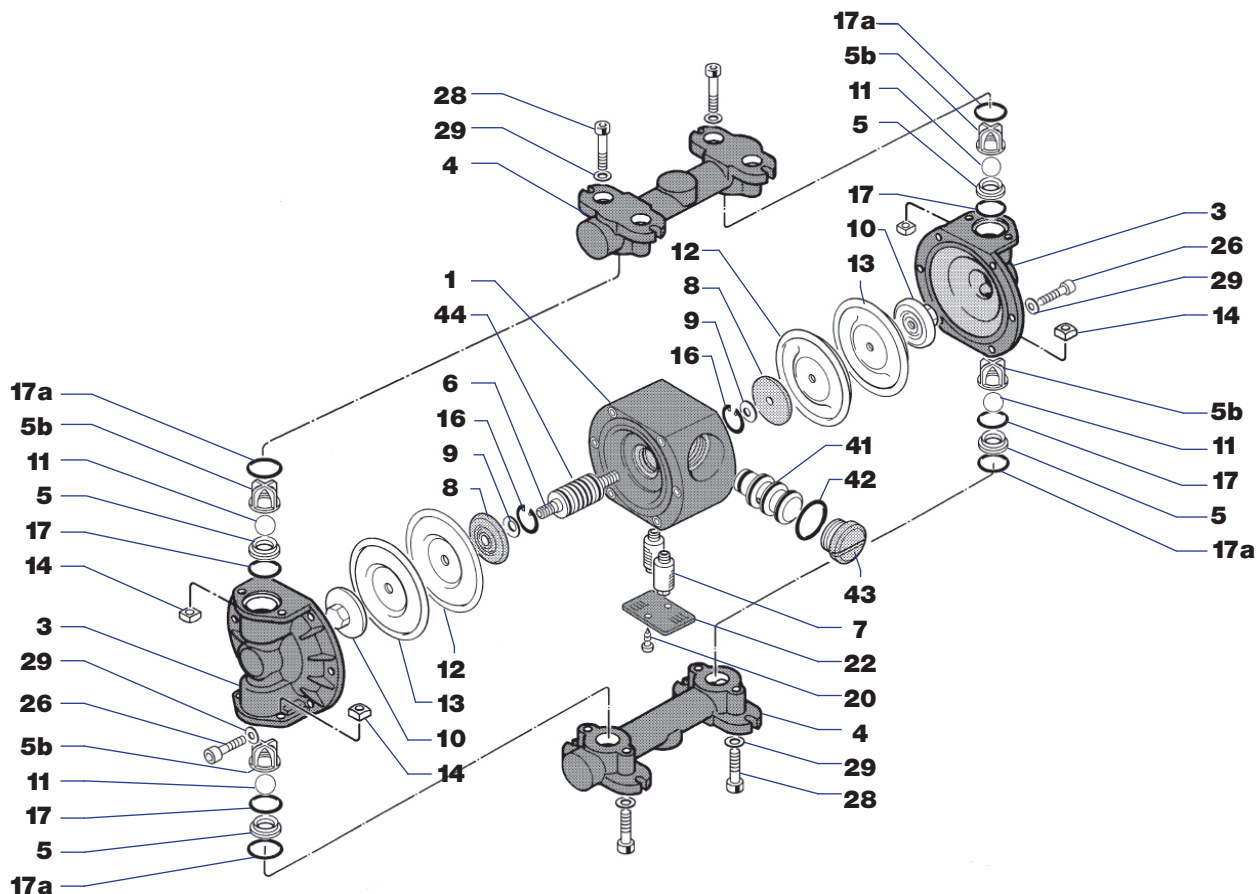
Pos. / Pos.	DESCRIZIONE	DESCRIPTION	Qtà / Qty
1	Blocco centrale	Central housing	1
3	Corpo pompa	Pump casing	2
4	Collettore	Manifold	2
5	Sede sfera	Ball seat	4
5a	Guarnizione interna sede sfera	Ball seat internal gasket	4
5c	Cialda sede sfera	Ball seat pod	4
6	Albero	Shaft	1
7	Filtro silenziatore	Silencer	1
8	Piattello interno	Internal plate	2
9	Molla a tazza	Belleville washer	2
10	Cappello	External cap	2
11	Sfera	Ball	4
12	Membrana interna	Internal diaphragm	2
13	Membrana esterna	External diaphragm	2
16	Seeger	Seeger	1
17	Guarnizione sede sfera	Ball seat gasket	8
19	Scambiatore pneumatico	Pneumatic exchanger	1
20	Vite coperchio scarico aria	Air exhaust cover screw	4
22	Coperchio scarico aria	Air exhaust cover	1
26	Vite corpo pompa	Pump casing screw	8
28	Vite collettore	Manifold screw	8
29	Rondella piana	Flat washer	16
56	Manicotto di giunzione	Coupling sleeve	4

MICROBOXER - Plastica / Plastic Made



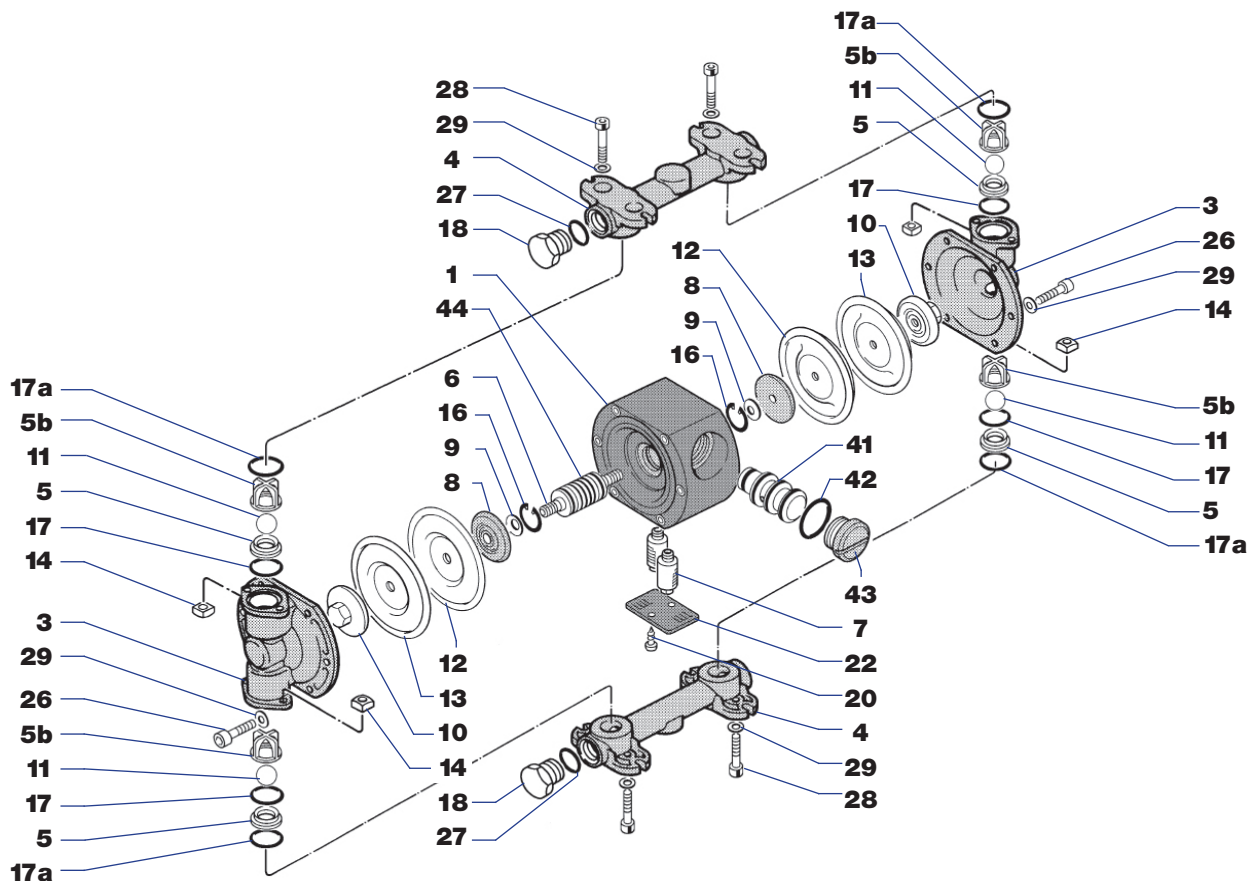
Pos. / Pos.	DESCRIZIONE	DESCRIPTION	Qtà / Qty
1	Blocco centrale con inserti	Central housing with inserts	1
3	Corpo pompa	Pump casing	2
4	Collettore	Manifold	2
5	Sede sfera	Ball seat	4
5b	Gabbia guida sfera	Ball cage	4
6	Albero	Shaft	1
7	Filtro silenziatore	Silencer	2
8	Piattello interno	Internal plate	2
9	Molla a tazza	Belleville washer	2
10	Cappello	External cap	2
11	Sfera	Ball	4
12	Membrana interna	Internal diaphragm	2
13	Membrana esterna	External diaphragm	2
14	Dado quadro	Square nut	8
16	Seeger	Seeger	2
17	Guarnizione sede sfera inferiore	Ball seat gasket low	4
17a	Guarnizione sede sfera superiore	Ball seat gasket up	4
20	Vite coperchio scarico aria	Air exhaust cover screw	2
22	Coperchio scarico aria	Air exhaust cover	1
26	Vite corpo pompa	Pump casing screw	12
28	Vite collettore	Manifold screw	8
29	Rondella piana	Flat washer	20
41	Spola	Shuttle	1
42	Guarnizione tappo spola	Shuttle cap gasket	1
43	Tappo spola	Shuttle cap	1
44	Boccola comando	Control bushing	1

MICROBOXER - Alluminio / Aluminium

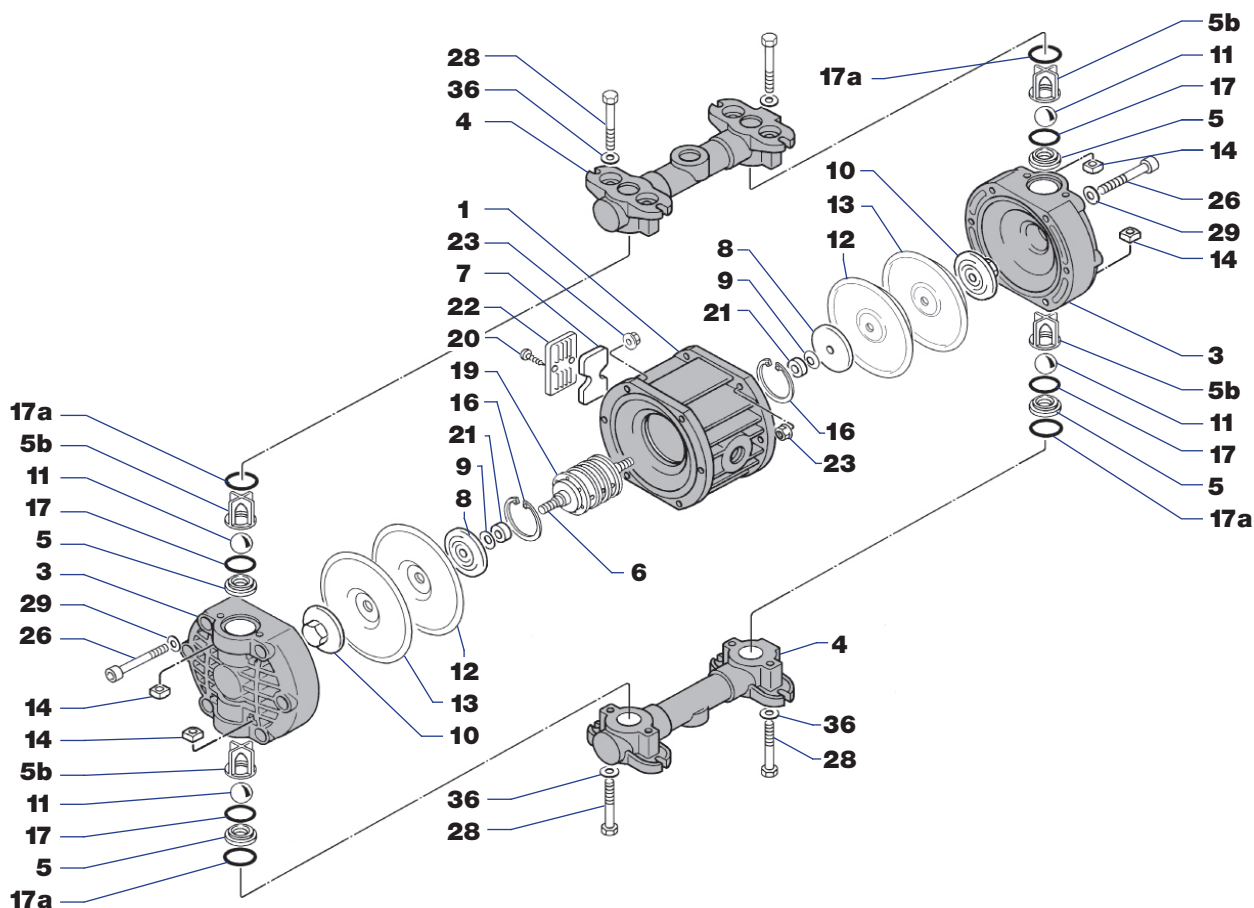


Pos. / Pos.	DESCRIZIONE	DESCRIPTION	Qtà / Qty
1	Blocco centrale con inserti	Central housing with inserts	1
3	Corpo pompa	Pump casing	2
4	Collettore	Manifold	2
5	Sede sfera	Ball seat	4
5b	Gabbia guida sfera	Ball cage	4
6	Albero	Shaft	1
7	Filtro silenziatore	Silencer	2
8	Piattello interno	Internal plate	2
9	Molla a tazza	Belleville washer	2
10	Cappello	External cap	2
11	Sfera	Ball	4
12	Membrana interna	Internal diaphragm	2
13	Membrana esterna	External diaphragm	2
14	Dado quadro	Square nut	8
16	Seeger	Seeger	2
17	Guarnizione sede sfera inferiore	Ball seat gasket low	4
17a	Guarnizione sede sfera superiore	Ball seat gasket up	4
20	Vite coperchio scarico aria	Air exhaust cover screw	2
22	Coperchio scarico aria	Air exhaust cover	1
26	Vite corpo pompa	Pump casing screw	12
28	Vite collettore	Manifold screw	8
29	Rondella piana	Flat washer	20
41	Spola	Shuttle	1
42	Guarnizione tappo spola	Shuttle cap gasket	1
43	Tappo spola	Shuttle cap	1
44	Boccola comando	Control bushing	1

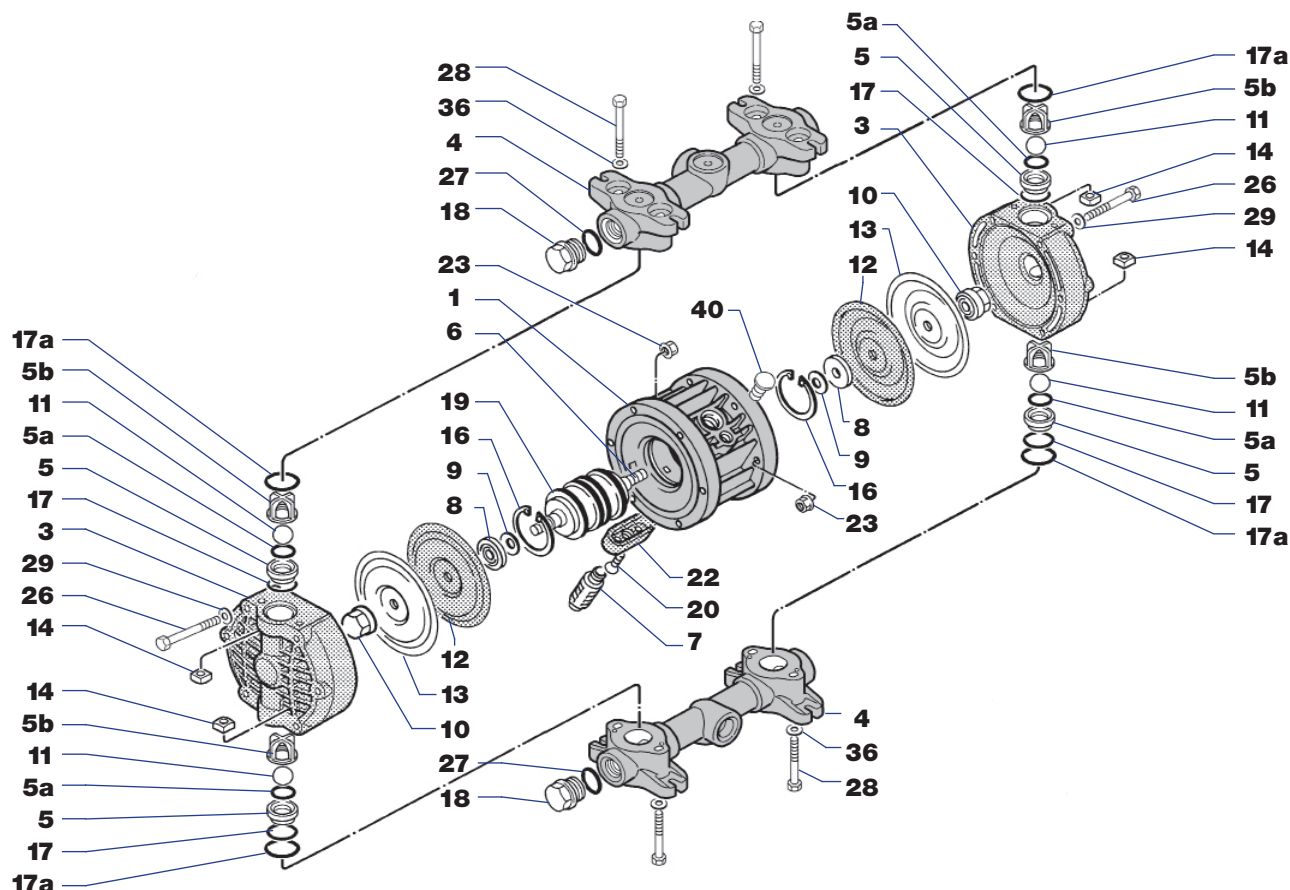
MICROBOXER - Inox AISI 316L / AISI 316L Stainless Steel



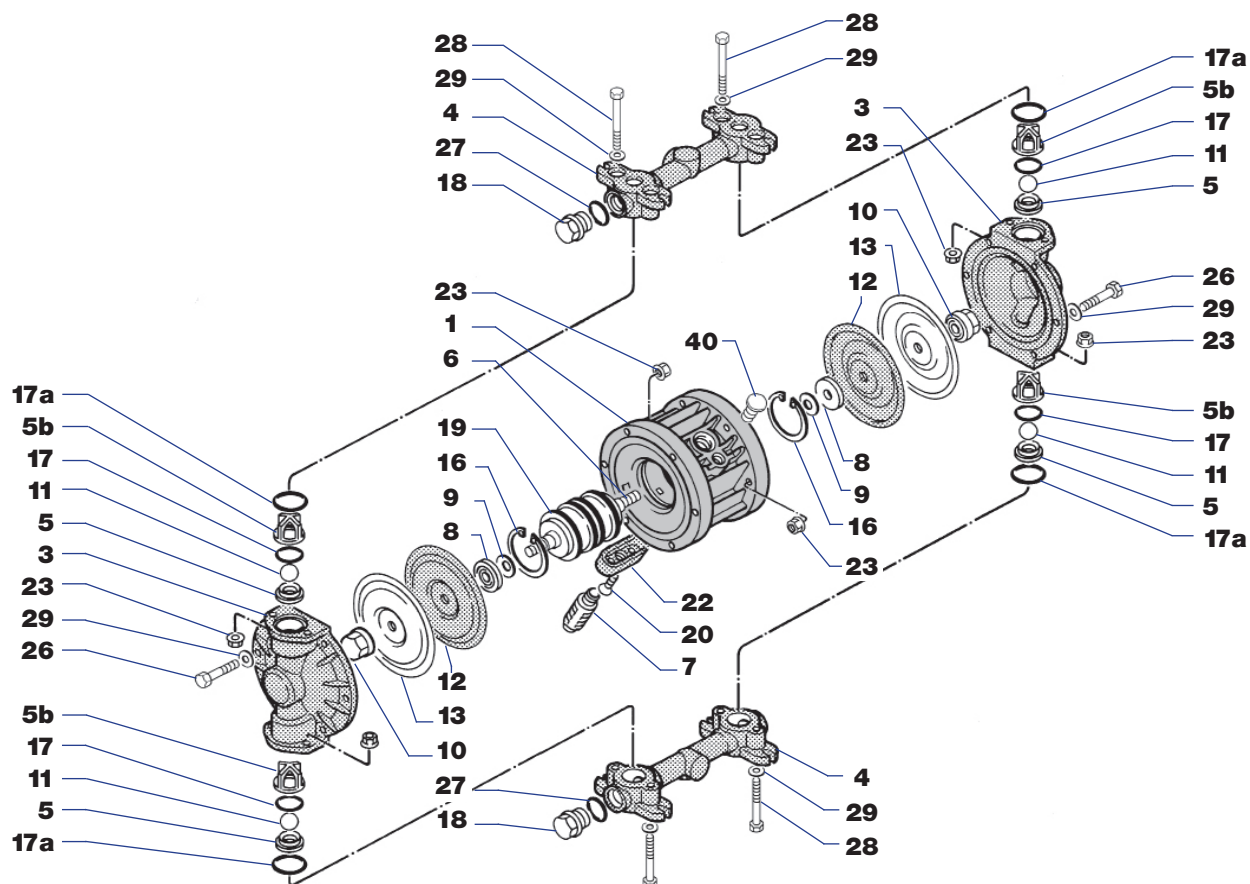
Pos. / Pos.	DESCRIZIONE	DESCRIPTION	Qtà / Qty
1	Blocco centrale con inserti	Central housing with inserts	1
3	Corpo pompa	Pump casing	2
4	Collettore	Manifold	2
5	Sede sfera	Ball seat	4
5b	Gabbia guida sfera	Ball cage	4
6	Albero	Shaft	1
7	Filtro silenziatore	Silencer	2
8	Piattello interno	Internal plate	2
9	Molla a tazza	Belleville washer	2
10	Cappello	External cap	2
11	Sfera	Ball	4
12	Membrana interna	Internal diaphragm	2
13	Membrana esterna	External diaphragm	2
14	Dado quadro	Square nut	8
16	Seeger	Seeger	2
17	Guarnizione sede sfera inferiore	Ball seat gasket low	4
17a	Guarnizione sede sfera superiore	Ball seat gasket up	4
18	Tappo collettore	Manifold cap	2
20	Vite coperchio scarico aria	Air exhaust cover screw	2
22	Coperchio scarico aria	Air exhaust cover	1
26	Vite corpo pompa	Pump casing screw	12
27	Guarnizione tappo collettore	Manifold cap gasket	2
28	Vite collettore	Manifold screw	8
29	Rondella piana	Flat washer	20
41	Spola	Shuttle	1
42	Guarnizione tappo spola	Shuttle cap gasket	1
43	Tappo spola	Shuttle cap	1
44	Boccola comando	Control bushing	1

BOXER 35 - Plastica / Plastic Made

Pos. / Pos.	DESCRIZIONE	DESCRIPTION	Qtà / Qty
1	Blocco centrale	Central housing	1
3	Corpo pompa	Pump casing	2
4	Collettore	Manifold	2
5	Sede sfera	Ball seat	4
5b	Gabbia guida sfera	Ball cage	4
6	Albero	Shaft	1
7	Filtro silenziatore	Silencer	1
8	Piattello interno	Internal plate	2
9	Molla a tazza	Belleville washer	2
10	Cappello	External cap	2
11	Sfera	Ball	4
12	Membrana interna	Internal diaphragm	2
13	Membrana esterna	External diaphragm	2
14	Dado quadro	Square nut	8
16	Seeger	Seeger	2
17	Guarnizione sede sfera inferiore	Ball seat gasket low	4
17a	Guarnizione sede sfera superiore	Ball seat gasket up	4
19	Scambiatore pneumatico	Pneumatic exchanger	1
20	Vite coperchio scarico aria	Air exhaust cover screw	2
21	Distanziale	Spacer	2
22	Coperchio scarico aria	Air exhaust cover	1
23	Dado flangiato	Flanged nut	12
26	Vite corpo pompa	Pump casing screw	12
28	Vite collettore	Manifold screw	8
29	Rondella piana corpo pompa	Flat washer	12
36	Rondella piana	Flat washer	8

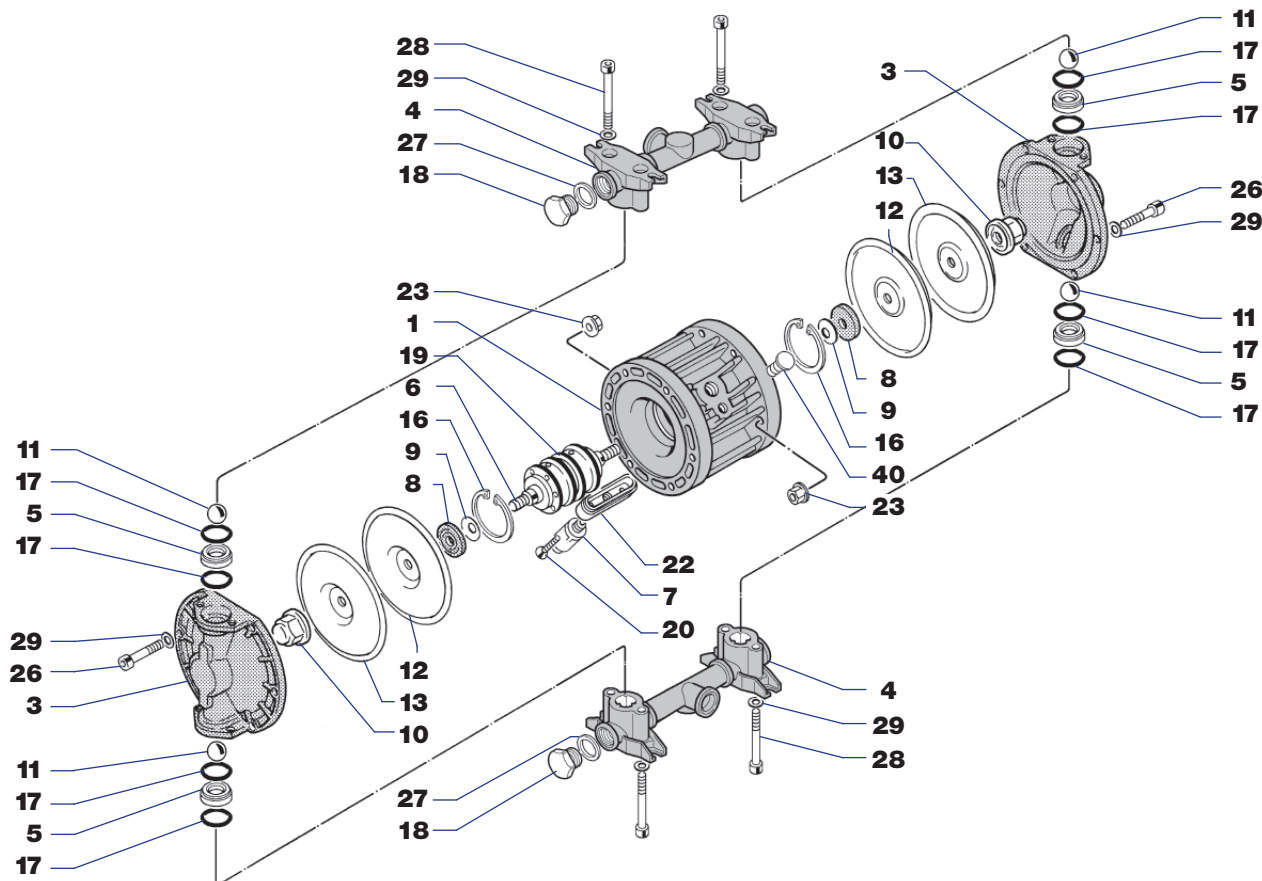
BOXER 50 - Plastica / Plastic Made

Pos. / Pos.	DESCRIZIONE	DESCRIPTION	Qtà / Qty
1	Blocco centrale	Central housing	1
3	Corpo pompa	Pump casing	2
4	Collettore	Manifold	2
5	Sede sfera	Ball seat	4
5a	Guarnizione interna sede sfera	Ball seat internal gasket	4
5b	Gabbia guida sfera	Ball cage	4
6	Albero	Shaft	1
7	Filtro silenziatore	Silencer	1
8	Piattello interno	Internal plate	2
9	Molla a tazza	Belleville washer	2
10	Cappello	External cap	2
11	Sfera	Ball	4
12	Membrana interna	Internal diaphragm	2
13	Membrana esterna	External diaphragm	2
14	Dado quadro	Square nut	8
16	Seeger	Seeger	2
17	Guarnizione sede sfera inferiore	Ball seat gasket low	4
17a	Guarnizione sede sfera superiore	Ball seat gasket up	4
18	Tappo collettore	Manifold cap	2
19	Scambiatore pneumatico	Pneumatic exchanger	1
20	Vite coperchio scarico aria	Air exhaust cover screw	2
22	Coperchio scarico aria	Air exhaust cover	1
23	Dado flangiato	Flanged nut	12
26	Vite corpo pompa	Pump casing screw	12
27	Guarnizione tappo collettore	Manifold cap gasket	2
28	Vite collettore	Manifold screw	8
29	Rondella piana corpo pompa	Flat washer	12
36	Rondella piana	Flat washer	8
40	Tappo polietilene	Polyethylene cap	1

BOXER 50 - Alluminio / Aluminium

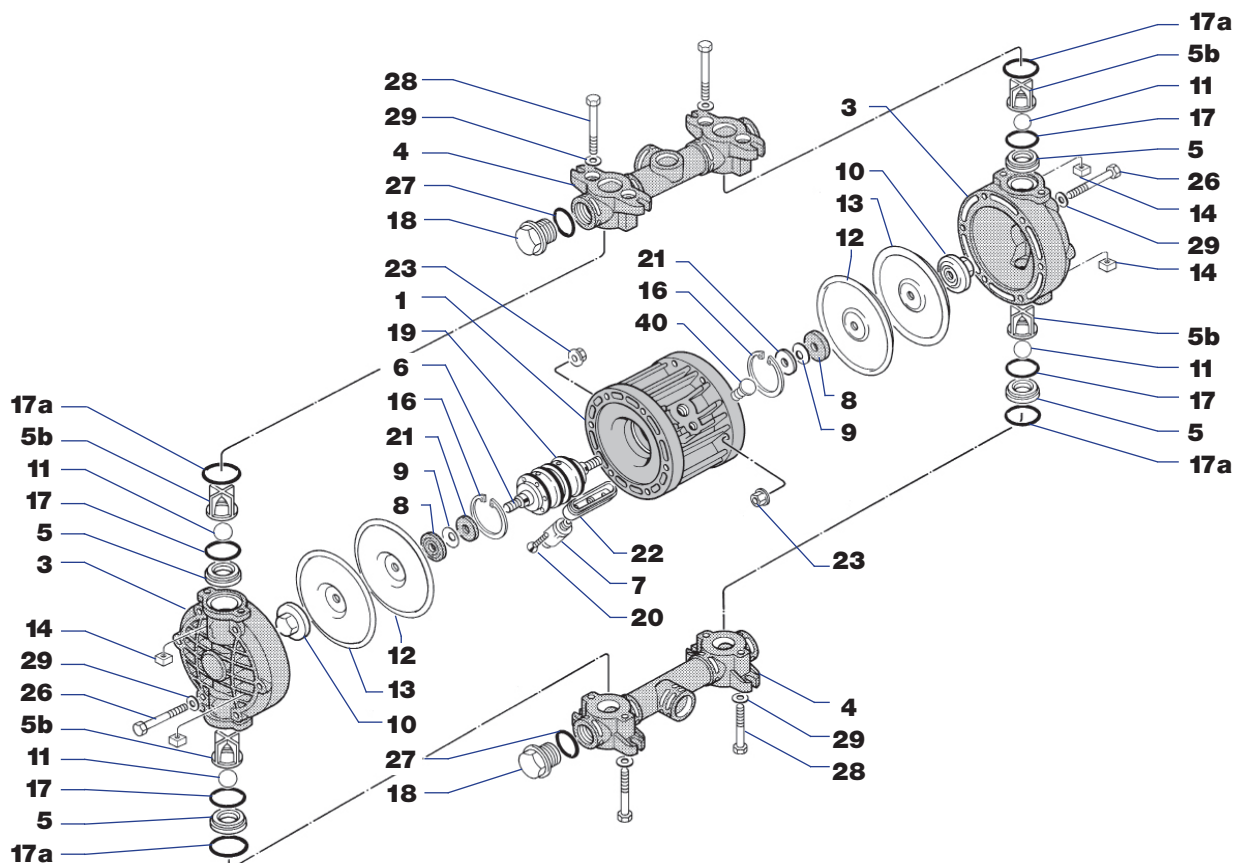
Pos. / Pos.	DESCRIZIONE	DESCRIPTION	Qtà / Qty
1	Blocco centrale	Central housing	1
3	Corpo pompa	Pump casing	2
4	Collettore	Manifold	2
5	Sede sfera	Ball seat	4
5b	Gabbia guida sfera	Ball cage	4
6	Albero	Shaft	1
7	Filtro silenziatore	Silencer	1
8	Piattello interno	Internal plate	2
9	Molla a tazza	Belleville washer	2
10	Cappello	External cap	2
11	Sfera	Ball	4
12	Membrana interna	Internal diaphragm	2
13	Membrana esterna	External diaphragm	2
16	Seeger	Seeger	2
17	Guarnizione sede sfera inferiore	Ball seat gasket low	4
17a	Guarnizione sede sfera superiore	Ball seat gasket up	4
18	Tappo collettore	Manifold cap	2
19	Scambiatore pneumatico	Pneumatic exchanger	1
20	Vite coperchio scarico aria	Air exhaust cover screw	2
22	Coperchio scarico aria	Air exhaust cover	1
23	Dado flangiato	Flanged nut	20
26	Vite corpo pompa	Pump casing screw	12
27	Guarnizione tappo collettore	Manifold cap gasket	2
28	Vite collettore	Manifold screw	8
29	Rondella piana	Flat washer	20
40	Tappo polietilene	Polyethylene cap	1

MINIBOXER - Inox AISI 316L / AISI 316L Stainless Steel

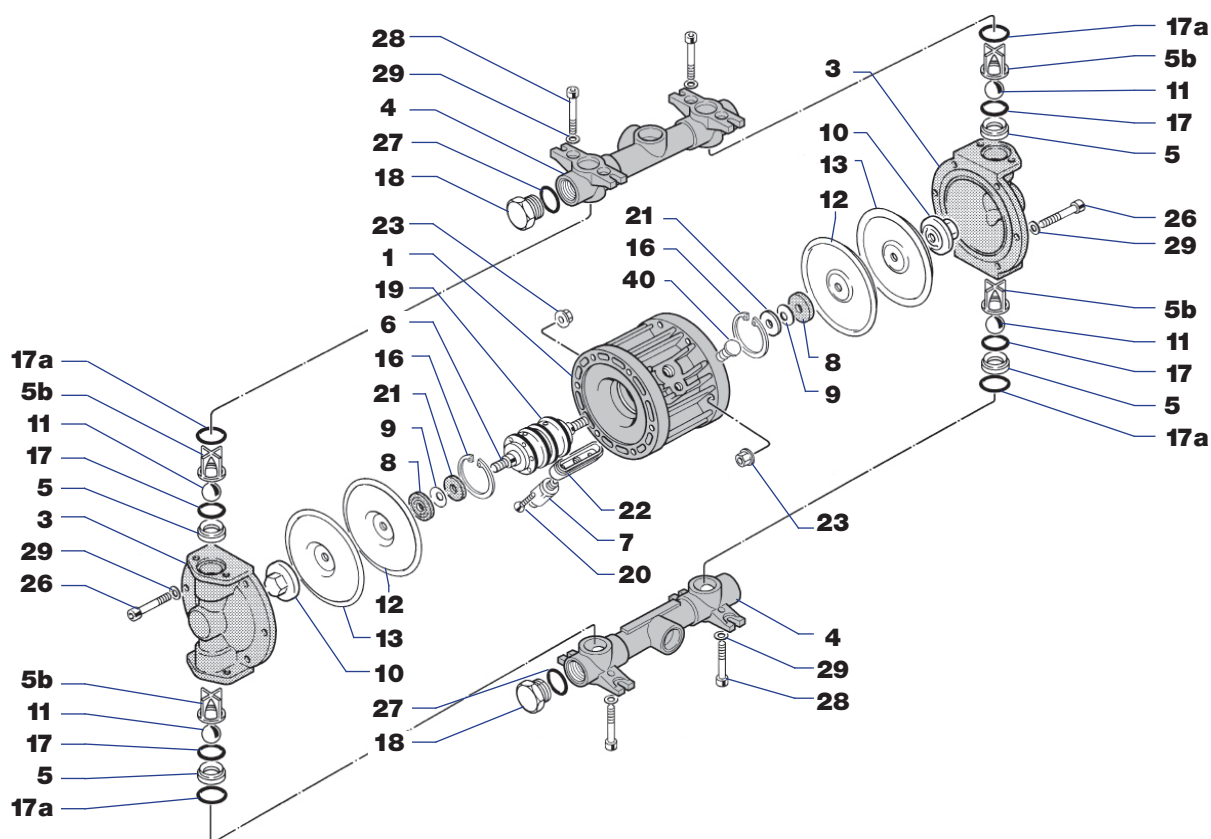


Pos. / Pos.	DESCRIZIONE	DESCRIPTION	Qtà / Qty
1	Blocco centrale	Central housing	1
3	Corpo pompa	Pump casing	2
4	Collettore	Manifold	2
5	Sede sfera	Ball seat	4
6	Albero	Shaft	1
7	Filtro silenziatore	Silencer	1
8	Piattello interno	Internal plate	2
9	Molla a tazza	Belleville washer	2
10	Cappello	External cap	2
11	Sfera	Ball	4
12	Membrana interna	Internal diaphragm	2
13	Membrana esterna	External diaphragm	2
16	Seeger	Seeger	2
17	Guarnizione sede sfera	Ball seat gasket	8
18	Tappo collettore	Manifold cap	2
19	Scambiatore pneumatico	Pneumatic exchanger	1
20	Vite coperchio scarico aria	Air exhaust cover screw	2
22	Coperchio scarico aria	Air exhaust cover	1
23	Dado flangiato	Flanged nut	12
26	Vite corpo pompa	Pump casing screw	12
27	Guarnizione tappo collettore	Manifold cap gasket	2
28	Vite collettore	Manifold screw	8
29	Rondella piana	Flat washer	20
40	Tappo polietilene	Polyethylene cap	1

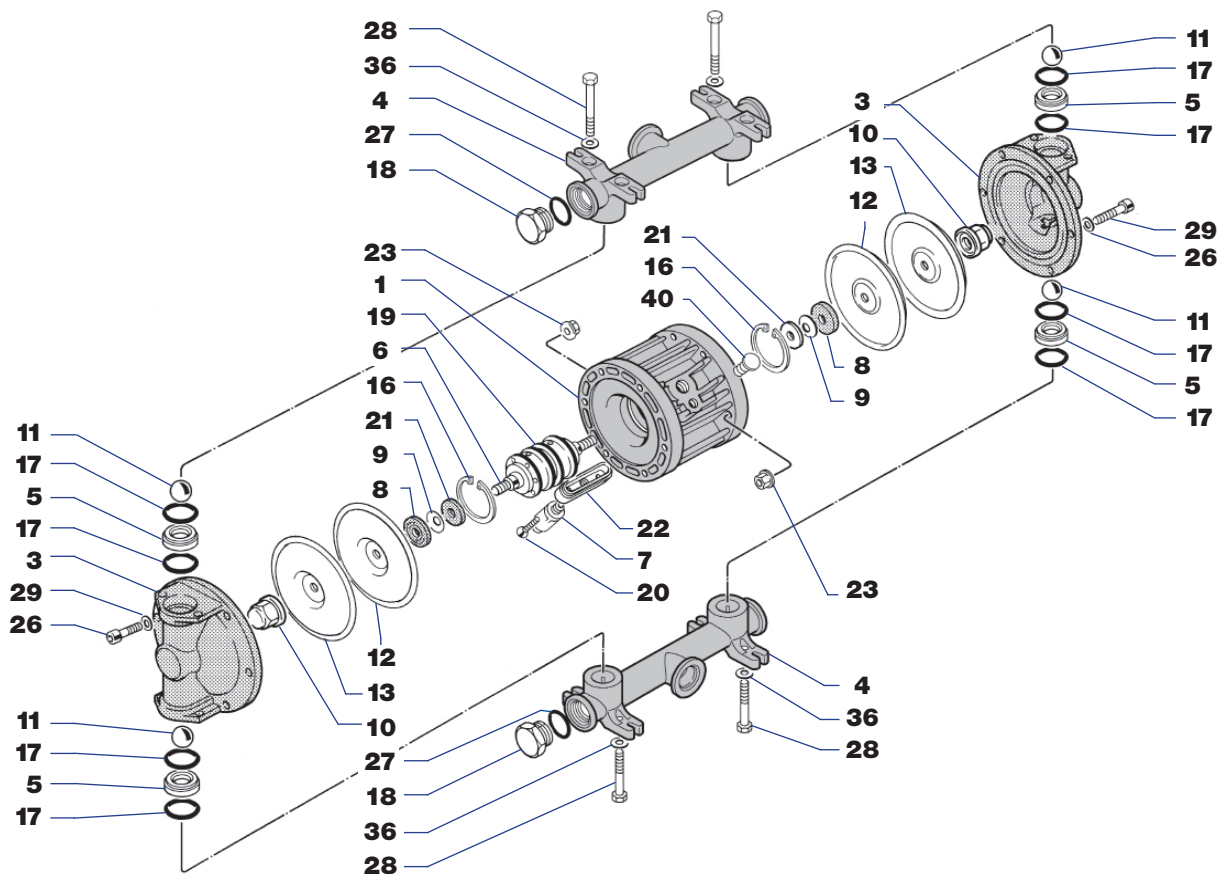
BOXER 81 - Plastica / Plastic Made



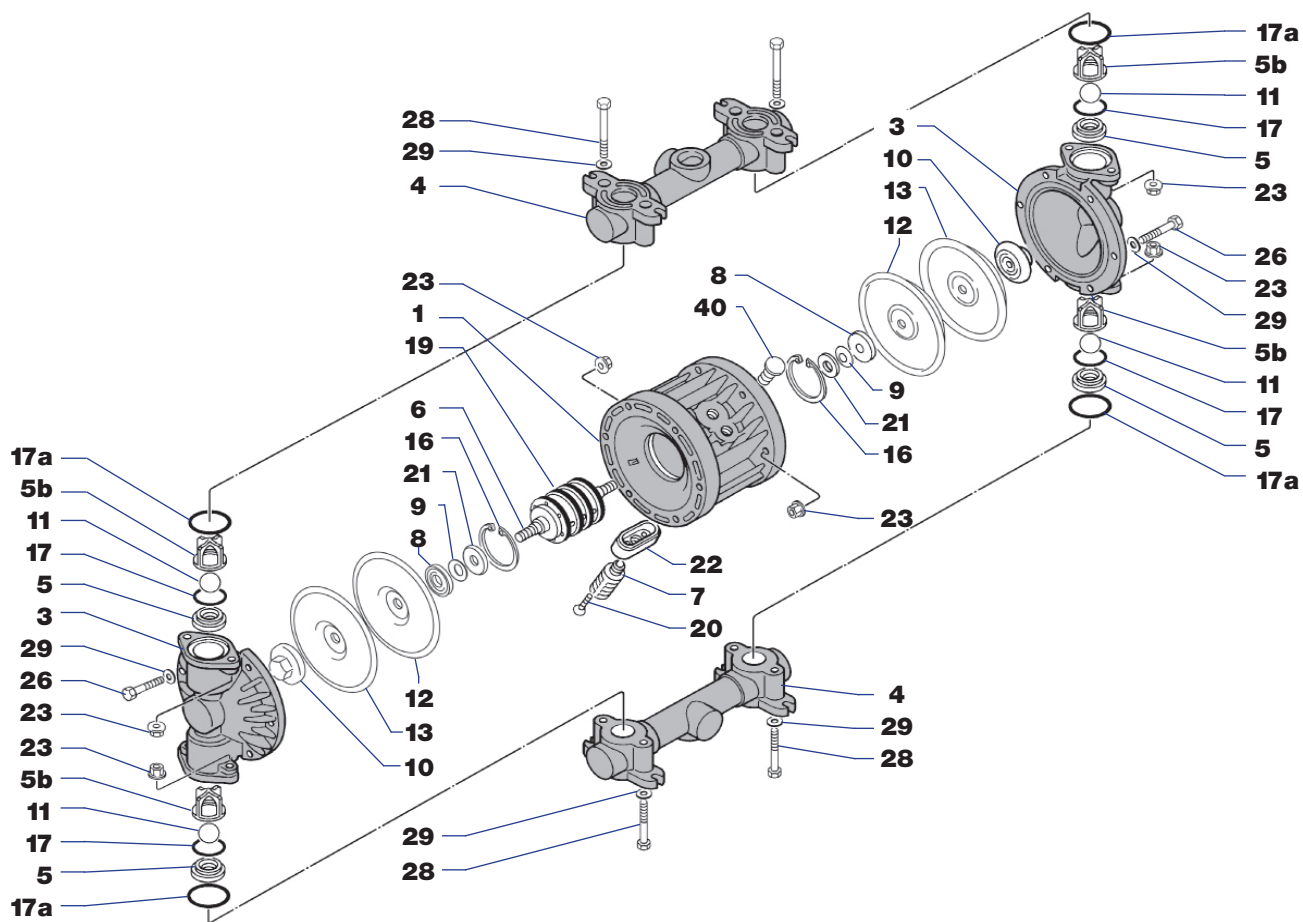
Pos. / Pos.	DESCRIZIONE	DESCRIPTION	Qtà / Qty
1	Blocco centrale	Central housing	1
3	Corpo pompa	Pump casing	2
4	Collettore	Manifold	2
5	Sede sfera	Ball seat	4
5b	Gabbia guida sfera	Ball cage	4
6	Albero	Shaft	1
7	Filtro silenziatore	Silencer	1
8	Piattello interno	Internal plate	2
9	Molla a tazza	Belleville washer	2
10	Cappello	External cap	2
11	Sfera	Ball	4
12	Membrana interna	Internal diaphragm	2
13	Membrana esterna	External diaphragm	2
14	Dado quadro	Square nut	8
16	Seeger	Seeger	2
17	Guarnizione sede sfera inferiore	Ball seat gasket low	4
17a	Guarnizione sede sfera superiore	Ball seat gasket up	4
18	Tappo collettore	Manifold cap	2
19	Scambiatore pneumatico	Pneumatic exchanger	1
20	Vite coperchio scarico aria	Air exhaust cover screw	2
21	Distanziale	Spacer	2
22	Coperchio scarico aria	Air exhaust cover	1
23	Dado flangiato	Flanged nut	12
26	Vite corpo pompa	Pump casing screw	12
27	Guarnizione tappo collettore	Manifold cap gasket	2
28	Vite collettore	Manifold screw	8
29	Rondella piana	Flat washer	20
40	Tappo polietilene	Polyethylene cap	1

BOXER 81 - Alluminio / Aluminium

Pos. / Pos.	DESCRIZIONE	DESCRIPTION	Qtà / Qty
1	Blocco centrale	Central housing	1
3	Corpo pompa	Pump casing	2
4	Collettore	Manifold	2
5	Sede sfera	Ball seat	4
5b	Gabbia guida sfera	Ball cage	4
6	Albero	Shaft	1
7	Filtro silenziatore	Silencer	1
8	Piattello interno	Internal plate	2
9	Molla a tazza	Belleville washer	2
10	Cappello	External cap	2
11	Sfera	Ball	4
12	Membrana interna	Internal diaphragm	2
13	Membrana esterna	External diaphragm	2
16	Seeger	Seeger	2
17	Guarnizione sede sfera inferiore	Ball seat gasket low	4
17a	Guarnizione sede sfera superiore	Ball seat gasket up	4
18	Tappo collettore	Manifold cap	2
19	Scambiatore pneumatico	Pneumatic exchanger	1
20	Vite coperchio scarico aria	Air exhaust cover screw	2
21	Distanziale	Spacer	2
22	Coperchio scarico aria	Air exhaust cover	1
23	Dado flangiato	Flanged nut	12
26	Vite corpo pompa	Pump casing screw	12
27	Guarnizione tappo collettore	Manifold cap gasket	2
28	Vite collettore	Manifold screw	8
29	Rondella piana	Flat washer	20
40	Tappo polietilene	Polyethylene cap	1

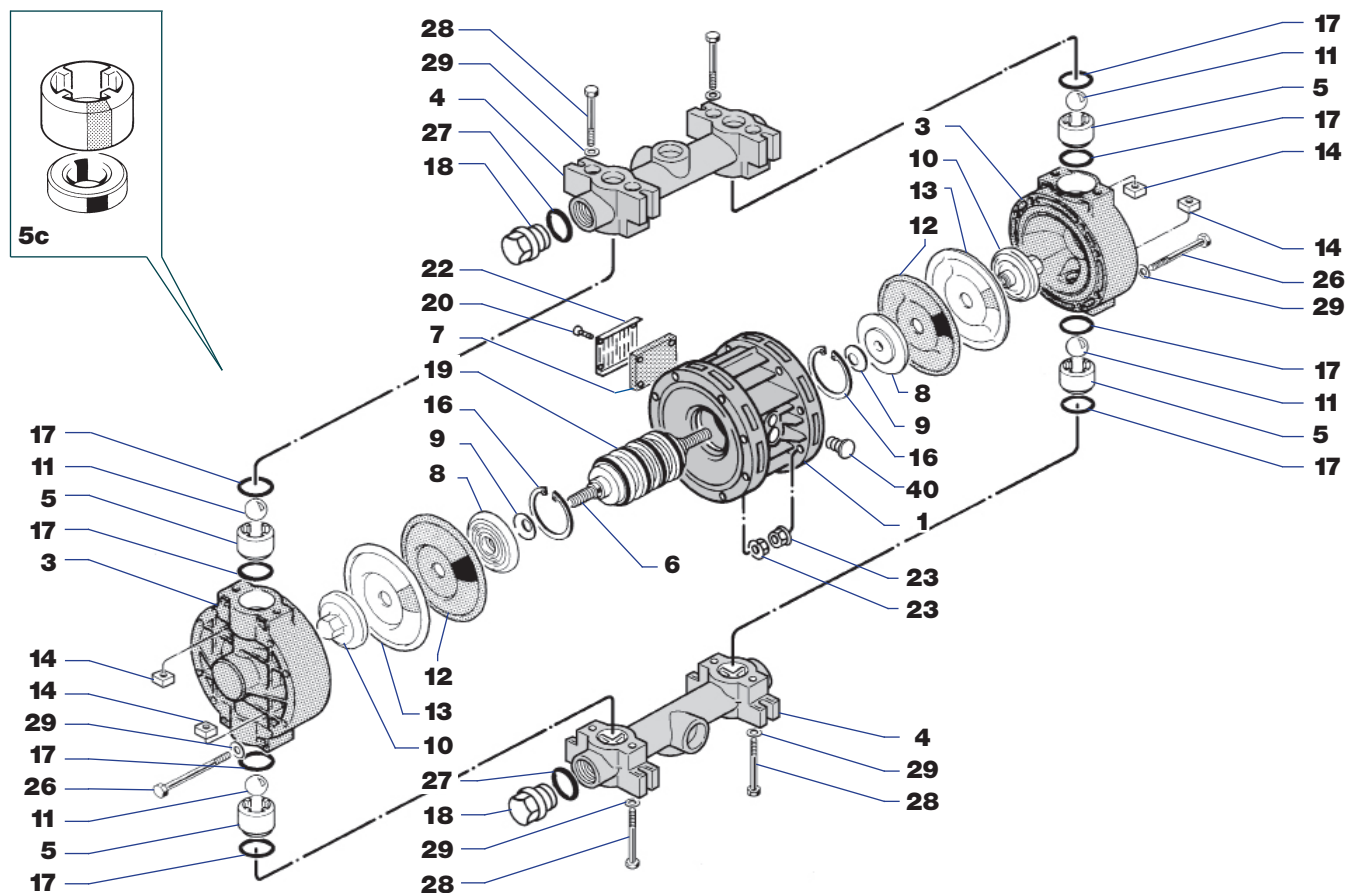
BOXER 81 - INOX AISI 316 / AISI 316 Stainless Steel

Pos. / Pos.	DESCRIZIONE	DESCRIPTION	Qtà / Qty
1	Blocco centrale	Central housing	1
3	Corpo pompa	Pump casing	2
4	Collettore	Manifold	2
5	Sede sfera	Ball seat	4
6	Albero	Shaft	1
7	Filtro silenziatore	Silencer	1
8	Piattello interno	Internal plate	2
9	Molla a tazza	Belleville washer	2
10	Cappello	External cap	2
11	Sfera	Ball	4
12	Membrana interna	Internal diaphragm	2
13	Membrana esterna	External diaphragm	2
16	Seeger	Seeger	2
17	Guarnizione sede sfera	Ball seat gasket	8
18	Tappo collettore	Manifold cap	2
19	Scambiatore pneumatico	Pneumatic exchanger	1
20	Vite coperchio scarico aria	Air exhaust cover screw	2
21	Distanziale	Spacer	2
22	Coperchio scarico aria	Air exhaust cover	1
23	Dado flangiato	Flanged nut	12
26	Vite corpo pompa	Pump casing screw	12
27	Guarnizione tappo collettore	Manifold cap gasket	2
28	Vite collettore	Manifold screw	8
29	Rondella piana	Flat washer	12
36	Rondella piana	Flat washer	8
40	Tappo polietilene	Polyethylene cap	1

BOXER 90 - ALLUMINIO / Aluminium

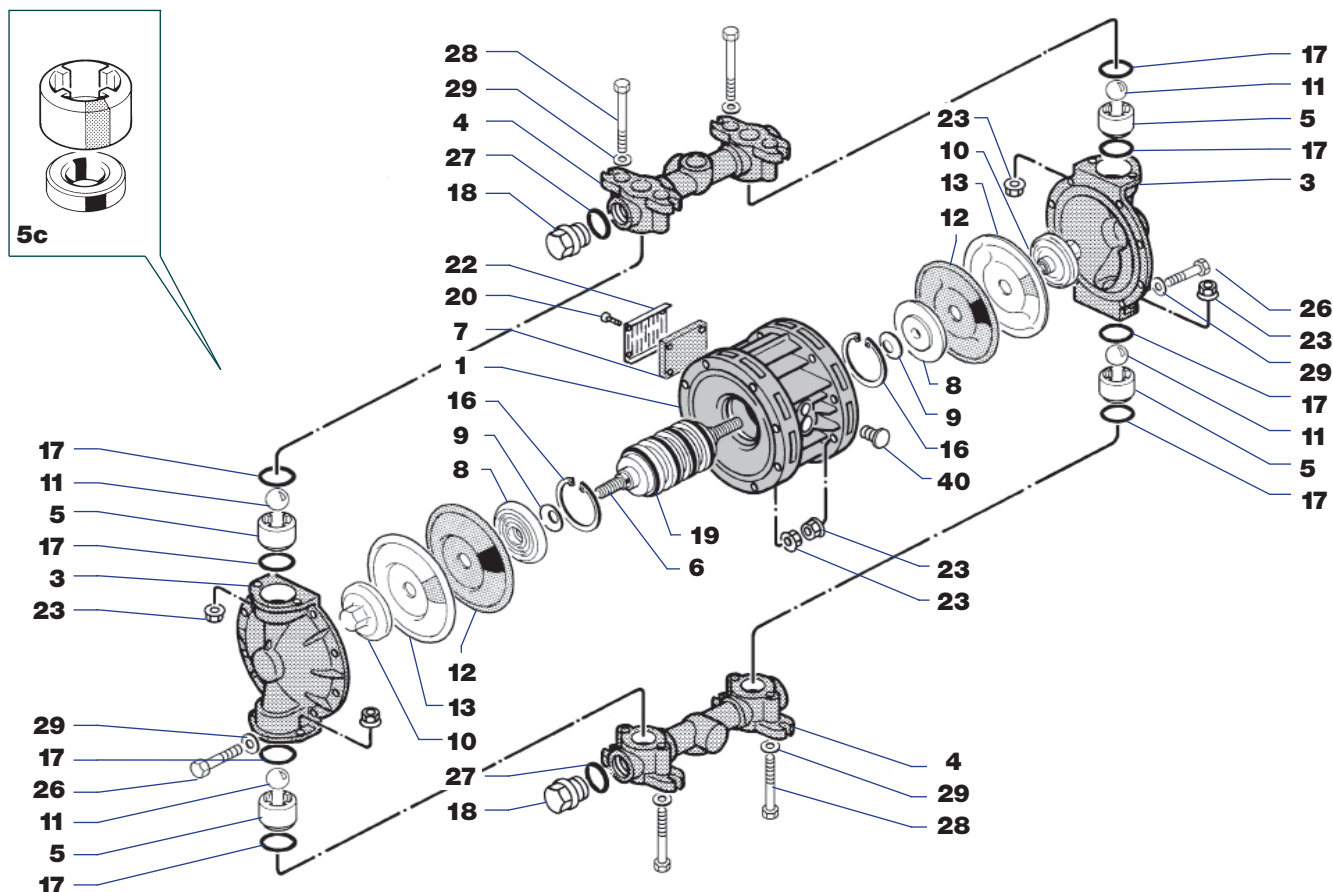
Pos. / Pos.	DESCRIZIONE	DESCRIPTION	Qtà / Qty
1	Blocco centrale	Central housing	1
3	Corpo pompa	Pump casing	2
4	Collettore	Manifold	2
5	Sede sfera	Ball seat	4
5b	Gabbia guida sfera	Ball cage	4
6	Albero	Shaft	1
7	Filtro silenziatore	Silencer	1
8	Piattello interno	Internal plate	2
9	Molla a tazza	Belleville washer	2
10	Cappello	External cap	2
11	Sfera	Ball	4
12	Membrana interna	Internal diaphragm	2
13	Membrana esterna	External diaphragm	2
16	Seeger	Seeger	2
17	Guarnizione sede sfera inferiore	Ball seat gasket low	4
17a	Guarnizione sede sfera superiore	Ball seat gasket up	4
19	Scambiatore pneumatico	Pneumatic exchanger	1
20	Vite coperchio scarico aria	Air exhaust cover screw	2
21	Distanziale	Spacer	2
22	Coperchio scarico aria	Air exhaust cover	1
23	Dado flangiato	Flanged nut	20
26	Vite corpo pompa	Pump casing screw	12
28	Vite collettore	Manifold screw	8
29	Rondella piana	Flat washer	20
40	Tappo polietilene	Polyethylene cap	1

BOXER 100 - PLASTICA / Plastic Made

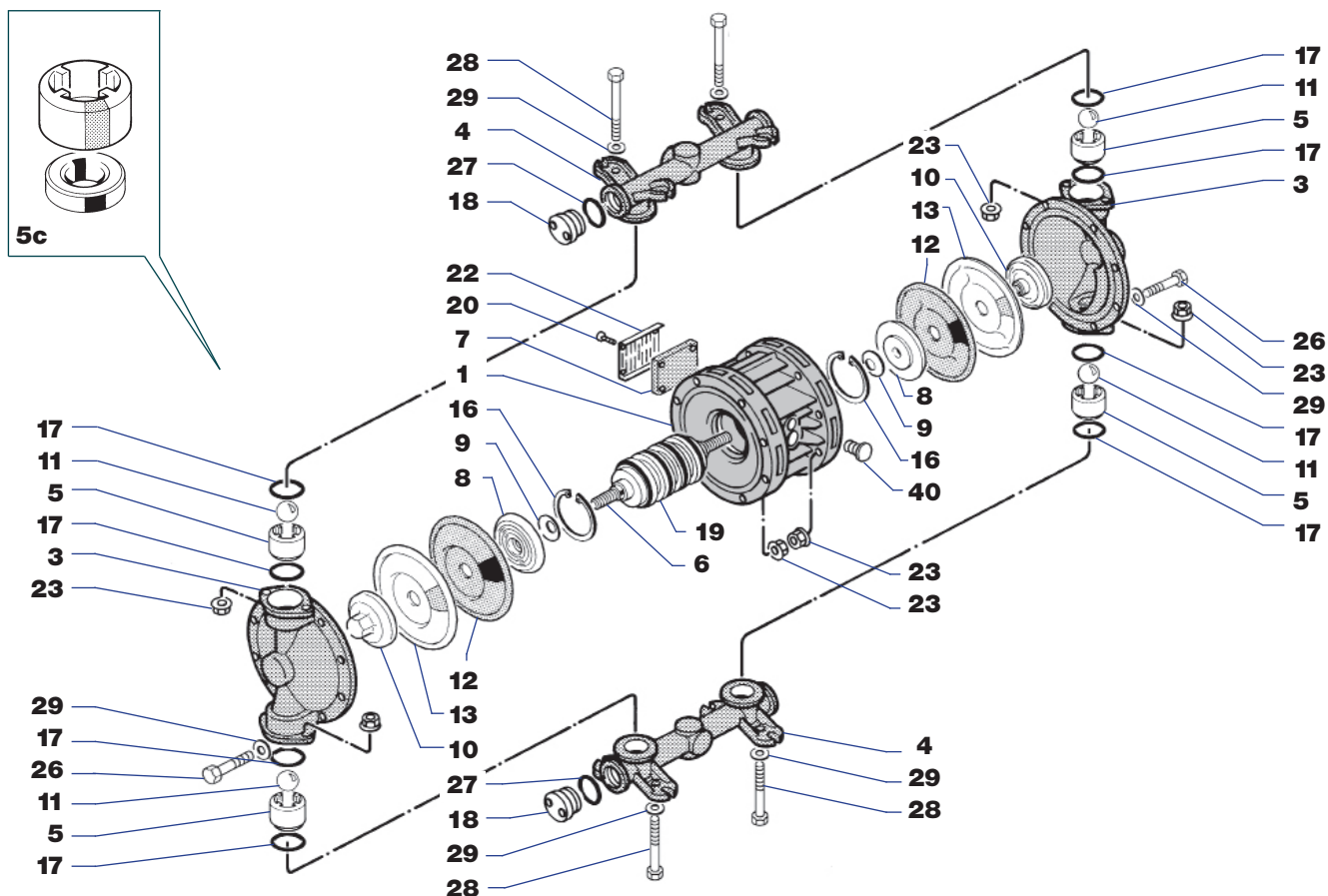


Pos. / Pos.	DESCRIZIONE	DESCRIPTION	Qtà / Qty
1	Blocco centrale	Central housing	1
3	Corpo pompa	Pump casing	2
4	Collettore	Manifold	2
5	Sede sfera	Ball seat	4
5c	Cialda sede sfera	Ball seat pod	4
6	Albero	Shaft	1
7	Filtro silenziatore	Silencer	1
8	Piattello interno	Internal plate	2
9	Molla a tazza	Belleville washer	2
10	Cappello	External cap	2
11	Sfera	Ball	4
12	Membrana interna	Internal diaphragm	2
13	Membrana esterna	External diaphragm	2
14	Dado quadro	Square nut	8
16	Seeger	Seeger	2
17	Guarnizione sede sfera	Ball seat gasket	8
18	Tappo collettore	Manifold cap	2
19	Scambiatore pneumatico	Pneumatic exchanger	1
20	Vite coperchio scarico aria	Air exhaust cover screw	4
22	Coperchio scarico aria	Air exhaust cover	1
23	Dado flangiato	Flanged nut	16
26	Vite corpo pompa	Pump casing screw	16
27	Guarnizione tappo collettore	Manifold cap gasket	2
28	Vite collettore	Manifold screw	8
29	Rondella piana	Flat washer	24
40	Tappo polietilene	Polyethylene cap	1

BOXER 100 - Alluminio / Aluminium

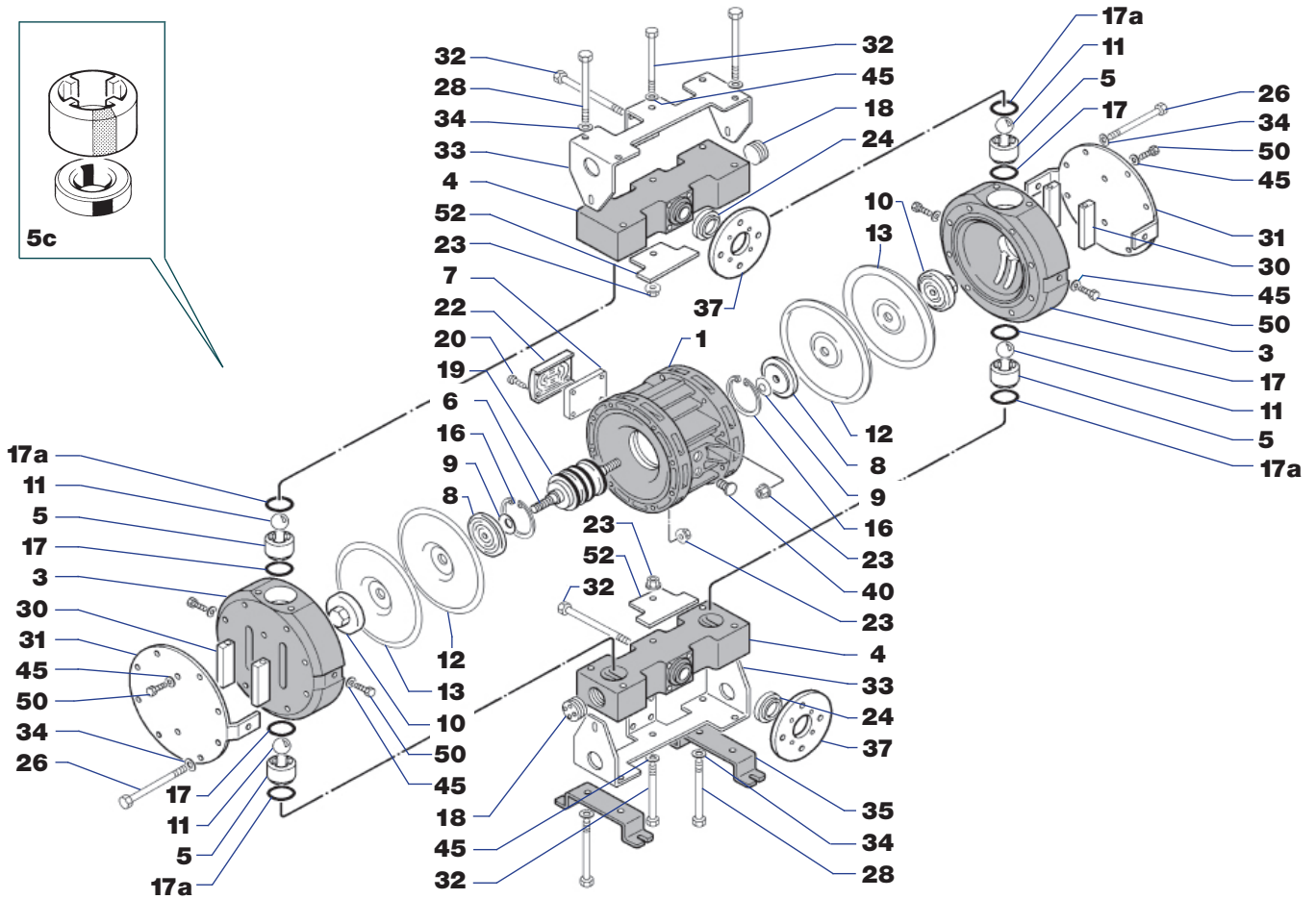


Pos. / Pos.	DESCRIZIONE	DESCRIPTION	Qtà / Qty
1	Blocco centrale	Central housing	1
3	Corpo pompa	Pump casing	2
4	Collettore	Manifold	2
5	Sede sfera	Ball seat	4
5c	Cialda sede sfera	Ball seat pod	4
6	Albero	Shaft	1
7	Filtro silenziatore	Silencer	1
8	Piattello interno	Internal plate	2
9	Molla a tazza	Belleville washer	2
10	Cappello	External cap	2
11	Sfera	Ball	4
12	Membrana interna	Internal diaphragm	2
13	Membrana esterna	External diaphragm	2
16	Seeger	Seeger	2
17	Guarnizione sede sfera	Ball seat gasket	8
18	Tappo collettore	Manifold cap	2
19	Scambiatore pneumatico	Pneumatic exchanger	1
20	Vite coperchio scarico aria	Air exhaust cover screw	4
22	Coperchio scarico aria	Air exhaust cover	1
23	Dado flangiato	Flanged nut	24
26	Vite corpo pompa	Pump casing screw	16
27	Guarnizione tappo collettore	Manifold cap gasket	2
28	Vite collettore	Manifold screw	8
29	Rondella piana	Flat washer	24
40	Tappo polietilene	Polyethylene cap	1

BOXER 100 - Inox AISI 316 / AISI 316 Stainless Steel

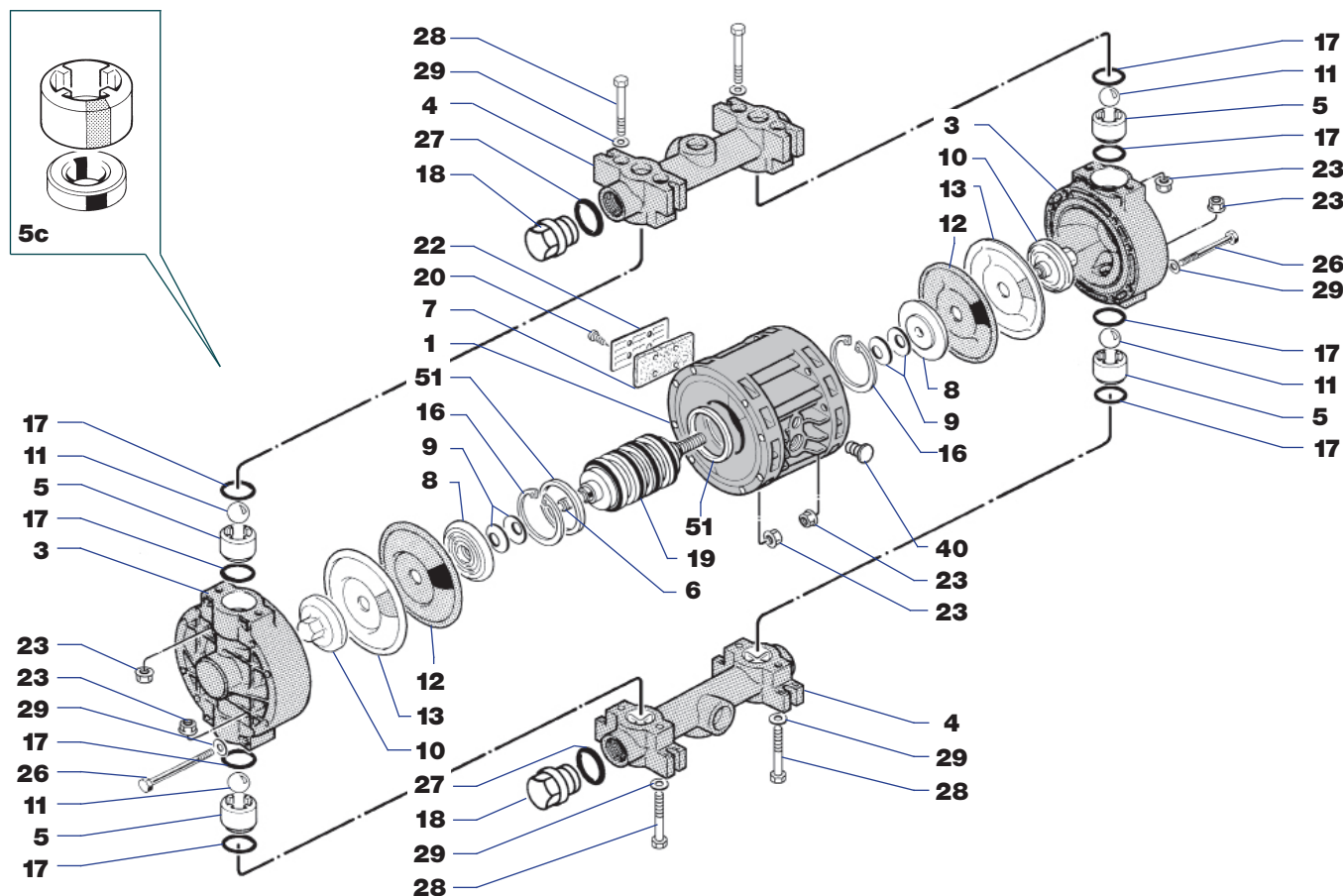
Pos. / Pos.	DESCRIZIONE	DESCRIPTION	Qtà / Qty
1	Blocco centrale	Central housing	1
3	Corpo pompa	Pump casing	2
4	Collettore	Manifold	2
5	Sede sfera	Ball seat	4
5c	Cialda sede sfera	Ball seat pod	4
6	Albero	Shaft	1
7	Filtro silenziatore	Silencer	1
8	Piattello interno	Internal plate	2
9	Molla a tazza	Belleville washer	2
10	Cappello	External cap	2
11	Sfera	Ball	4
12	Membrana interna	Internal diaphragm	2
13	Membrana esterna	External diaphragm	2
16	Seeger	Seeger	2
17	Guarnizione sede sfera	Ball seat gasket	8
18	Tappo collettore	Manifold cap	2
19	Scambiatore pneumatico	Pneumatic exchanger	1
20	Vite coperchio scarico aria	Air exhaust cover screw	4
22	Coperchio scarico aria	Air exhaust cover	1
23	Dado flangiato	Flanged nut	24
26	Vite corpo pompa	Pump casing screw	16
27	Guarnizione tappo collettore	Manifold cap gasket	2
28	Vite collettore	Manifold screw	8
29	Rondella piana	Flat washer	24
40	Tappo polietilene	Polyethylene cap	1

BOXER FPC 100 - Teflon® / Teflon®

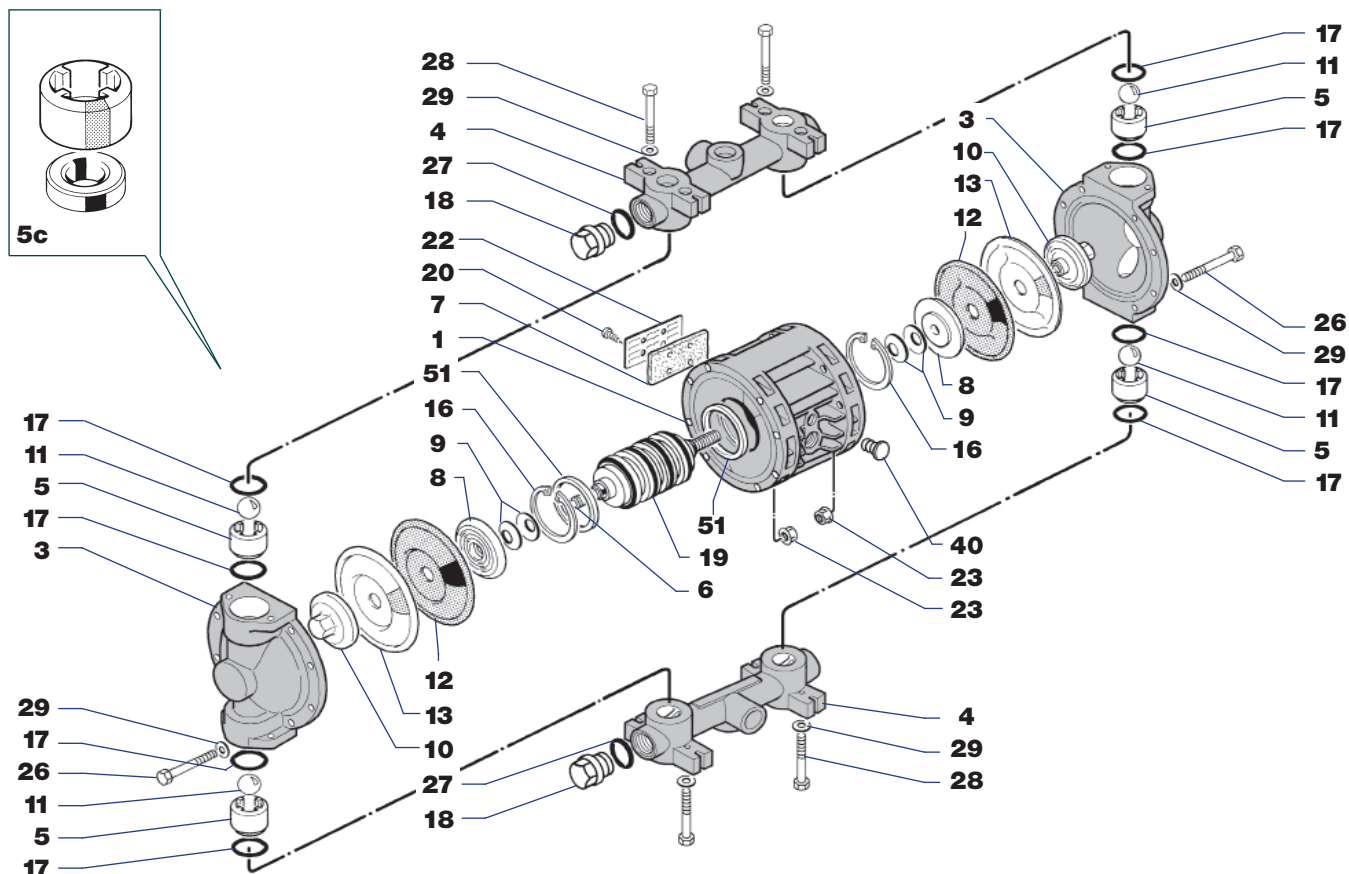


Pos. / Pos.	DESCRIZIONE	DESCRIPTION	Qtà / Qty
1	Blocco centrale	Central housing	1
3	Corpo pompa	Pump casing	2
4	Collettore	Manifold	2
5	Sede sfera	Ball seat	4
5c	Cialda sede sfera	Ball seat pod	4
6	Albero	Shaft	1
7	Filtro silenziatore	Silencer	1
8	Piattello interno	Internal plate	2
9	Molla a tazza	Belleville washer	2
10	Cappello	External cap	2
11	Sfera	Ball	4
12	Membrana interna	Internal diaphragm	2
13	Membrana esterna	External diaphragm	2
16	Seeger	Seeger	2
17	Guarnizione sede sfera inferiore	Ball seat gasket low	4
17a	Guarnizione sede sfera superiore	Ball seat gasket up	4
18	Tappo collettore	Manifold cap	2
19	Scambiatore pneumatico	Pneumatic exchanger	1
20	Vite coperchio scarico aria	Air exhaust cover screw	4
22	Coperchio scarico aria	Air exhaust cover	1
23	Dado flangiato	Flanged nut	18
24	Guarnizione	Gasket	2
26	Vite corpo pompa	Pump casing screw	16
28	Vite collettore	Manifold screw	8
30	Dado rettangolare	Rectangular nut	4
31	Flangia rinforzo corpo pompa	Pump casing reinforcement flange	2
32	Vite flangia collettore	Manifold flange screw	10
33	Flangia rinforzo collettore	Manifold reinforcement flange	2
34	Rondella piana collettore	Flat washer	24
35	Piedino	Support foot	2
37	Flangia per cartella	Backing ring	2
40	Tappo polietilene	Polyethylene cap	1
45	Rondella piana flangia	Flange air side flat washer	10
50	Vite flangia corpo pompa	Pump casing flange screw	8
52	Flangia rinforzo	Reinforcement flange	2

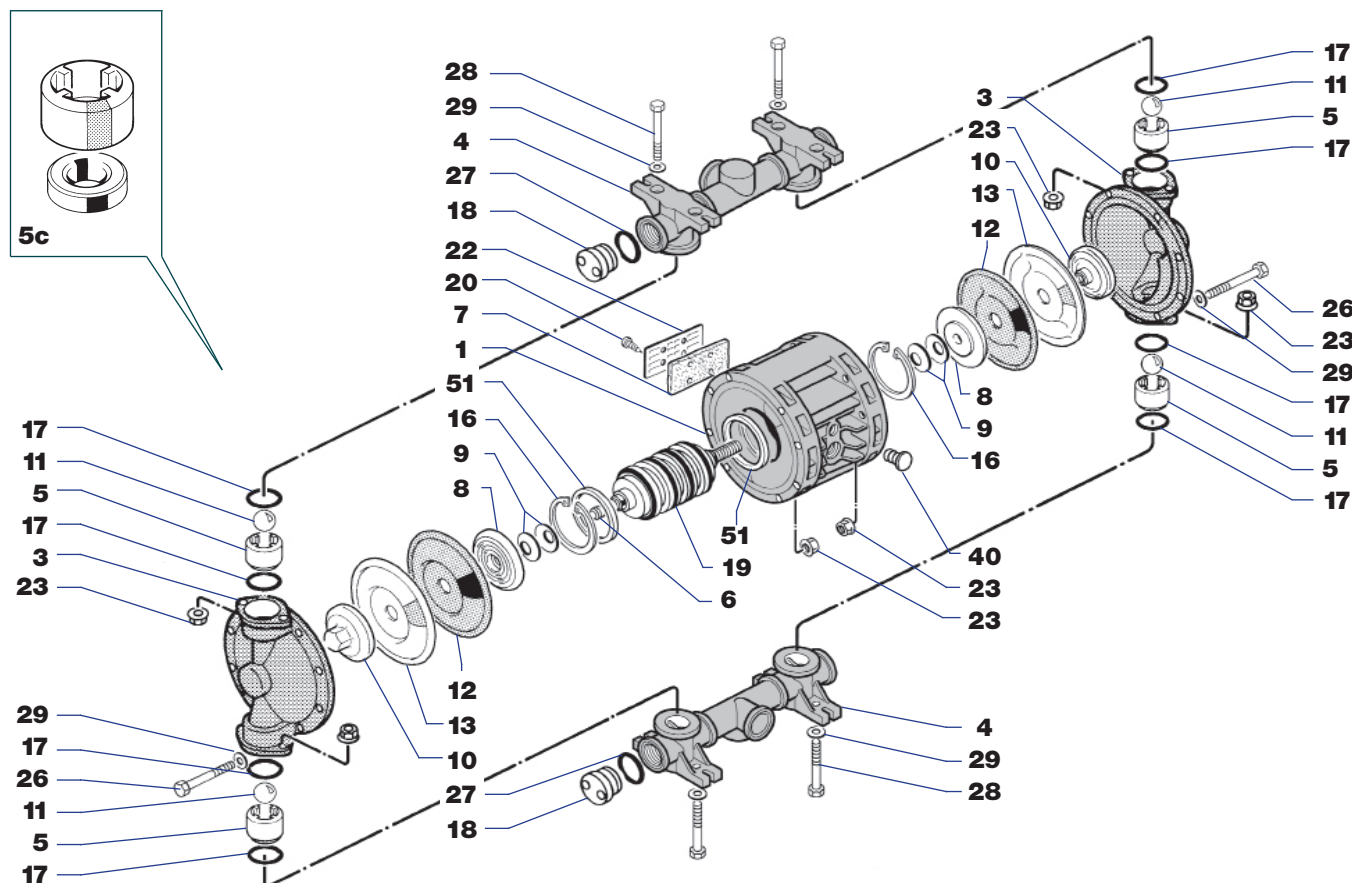
BOXER 150 - Plastica / Plastic Made



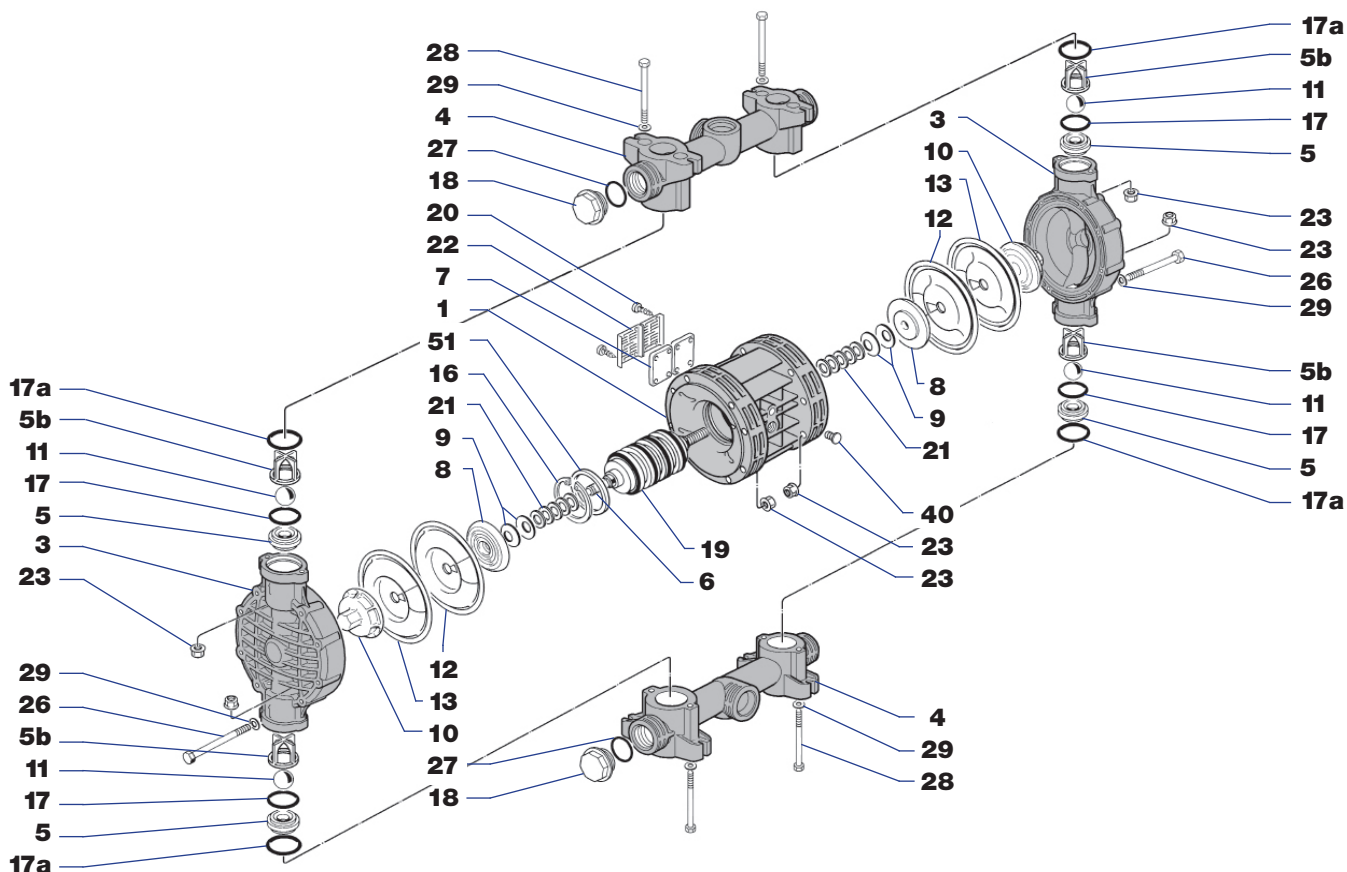
Pos. / Pos.	DESCRIZIONE	DESCRIPTION	Qtà / Qty
1	Blocco centrale	Central housing	1
3	Corpo pompa	Pump casing	2
4	Collettore	Manifold	2
5	Sede sfera	Ball seat	4
5c	Cialda sede sfera	Ball seat pod	4
6	Albero	Shaft	1
7	Filtro silenziatore	Silencer	1
8	Piattello interno	Internal plate	2
9	Molla a tazza	Belleville washer	4
10	Cappello	External cap	2
11	Sfera	Ball	4
12	Membrana interna	Internal diaphragm	2
13	Membrana esterna	External diaphragm	2
16	Seeger	Seeger	2
17	Guarnizione sede sfera	Ball seat gasket	8
18	Tappo collettore	Manifold cap	2
19	Scambiatore pneumatico	Pneumatic exchanger	1
20	Vite coperchio scarico aria	Air exhaust cover screw	4
22	Coperchio scarico aria	Air exhaust cover	1
23	Dado flangiato	Flanged nut	24
26	Vite corpo pompa	Pump casing screw	16
27	Guarnizione tappo collettore	Manifold cap gasket	2
28	Vite collettore	Manifold screw	8
29	Rondella piana	Flat washer	24
40	Tappo polietilene	Polyethylene cap	1
51	Anello distanziale	Spacer ring	2

BOXER 150 - Alluminio / Aluminium

Pos. / Pos.	DESCRIZIONE	DESCRIPTION	Qtà / Qty
1	Blocco centrale	Central housing	1
3	Corpo pompa	Pump casing	2
4	Collettore	Manifold	2
5	Sede sfera	Ball seat	4
5c	Cialda sede sfera	Ball seat pod	4
6	Albero	Shaft	1
7	Filtro silenziatore	Silencer	1
8	Piattello interno	Internal plate	2
9	Molla a tazza	Belleville washer	4
10	Cappello	External cap	2
11	Sfera	Ball	4
12	Membrana interna	Internal diaphragm	2
13	Membrana esterna	External diaphragm	2
16	Seeger	Seeger	2
17	Guarnizione sede sfera	Ball seat gasket	8
18	Tappo collettore	Manifold cap	2
19	Scambiatore pneumatico	Pneumatic exchanger	1
20	Vite coperchio scarico aria	Air exhaust cover screw	4
22	Coperchio scarico aria	Air exhaust cover	1
23	Dado flangiato	Flanged nut	16
26	Vite corpo pompa	Pump casing screw	16
27	Guarnizione tappo collettore	Manifold cap gasket	2
28	Vite collettore	Manifold screw	8
29	Rondella piana	Flat washer	24
40	Tappo polietilene	Polyethylene cap	1
51	Anello distanziale	Spacer ring	2

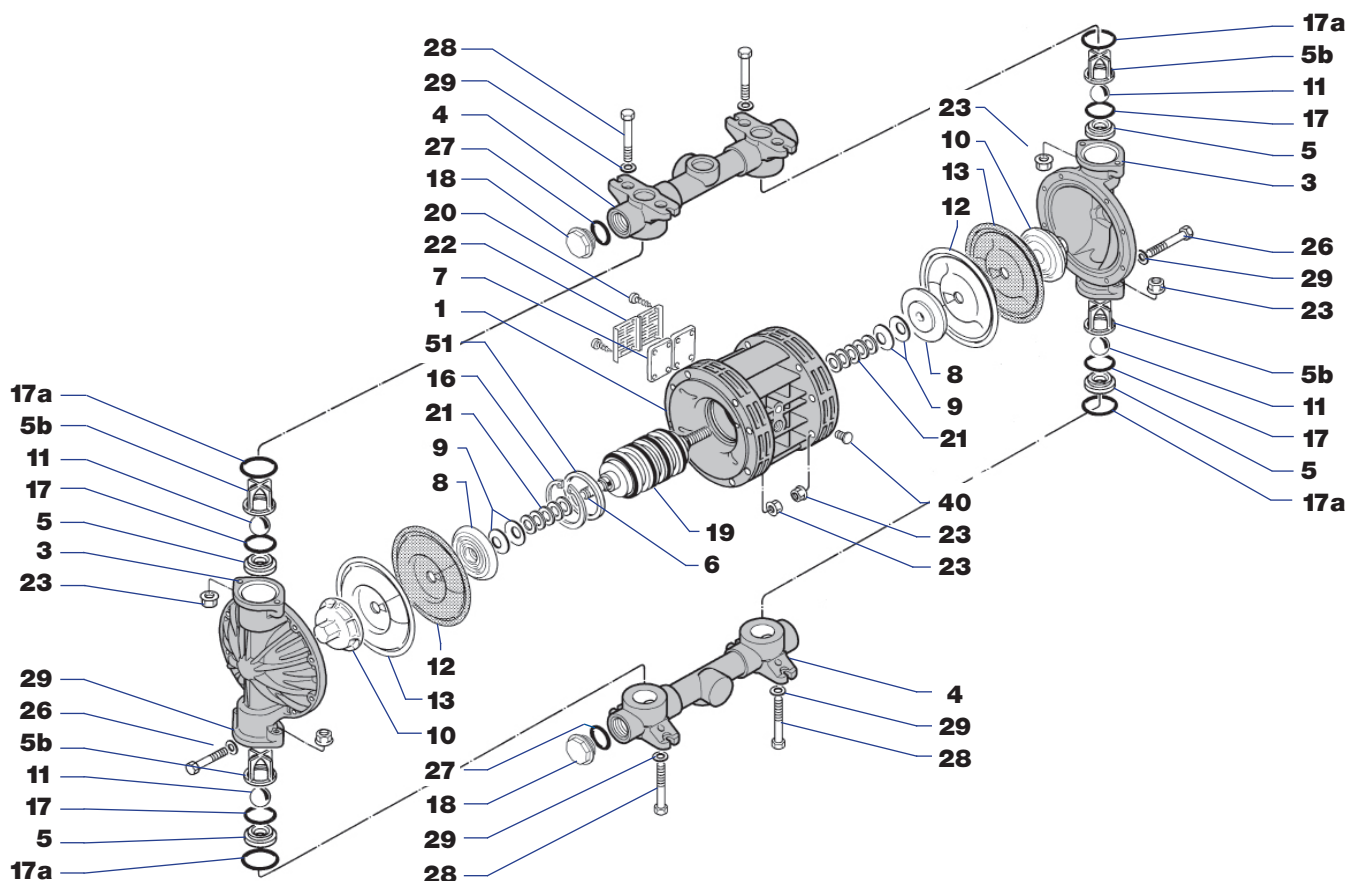
BOXER 150 - Inox AISI 316 / AISI 316 Stainless Steel

Pos. / Pos.	DESCRIZIONE	DESCRIPTION	Qtà / Qty
1	Blocco centrale	Central housing	1
3	Corpo pompa	Pump casing	2
4	Collettore	Manifold	2
5	Sede sfera	Ball seat	4
5c	Cialda sede sfera	Ball seat pod	4
6	Albero	Shaft	1
7	Filtro silenziatore	Silencer	1
8	Piattello interno	Internal plate	2
9	Molla a tazza	Belleville washer	4
10	Cappello	External cap	2
11	Sfera	Ball	4
12	Membrana interna	Internal diaphragm	2
13	Membrana esterna	External diaphragm	2
16	Seeger	Seeger	2
17	Guarnizione sede sfera	Ball seat gasket	8
18	Tappo collettore	Manifold cap	2
19	Scambiatore pneumatico	Pneumatic exchanger	1
20	Vite coperchio scarico aria	Air exhaust cover screw	4
22	Coperchio scarico aria	Air exhaust cover	1
23	Dado flangiato	Flanged nut	24
26	Vite corpo pompa	Pump casing screw	16
27	Guarnizione tappo collettore	Manifold cap gasket	2
28	Vite collettore	Manifold screw	8
29	Rondella piana	Flat washer	24
40	Tappo polietilene	Polyethylene cap	1
51	Anello distanziale	Spacer ring	2

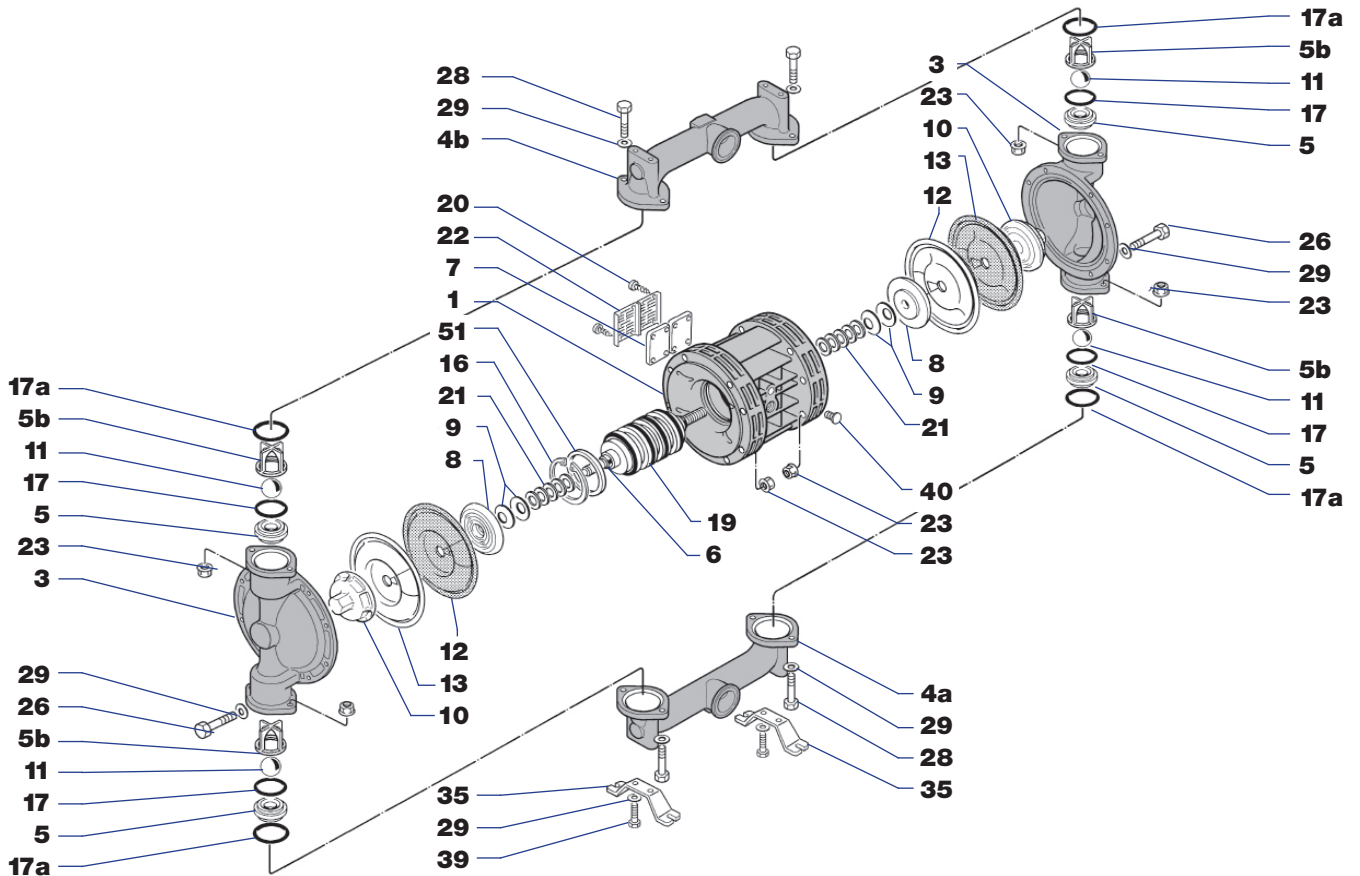
BOXER 251- Plastica / Plastic Made

Pos. / Pos.	DESCRIZIONE	DESCRIPTION	Qtà / Qty
1	Blocco centrale	Central housing	1
3	Corpo pompa	Pump casing	2
4	Collettore	Manifold	2
5	Sede sfera	Ball seat	4
5b	Gabbia guida sfera	Ball cage	4
6	Albero	Shaft	1
7	Filtro silenziatore	Silencer	2
8	Piattello interno	Internal plate	2
9	Molla a tazza	Belleville washer	4
10	Cappello	External cap	2
11	Sfera	Ball	4
12	Membrana interna	Internal diaphragm	2
13	Membrana esterna	External diaphragm	2
16	Seeger	Seeger	1
17	Guarnizione sede sfera inferiore	Ball seat gasket low	4
17a	Guarnizione sede sfera superiore	Ball seat gasket up	4
18	Tappo collettore	Manifold cap	2
19	Scambiatore pneumatico	Pneumatic exchanger	1
20	Vite coperchio scarico aria	Air exhaust cover screw	8
21	Distanziale	Spacer	10
22	Coperchio scarico aria	Air exhaust cover	2
23	Dado flangiato	Flanged nut	24
26	Vite corpo pompa	Pump casing screw	16
27	Guarnizione tappo collettore	Manifold cap gasket	2
28	Vite collettore	Manifold screw	8
29	Rondella piana	Flat washer	24
40	Tappo polietilene	Polyethylene cap	1
51	Anello distanziale	Spacer ring	1

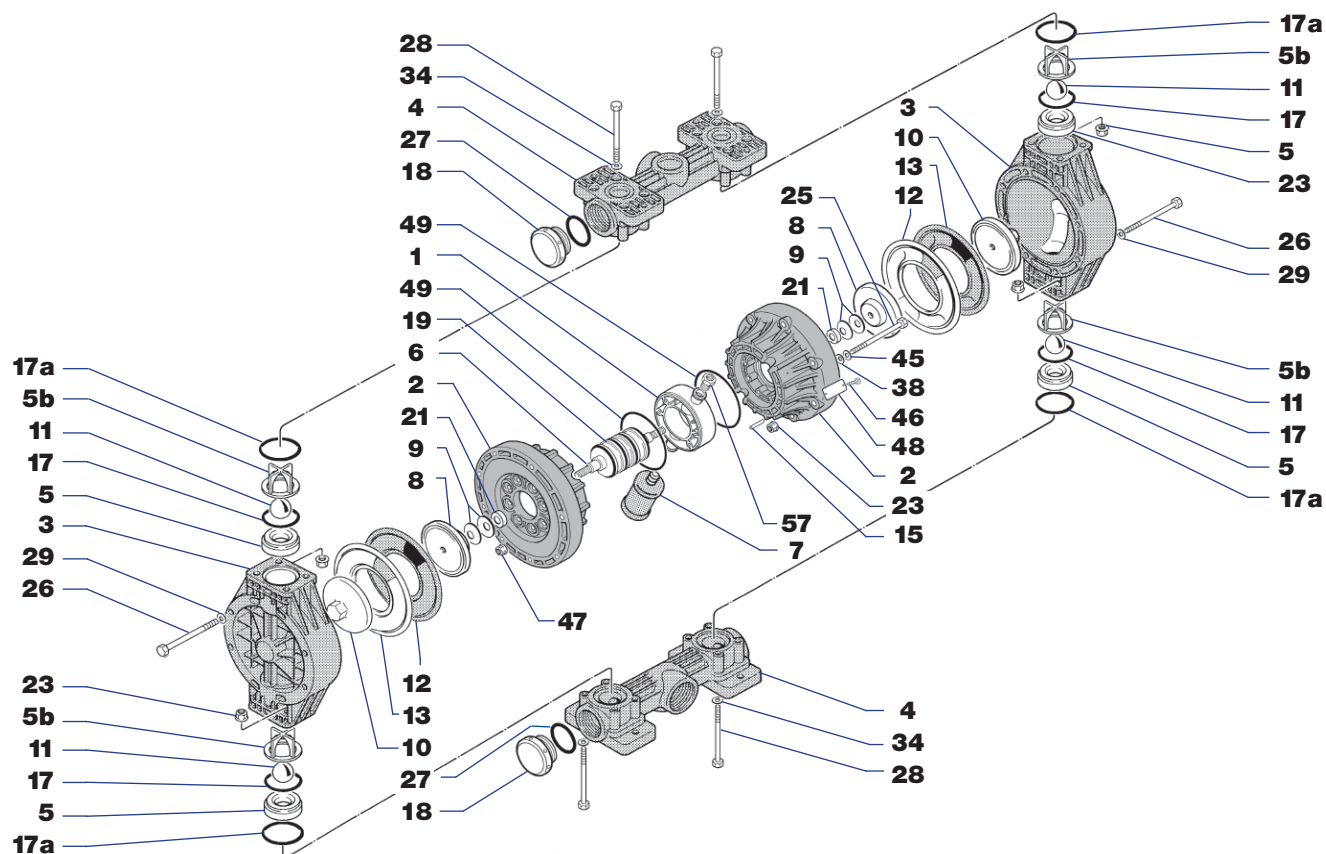
BOXER 251 - Alluminio / Aluminium



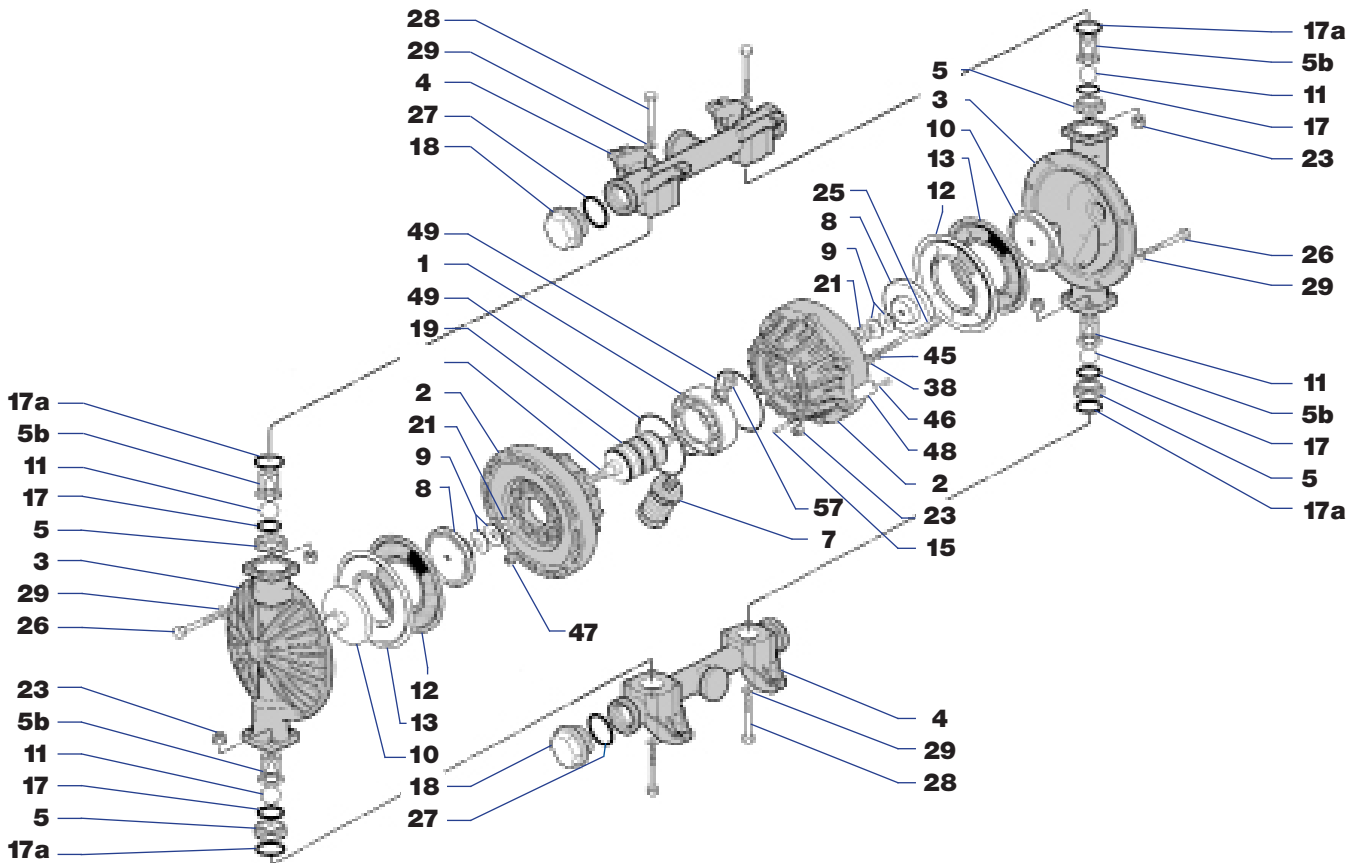
Pos. / Pos.	DESCRIZIONE	DESCRIPTION	Qtà / Qty
1	Blocco centrale	Central housing	1
3	Corpo pompa	Pump casing	2
4	Collettore	Manifold	2
5	Sede sfera	Ball seat	4
5b	Gabbia guida sfera	Ball cage	4
6	Albero	Shaft	1
7	Filtro silenziatore	Silencer	2
8	Piattello interno	Internal plate	2
9	Molla a tazza	Belleville washer	4
10	Cappello	External cap	2
11	Sfera	Ball	4
12	Membrana interna	Internal diaphragm	2
13	Membrana esterna	External diaphragm	2
16	Seeger	Seeger	1
17	Guarnizione sede sfera inferiore	Ball seat gasket low	4
17a	Guarnizione sede sfera superiore	Ball seat gasket up	4
18	Tappo collettore	Manifold cap	2
19	Scambiatore pneumatico	Pneumatic exchanger	1
20	Vite coperchio scarico aria	Air exhaust cover screw	8
21	Distanziale	Spacer	10
22	Coperchio scarico aria	Air exhaust cover	2
23	Dado flangiato	Flanged nut	24
26	Vite corpo pompa	Pump casing screw	16
27	Guarnizione tappo collettore	Manifold cap gasket	2
28	Vite collettore	Manifold screw	8
29	Rondella piana	Flat washer	24
40	Tappo polietilene	Polyethylene cap	1
51	Anello distanziale	Spacer ring	1

BOXER 252 - Inox AISI 316 / AISI 316 Stainless Steel

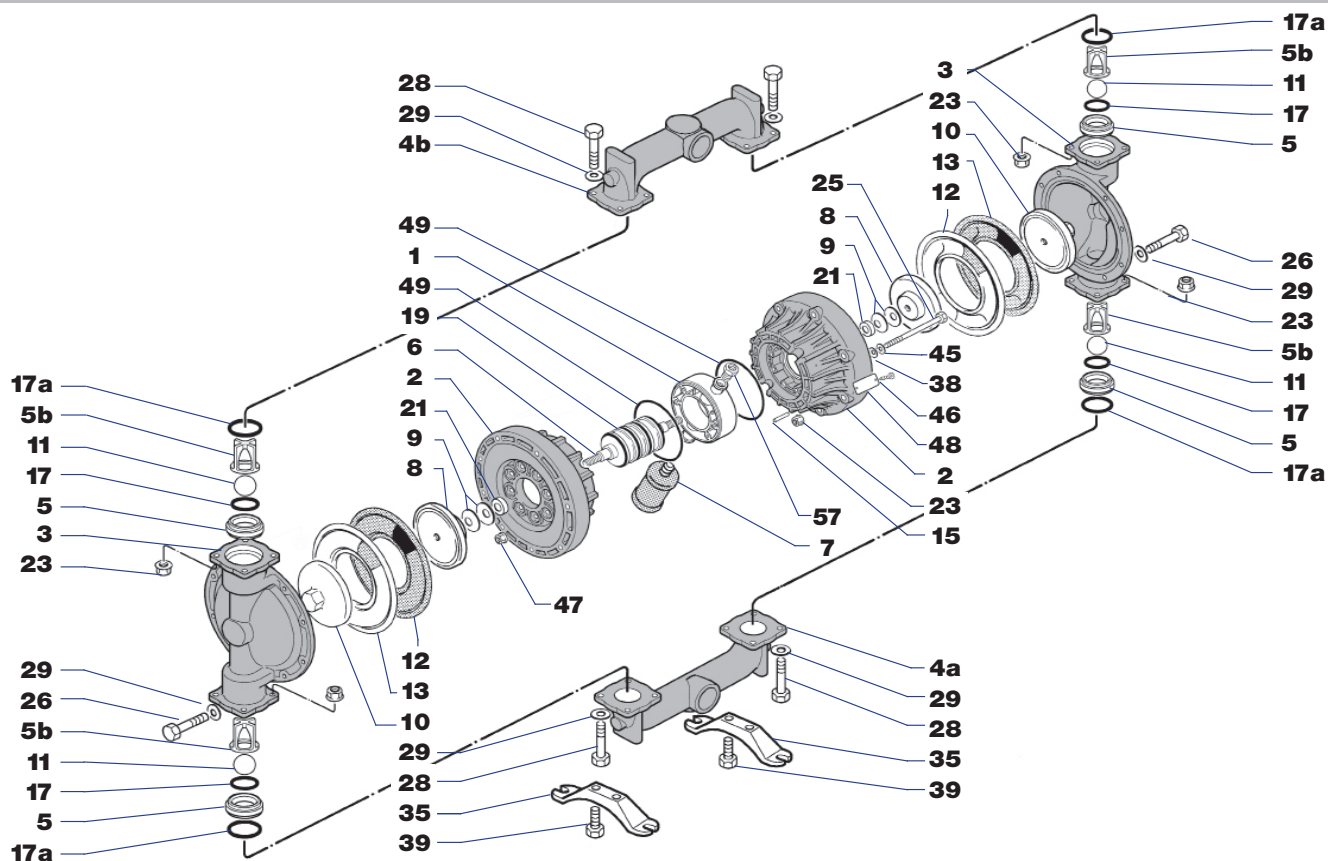
Pos. / Pos.	DESCRIZIONE	DESCRIPTION	Qtà / Qty
1	Blocco centrale	Central housing	1
3	Corpo pompa	Pump casing	2
4a	Collettore aspirazione	Intake manifold	1
4b	Collettore mandata	Delivery manifold	1
5	Sede sfera	Ball seat	4
5b	Gabbia guida sfera	Ball cage	4
6	Albero	Shaft	1
7	Filtro silenziatore	Silencer	2
8	Piattello interno	Internal plate	2
9	Molla a tazza	Belleville washer	4
10	Cappello	External cap	2
11	Sfera	Ball	4
12	Membrana interna	Internal diaphragm	2
13	Membrana esterna	External diaphragm	2
16	Seeger	Seeger	1
17	Guarnizione sede sfera inferiore	Ball seat gasket low	4
17a	Guarnizione sede sfera superiore	Ball seat gasket up	4
19	Scambiatore pneumatico	Pneumatic exchanger	1
20	Vite coperchio scarico aria	Air exhaust cover screw	8
21	Distanziale	Spacer	10
22	Coperchio scarico aria	Air exhaust cover	2
23	Dado flangiato	Flanged nut	24
26	Vite corpo pompa	Pump casing screw	16
28	Vite collettore	Manifold screw	8
29	Rondella piana	Flat washer	28
35	Piedino	Support foot	2
39	Vite piedino	Support foot screw	4
40	Tappo di polietilene	Polyethylene cup	1
51	Anello distanziale	Spacer ring	1

BOXER 502 - Plastica / Plastic Made

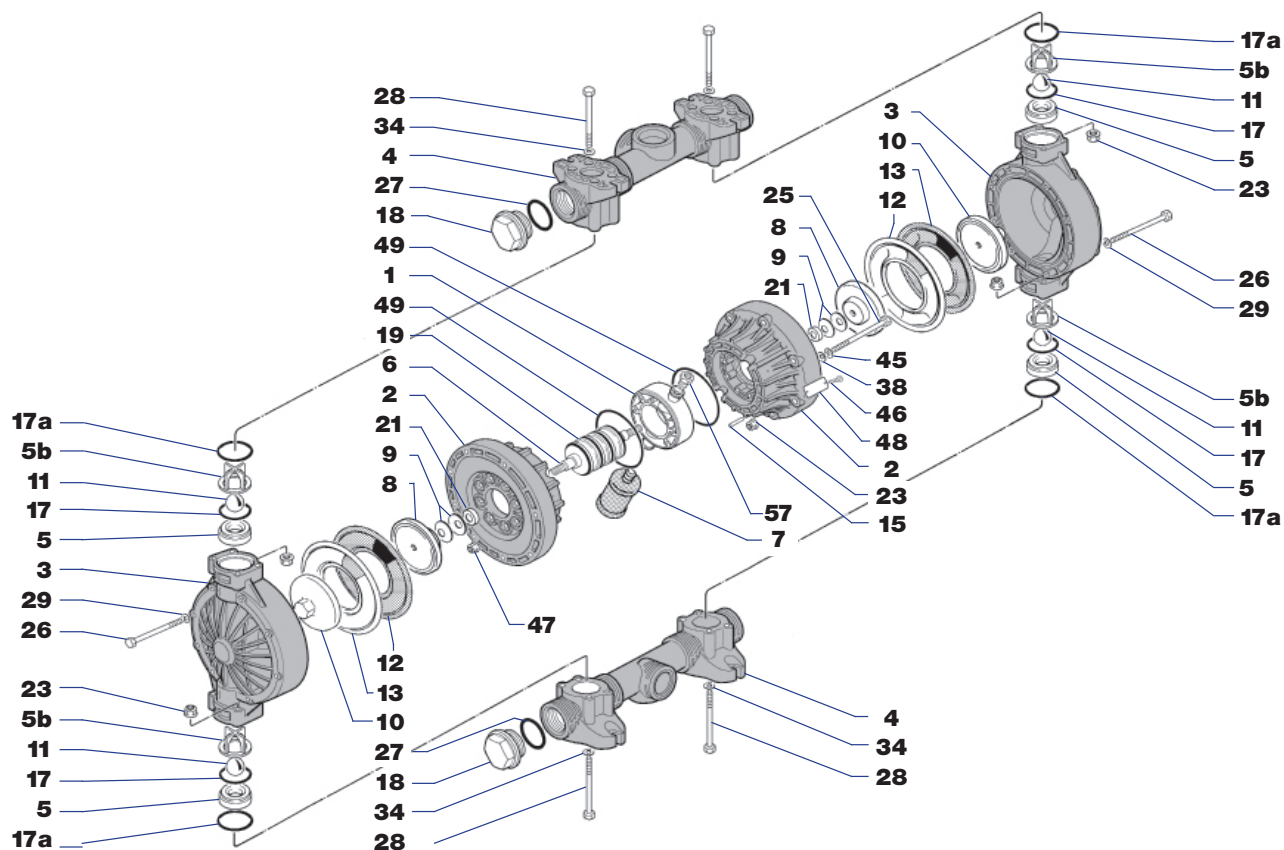
Pos. / Pos.	DESCRIZIONE	DESCRIPTION	Qtà / Qty
1	Blocco centrale	Central housing	1
2	Flangia lato aria	Flange air side	2
3	Corpo pompa	Pump casing	2
4	Collettore	Manifold	2
5	Sede sfera	Ball seat	4
5b	Gabbia guida sfera	Ball cage	4
6	Albero	Shaft	1
7	Filtro silenziatore	Silencer	1
8	Piattello interno	Internal plate	2
9	Molla a tazza	Belleville washer	4
10	Cappello	External cap	2
11	Sfera	Ball	4
12	Membrana interna	Internal diaphragm	2
13	Membrana esterna	External diaphragm	2
15	Spina	Spin	8
17	Guarnizione sede sfera inferiore	Ball seat gasket low	4
17a	Guarnizione sede sfera superiore	Ball seat gasket up	4
18	Tappo collettore	Manifold cap	2
19	Scambiatore pneumatico	Pneumatic exchanger	1
21	Distanziale	Spacer	2
23	Dado flangiato	Flanged nut	32
25	Vite blocco centrale	Central housing screw	8
26	Vite corpo pompa	Pump casing screw	16
27	Guarnizione tappo collettore	Manifold cap gasket	2
28	Vite collettore	Manifold screw	16
29	Rondella piana corpo pompa	Flat washer	16
34	Rondella piana collettore	Flat washer	16
38	Molla a tazza per blocco centrale	Central block belleville washer	8
45	Rondella piana flangia	Flange air side flat washer	8
46	Vite piastra etichetta	Label plate screw	2
47	Dado flangiato per blocco centrale	Flanged nut for central housing	8
48	Adattatore etichetta	Label plate	1
49	O-ring blocco centrale	Central housing gasket	2
57	Raccordo riduzione ingresso aria	Reduction fitting for air inlet	1

BOXER 502 - Alluminio / Aluminium

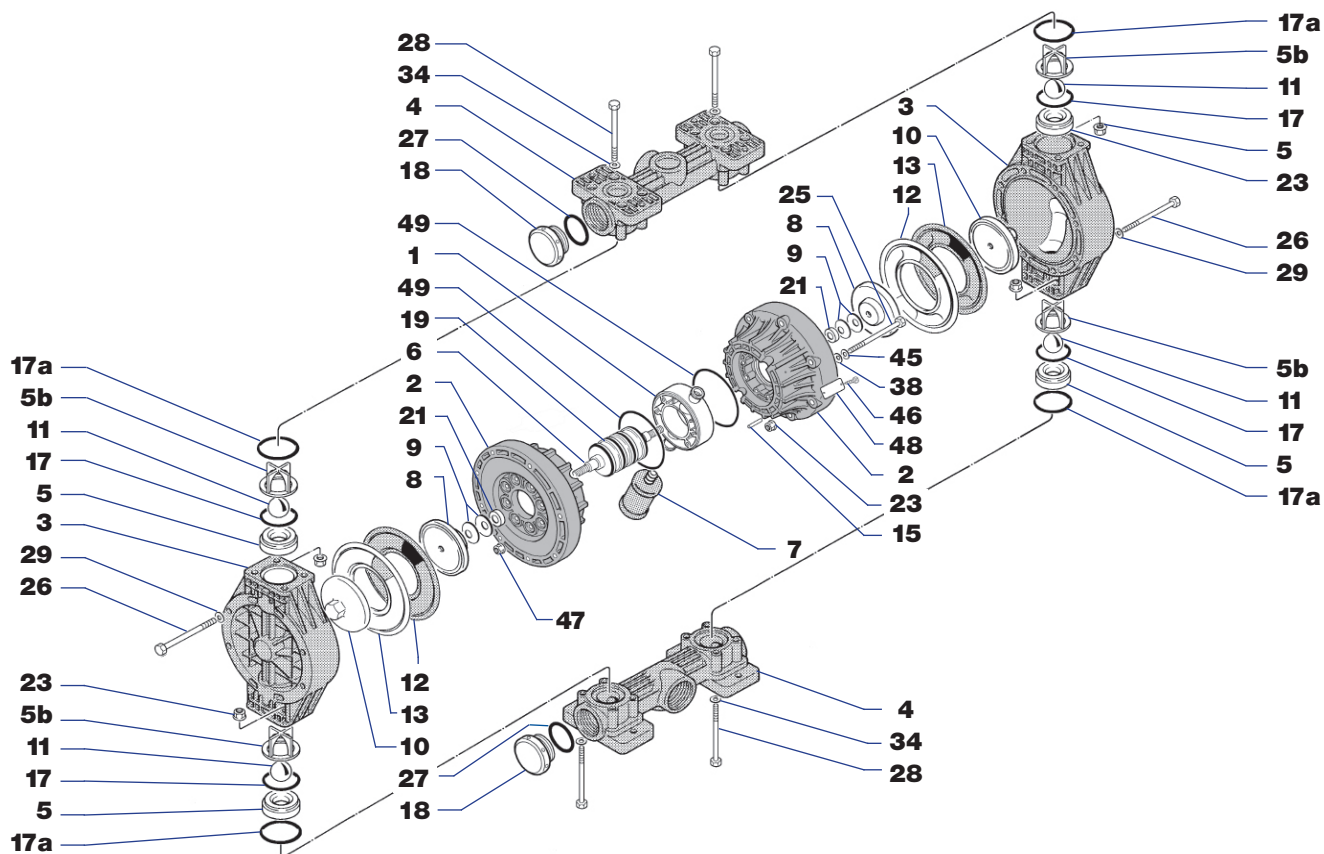
Pos. / Pos.	DESCRIZIONE	DESCRIPTION	Qtà / Qty
1	Blocco centrale	Central housing	1
2	Flangia lato aria	Flange air side	2
3	Corpo pompa	Pump casing	2
4	Collettore	Manifold	2
5	Sede sfera	Ball seat	4
5b	Gabbia guida sfera	Ball cage	4
6	Albero	Shaft	1
7	Filtro silenziatore	Silencer	1
8	Piattello interno	Internal plate	2
9	Molla a tazza	Belleville washer	4
10	Cappellotto	External cap	2
11	Sfera	Ball	4
12	Membrana interna	Internal diaphragm	2
13	Membrana esterna	External diaphragm	2
15	Spina	Spin	8
17	Guarnizione sede sfera inferiore	Ball seat gasket low	4
17a	Guarnizione sede sfera superiore	Ball seat gasket up	4
18	Tappo collettore	Manifold cap	2
19	Scambiatore pneumatico	Pneumatic exchanger	1
21	Distanziale	Spacer	2
23	Dado flangiato	Flanged nut	32
25	Vite blocco centrale	Central housing screw	8
26	Vite corpo pompa	Pump casing screw	16
27	Guarnizione tappo collettore	Manifold cap gasket	2
28	Vite collettore	Manifold screw	16
29	Rondella piana	Flat washer	32
38	Molla a tazza per blocco centrale	Central block belleville washer	8
45	Rondella piana flangia	Flange air side flat washer	8
46	Vite piastra etichetta	Label plate screw	2
47	Dado flangiato per blocco centrale	Flanged nut for central housing	8
48	Adattatore etichetta	Label plate	1
49	O-ring blocco centrale	Central housing gasket	2
57	Raccordo riduzione ingresso aria	Reduction fitting for air inlet	1

BOXER 502 - Inox AISI 316 / AISI 316 Stainless Steel

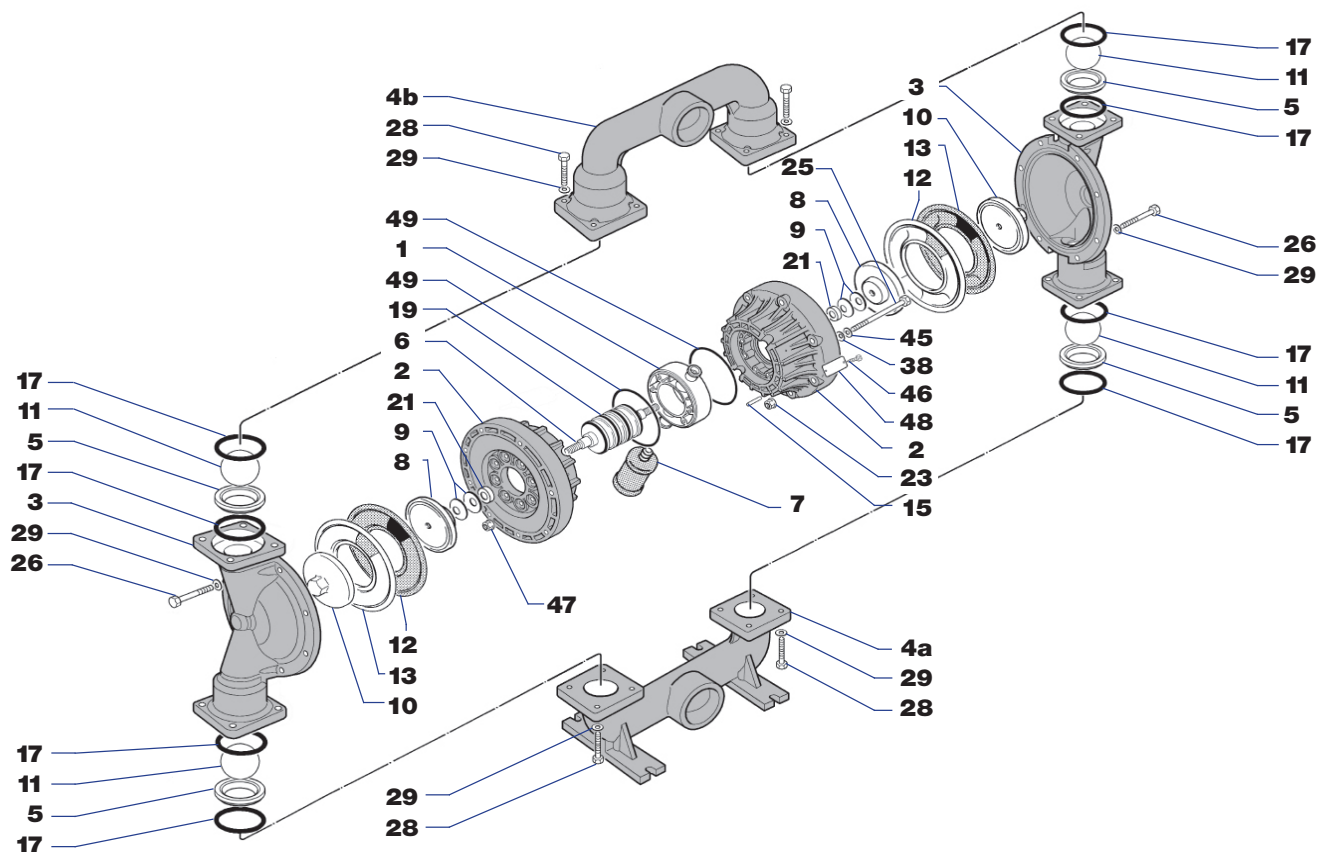
Pos. / Pos.	DESCRIZIONE	DESCRIPTION	Qtà / Qty
1	Blocco centrale	Central housing	1
2	Flangia lato aria	Flange air side	2
3	Corpo pompa	Pump casing	2
4a	Collettore aspirazione	Intake manifold	1
4b	Collettore mandata	Delivery manifold	1
5	Sede sfera	Ball seat	4
5b	Gabbia guida sfera	Ball cage	4
6	Albero	Shaft	1
7	Filtro silenziatore	Silencer	1
8	Piattello interno	Internal plate	2
9	Molla a tazza	Belleville washer	4
10	Cappello	External cap	2
11	Sfera	Ball	4
12	Membrana interna	Internal diaphragm	2
13	Membrana esterna	External diaphragm	2
15	Spina	Spin	8
17	Guarnizione sede sfera inferiore	Ball seat gasket low	4
17a	Guarnizione sede sfera superiore	Ball seat gasket up	4
19	Scambiatore pneumatico	Pneumatic exchanger	1
21	Distanziale	Spacer	2
23	Dado flangiato	Flanged nut	32
25	Vite blocco centrale	Central housing screw	8
26	Vite corpo pompa	Pump casing screw	16
28	Vite collettore	Manifold screw	16
29	Rondella piana	Flat washer	36
35	Piedino	Support foot	2
38	Molla a tazza per blocco centrale	Central block belleville washer	8
39	Vite piedino	Support foot screw	4
45	Rondella piana flangia	Flange air side flat washer	8
46	Vite piastra etichetta	Label plate screw	2
47	Dado flangiato per blocco centrale	Flanged nut for central housing	8
48	Adattatore etichetta	Label plate	1
49	O-ring blocco centrale	Central housing gasket	2
57	Raccordo riduzione ingresso aria	Reduction fitting for air inlet	1

BOXER 522 - Plastica / Plastic Made

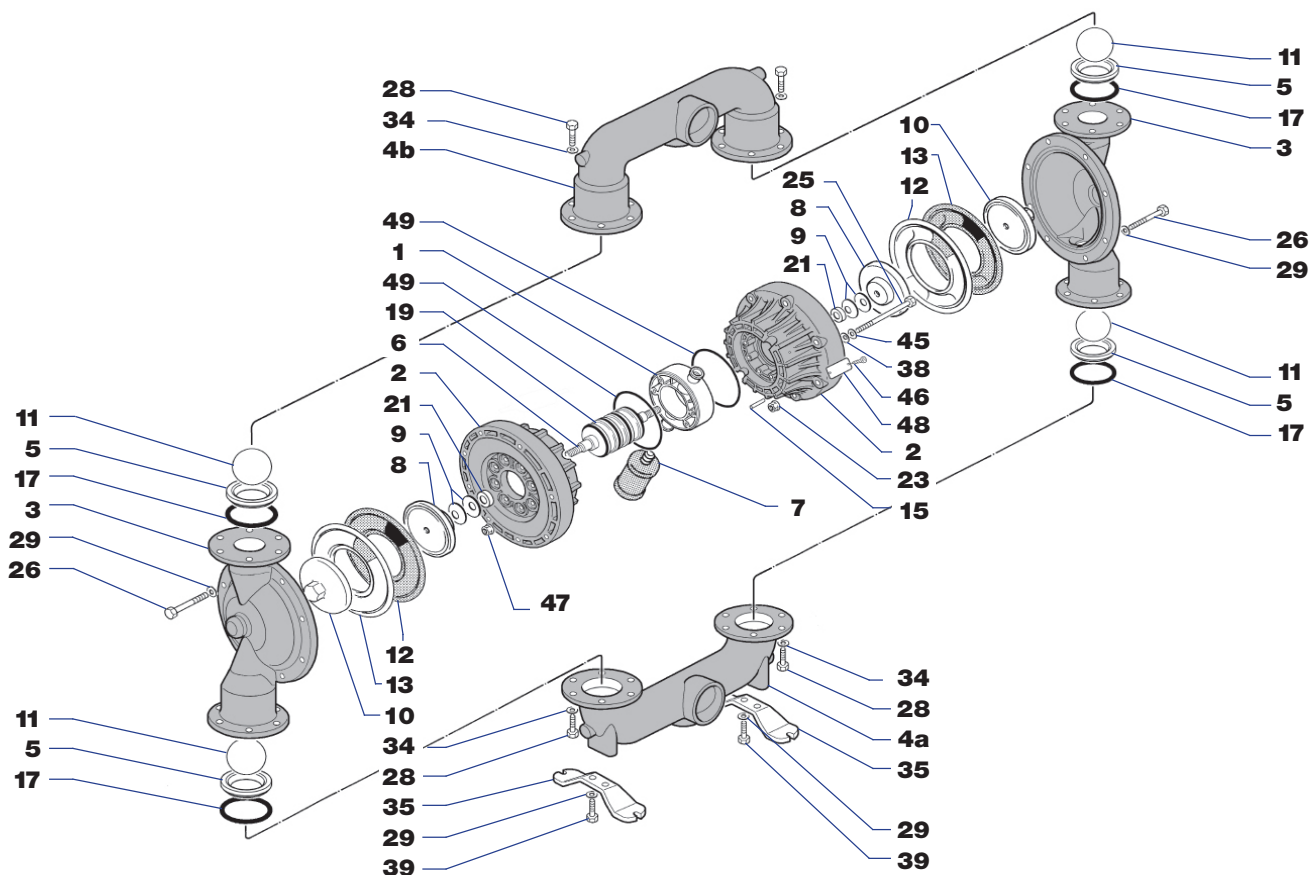
Pos. / Pos.	DESCRIZIONE	DESCRIPTION	Qtà / Qty
1	Blocco centrale	Central housing	1
2	Flangia lato aria	Flange air side	2
3	Corpo pompa	Pump casing	2
4	Collettore	Manifold	2
5	Sede sfera	Ball seat	4
5b	Gabbia guida sfera	Ball cage	4
6	Albero	Shaft	1
7	Filtro silenziatore	Silencer	1
8	Piattello interno	Internal plate	2
9	Molla a tazza	Belleville washer	4
10	Cappello	External cap	2
11	Sfera	Ball	4
12	Membrana interna	Internal diaphragm	2
13	Membrana esterna	External diaphragm	2
15	Spina	Spin	8
17	Guarnizione sede sfera inferiore	Ball seat gasket low	4
17a	Guarnizione sede sfera superiore	Ball seat gasket up	4
18	Tappo collettore	Manifold cap	2
19	Scambiatore pneumatico	Pneumatic exchanger	1
21	Distanziale	Spacer	2
23	Dado flangiato	Flanged nut	32
25	Vite blocco centrale	Central housing screw	8
26	Vite corpo pompa	Pump casing screw	16
27	Guarnizione tappo collettore	Manifold cap gasket	2
28	Vite collettore	Manifold screw	16
29	Rondella piana corpo pompa	Flat washer	16
34	Rondella piana collettore	Flat washer	16
38	Molla a tazza per blocco centrale	Central block belleville washer	8
45	Rondella piana flangia	Flange air side flat washer	8
46	Vite piastra etichetta	Label plate screw	2
47	Dado flangiato per blocco centrale	Flanged nut for central housing	8
48	Adattatore etichetta	Label plate	1
49	O-ring blocco centrale	Central housing gasket	2
57	Raccordo riduzione ingresso aria	Reduction fitting for air inlet	1

BOXER 503 - Plastica / Plastic Made

Pos. / Pos.	DESCRIZIONE	DESCRIPTION	Qtà / Qty
1	Blocco centrale	Central housing	1
2	Flangia lato aria	Flange air side	2
3	Corpo pompa	Pump casing	2
4	Collettore	Manifold	2
5	Sede sfera	Ball seat	4
5b	Gabbia guida sfera	Ball cage	4
6	Albero	Shaft	1
7	Filtro silenziatore	Silencer	1
8	Piattello interno	Internal plate	2
9	Molla a tazza	Belleville washer	4
10	Cappello	External cap	2
11	Sfera	Ball	4
12	Membrana interna	Internal diaphragm	2
13	Membrana esterna	External diaphragm	2
15	Spina	Spin	8
17	Guarnizione sede sfera inferiore	Ball seat gasket low	4
17a	Guarnizione sede sfera superiore	Ball seat gasket up	4
18	Tappo collettore	Manifold cap	2
19	Scambiatore pneumatico	Pneumatic exchanger	1
21	Distanziale	Spacer	2
23	Dado flangiato	Flanged nut	32
25	Vite blocco centrale	Central housing screw	8
26	Vite corpo pompa	Pump casing screw	16
27	Guarnizione tappo collettore	Manifold cap gasket	2
28	Vite collettore	Manifold screw	16
29	Rondella piana corpo pompa	Flat washer	16
34	Rondella piana collettore	Flat washer	16
38	Molla a tazza per blocco centrale	Central block belleville washer	8
45	Rondella piana flangia	Flange air side flat washer	8
46	Vite piastra etichetta	Label plate screw	2
47	Dado flangiato per blocco centrale	Flanged nut for central housing	8
48	Adattatore etichetta	Label plate	1
49	O-ring blocco centrale	Central housing gasket	2

BOXER 503 - Alluminio / Aluminium

Pos. / Pos.	DESCRIZIONE	DESCRIPTION	Qtà / Qty
1	Blocco centrale	Central housing	1
2	Flangia lato aria	Flange air side	2
3	Corpo pompa	Pump casing	2
4a	Collettore aspirazione	Intake manifold	1
4b	Collettore mandata	Delivery manifold	1
5	Sede sfera	Ball seat	4
6	Albero	Shaft	1
7	Filtro silenziatore	Silencer	1
8	Piattello interno	Internal plate	2
9	Molla a tazza	Belleville washer	4
10	Cappello	External cap	2
11	Sfera	Ball	4
12	Membrana interna	Internal diaphragm	2
13	Membrana esterna	External diaphragm	2
15	Spina	Spin	8
17	Guarnizione sede sfera	Ball seat gasket	8
19	Scambiatore pneumatico	Pneumatic exchanger	1
21	Distanziale	Spacer	2
23	Dado flangiato	Flanged nut	16
25	Vite blocco centrale	Central housing screw	8
26	Vite corpo pompa	Pump casing screw	16
28	Vite collettore	Manifold screw	16
29	Rondella piana	Flat washer	32
38	Molla a tazza per blocco centrale	Central block belleville washer	8
45	Rondella piana flangia	Flange air side flat washer	8
46	Vite piastra etichetta	Label plate screw	2
47	Dado flangiato per blocco centrale	Flanged nut for central housing	8
48	Adattatore etichetta	Label plate	1
49	O-ring blocco centrale	Central housing gasket	2

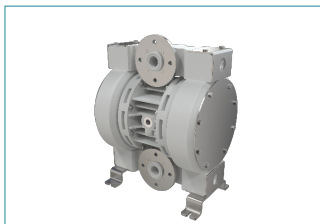
BOXER 503 - Inox AISI 316 / AISI 316 Stainless Steel

Pos. / Pos.	DESCRIZIONE	DESCRIPTION	Qtà / Qty
1	Blocco centrale	Central housing	1
2	Flangia lato aria	Flange air side	2
3	Corpo pompa	Pump casing	2
4a	Collettore aspirazione	Intake manifold	1
4b	Collettore mandata	Delivery manifold	1
5	Sede sfera	Ball seat	4
6	Albero	Shaft	1
7	Filtro silenziatore	Silencer	1
8	Piattello interno	Internal plate	2
9	Molla a tazza	Belleville washer	4
10	Cappello	External cap	2
11	Sfera	Ball	4
12	Membrana interna	Internal diaphragm	2
13	Membrana esterna	External diaphragm	2
15	Spina	Spin	8
17	Guarnizione sede sfera	Ball seat gasket	4
19	Scambiatore pneumatico	Pneumatic exchanger	1
21	Distanziale	Spacer	2
23	Dado flangiato	Flanged nut	40
25	Vite blocco centrale	Central housing screw	8
26	Vite corpo pompa	Pump casing screw	16
28	Vite collettore	Manifold screw	24
29	Rondella piana	Flat washer	20
34	Rondella piana collettore	Flat washer	24
35	Piedino	Feet	2
38	Molla a tazza per blocco centrale	Central block belleville washer	8
39	Vite piedino	Support foot screw	4
45	Rondella piana flangia	Flange air side flat washer	8
46	Vite piastra etichetta	Label plate screw	2
47	Dado flangiato per blocco centrale	Flanged nut for central housing	8
48	Adattatore etichetta	Label plate	1
49	O-ring blocco centrale	Central housing gasket	2

POMPE PNEUMATICHE

s e r i e s

BOXER Rev. 2021



RIVENDITORI Autorizzati:

CENTRI DI ASSISTENZA Autorizzati:

TIMBRO RIVENDITORE:



DEBEM s.r.l. - Via Del Bosco, 41 - Busto Arsizio (VA) ITALY
Tel. (+39) 0331/074034 - fax (+39) 0331/074036 - info@debem.it - www.debem.com

POMPE PER L'INDUSTRIA

CHEMICAL / PAINTING / PRINTING / WATER TREATMENT / GALVANIC / TEXTILE / CERAMIC / AUTOMOTIVE / MECHANICAL / OIL & GAS

info@debem.it - www.debem.com