

**PIÈCES DE
RECHANGE**

BOXER Rev. 2021

**SPARE
PARTS**

**POMPES
PNEUMATIQUES**
s é r i e s

BOXER



DEBEM s.r.l. - Via Del Bosco, 41 - Busto Arsizio (VA) ITALY
Tel. (+39) 0331/074034 - fax (+39) 0331/074036 - info@debem.it - www.debem.com

POMPES POUR L'INDUSTRIE / INDUSTRIAL PUMPS

CHEMICAL / PAINTING / PRINTING / WATER TREATMENT / GALVANIC / TEXTILE / CERAMIC / AUTOMOTIVE / MECHANICAL / OIL & GAS

info@debem.it - www.debem.com

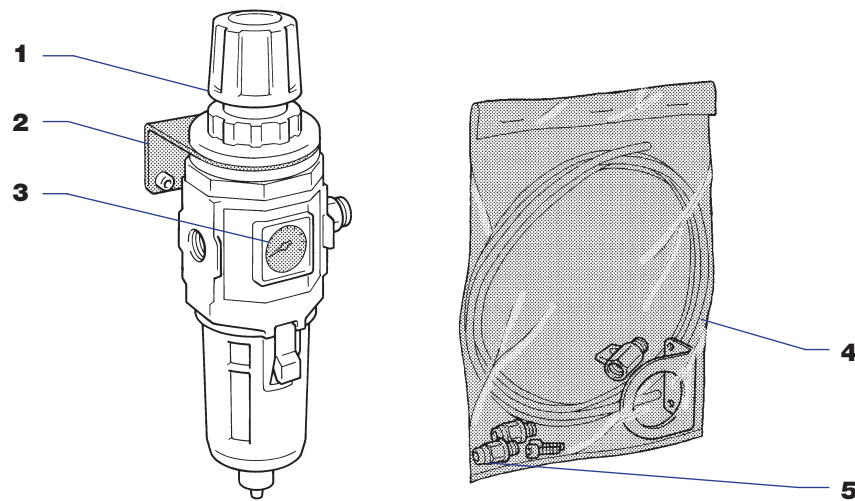


DEBEM
MADE IN ITALY

TABLE DES MATIÈRES / INDEX

DESCRIPTION	DESCRIPTION	Pagine / Page
COMMANDE PIÈCES DE RECHANGE	ORDERING SPARE PARTS	4
KIT RÉGLAGE AIR	AIR REGULATION KIT	5
MONTAGE KIT DE L'AIR	AIR KIT ASSEMBLY	6
BOXER 7 - Plastique	BOXER 7 - Plastic Made	7
BOXER 15 - Plastique	BOXER 15 - Plastic Made	8
BOXER 15 - Aluminium	BOXER 15 - Aluminium	9
BOXER 15 - Inox AISI 316L	BOXER 15 - AISI 316L Stainless Steel	10
MICROBOXER - Plastique	MICROBOXER - Plastic Made	11
MICROBOXER - Aluminium	MICROBOXER - Aluminium	12
MICROBOXER - Inox AISI 316L	MICROBOXER - AISI 316L Stainless Steel	13
BOXER 35 - Plastique	BOXER 35 - Plastic Made	14
BOXER 50 - Plastique	BOXER 50 - Plastic Made	15
BOXER 50 - Aluminium	BOXER 50 - Aluminium	16
MINIBOXER - Inox AISI 316L	MINIBOXER - AISI 316L Stainless Steel	17
BOXER 81 - Plastique	BOXER 81 - Plastic Made	18
BOXER 81 - Aluminium	BOXER 81 - Aluminium	19
BOXER 81 - Inox AISI 316L	BOXER 81 - AISI 316 Stainless Steel	20
BOXER 90 - Aluminium	BOXER 90 - Aluminium	21
BOXER 100 - Plastique	BOXER 100 - Plastic Made	22
BOXER 100 - Aluminium	BOXER 100 - Aluminium	23
BOXER 100 - Inox AISI 316L	BOXER 100 - AISI 316 Stainless Steel	24
BOXER FPC 100 - Teflon®	BOXER FPC 100 - Teflon®	25
BOXER 150 - Plastique	BOXER 150 - Plastic Made	26
BOXER 150 - Aluminium	BOXER 150 - Aluminium	27
BOXER 150 - Inox AISI 316	BOXER 150 - AISI 316 Stainless Steel	28
BOXER 251 - Plastique	BOXER 251 - Plastic Made	29
BOXER 251 - Aluminium	BOXER 251 - Aluminium	30
BOXER 252 - Inox AISI 316	BOXER 252 - AISI 316 Stainless Steel	31
BOXER 502 - Plastique	BOXER 502 - Plastic Made	32
BOXER 502 - Aluminium	BOXER 502 - Aluminium	33
BOXER 502 - Inox AISI 316	BOXER 502 - AISI 316 Stainless Steel	34
BOXER 522 - Plastique	BOXER 522 - Plastic Made	35
BOXER 503 - Plastique	BOXER 503 - Plastic Made	36
BOXER 503 - Aluminium	BOXER 503 - Aluminium	37
BOXER 503 - Inox AISI 316	BOXER 503 - AISI 316 Stainless Steel	38
REMARQUES	NOTE	39

KIT DE RÉGLAGE AIR / AIR REGULATION KIT



Pos. / Pos.	DESCRIPTION	DESCRIPTION	Qté / Qty
1	Filtre Régulateur de pression	Reduction filter	1
2	Étrier de fixation	Fixing clamp	1
3	Manomètre	Pressure gauge	1
4	Tuyau Elaston	Elaston hose	5 mt.
5	Raccords	Fittings	2+1

MONTAGE KIT DE L'AIR



Le KIT DE RÉGLAGE DE L'AIR est livré équipé de filtre, raccords et tuyau de l'air. Les modèles et les débits varient en fonction de la pompe à alimenter ; pour définir le modèle approprié à la pompe, contacter le Bureau Technique de DEBEM.



ATTENTION : risque de blocage de la pompe.

L'alimentation pneumatique des pompes doit être réalisée avec de l'air déshuilé, séché et préalablement filtré.

1. Effectuer la fixation murale de l'étrier de support et du groupe Filtre Régulateur de pression.
2. Effectuer le montage du robinet d'arrêt sur la pompe.
3. Effectuer le montage des raccords rapides fournis sur le groupe du filtre et sur le robinet de la pompe.
4. Effectuer le branchement du tuyau de l'air entre le filtre et les raccords prévus à cet effet, en les insérant à fond.



ATTENTION : risque de détachement du tuyau et effet coup de fouet.

Veiller à l'insertion correcte du tuyau sur les raccords ; une insertion partielle du tuyau peut provoquer une déconnexion soudaine avec l'alimentation en air sous pression.

5. Connecter la ligne d'alimentation en air sur le trou du filtre.
6. Le réglage de la pression d'alimentation en air sur le Filtre Régulateur de pression doit être effectué avec la pompe en marche et doit être compris entre 2 et 8 bars.

Le montage du KIT DE RÉGLAGE DE L'AIR est presque terminé.

AIR KIT ASSEMBLY



The AIR REGULATION KIT comes complete with filter, fittings and air hose. Pump models and flow rates change depending on the pump to be fed. Please contact DEBEM Technical dept. in order to define the suitable air Kit Model.



WARNING: danger of pump blocking.

WARNING: the pump must be supplied with oilless, dried and filtered air.

1. Affix to the wall the supporting bracket and the filter assembly.
2. Assemble the on-off valve onto the pump.
3. Mount the snap couplings on the filter assembly and on the pump valve.
4. Connect the air hose between the filter and the pump and insert well on the special fittings.



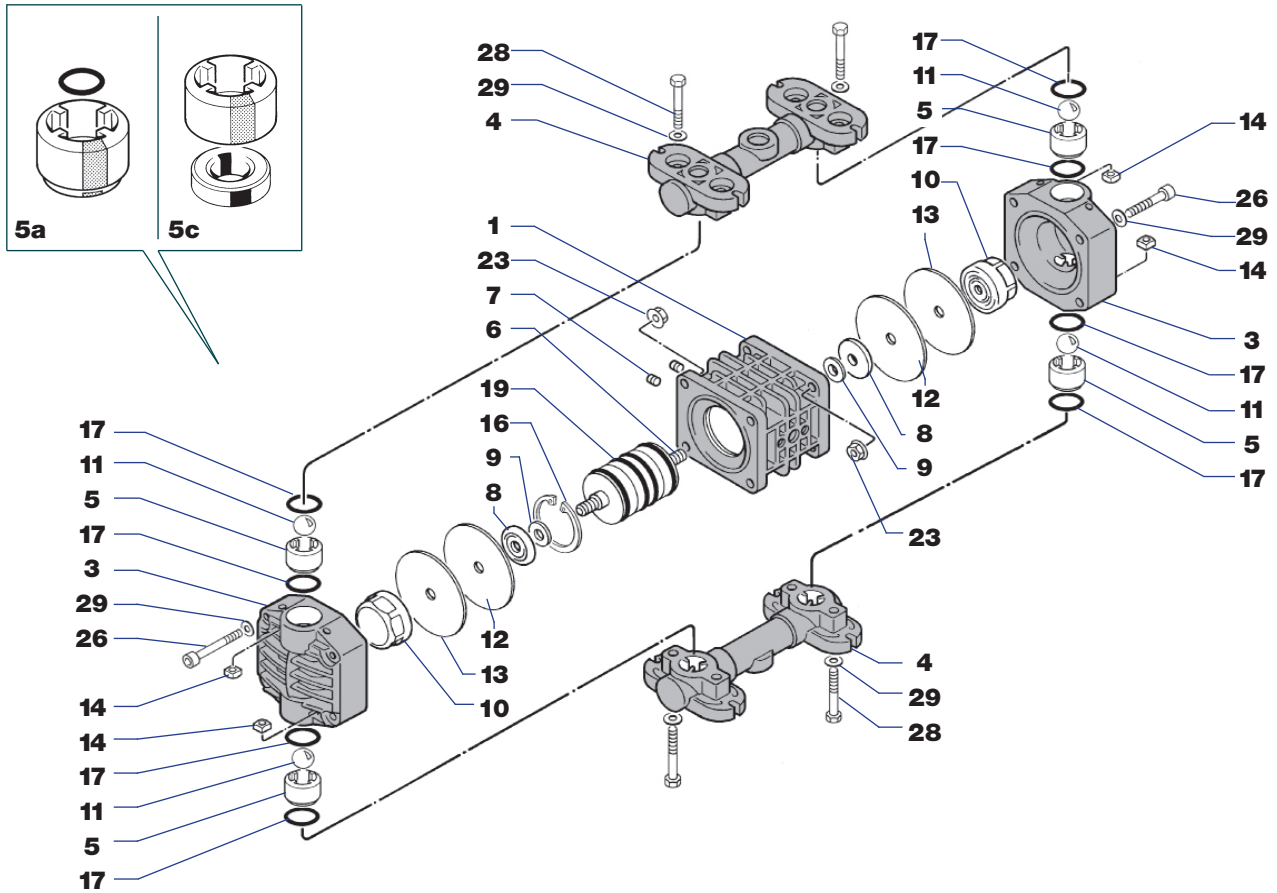
WARNING: Risk of hose breakaway and bullwhip.

Please take care of the correct installation of the hose on the connection; a partial positioning of the hose can cause a sudden breakaway, while air under pressure is provided

5. Connect the air supply onto the filter hole.
6. The air supply pressure on the regulator filter must be between 2 and 8 bar and carried out when the pump is running.

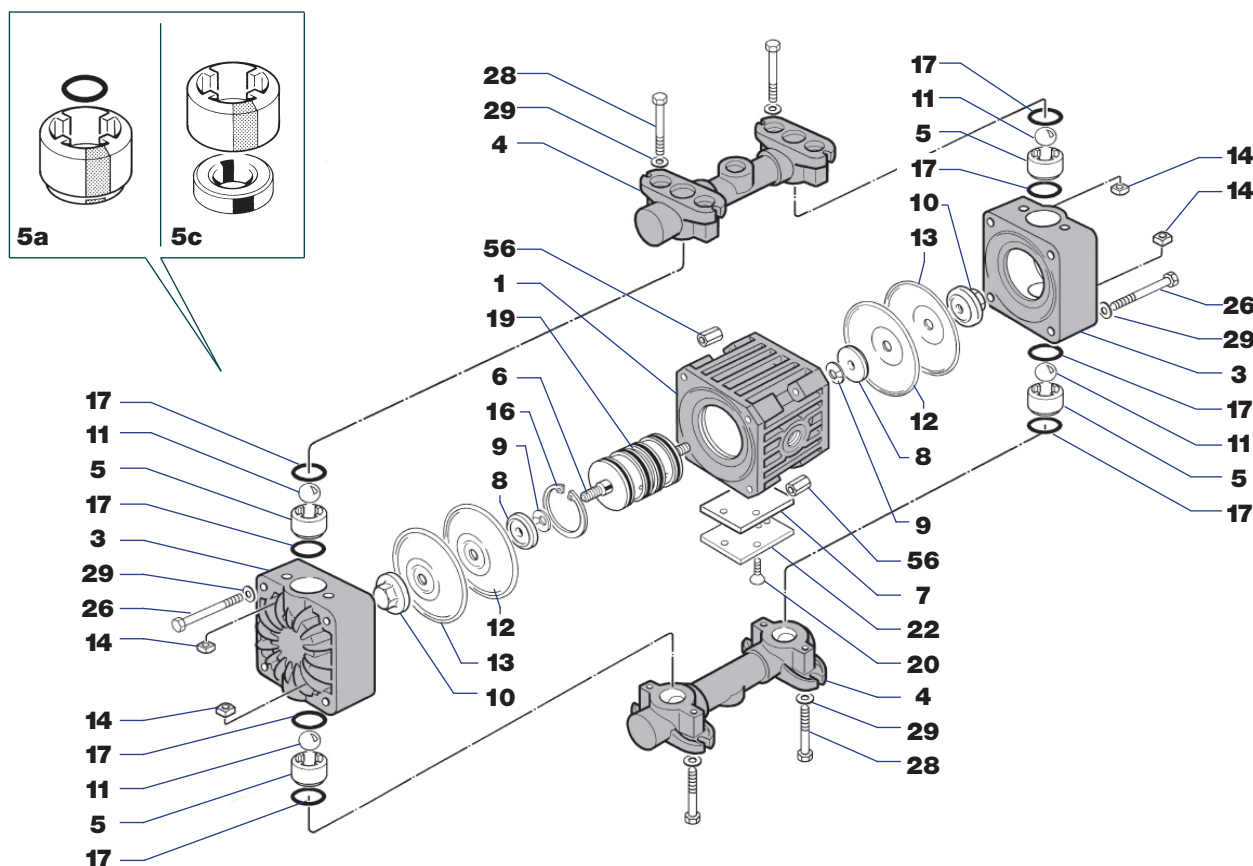
The AIR REGULATION KIT is finished here.

BOXER 7 - Plastique / Plastic Made



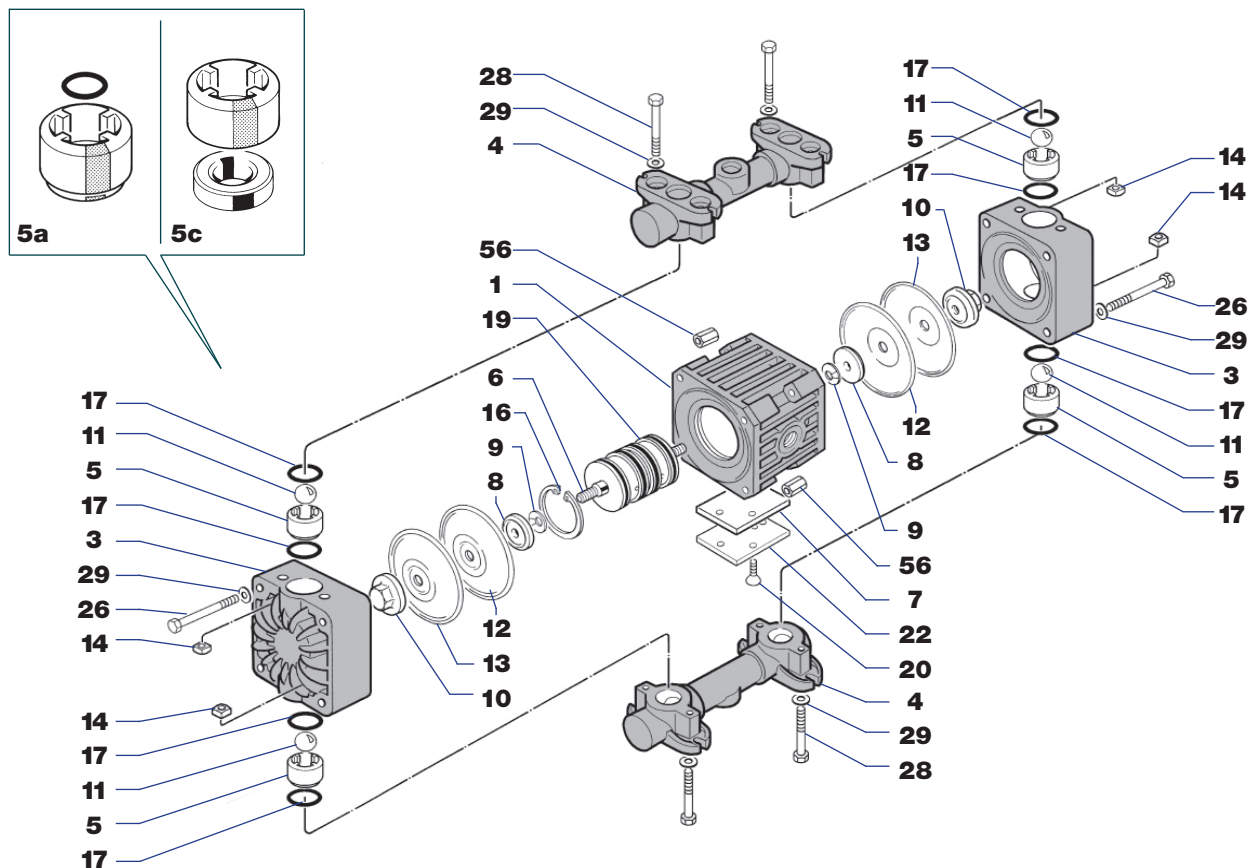
Pos. / Pos.	DESCRIPTION	DESCRIPTION	Qté / Qty
1	Bloc central	Central housing	1
3	Corps de la pompe	Pump casing	2
4	Collecteur	Manifold	2
5	Siège des billes	Ball seat	4
5a	Joint interne siège des billes	Ball seat internal gasket	4
5c	Plaquette siège des billes	Ball seat pod	4
6	Arbre	Shaft	1
7	Filtre silencieux	Silencer	2
8	Plaque interne	Internal plate	2
9	Rondelle élastique bombée	Belleville washer	2
10	Capuchon	External cap	2
11	Bille	Ball	4
12	Membrane interne	Internal diaphragm	2
13	Membrane externe	External diaphragm	2
14	Écrou carré	Square nut	8
16	Anneau élastique	Seeger	1
17	Joint siège des billes	Ball seat gasket	8
19	Échangeur pneumatique	Pneumatic exchanger	1
23	Écrou à bride	Flanged nut	8
26	Vis du corps de la pompe	Pump casing screw	8
28	Vis du collecteur	Manifold screw	8
29	Rondelle plate	Flat washer	16

BOXER 15 - Plastique / Plastic Made



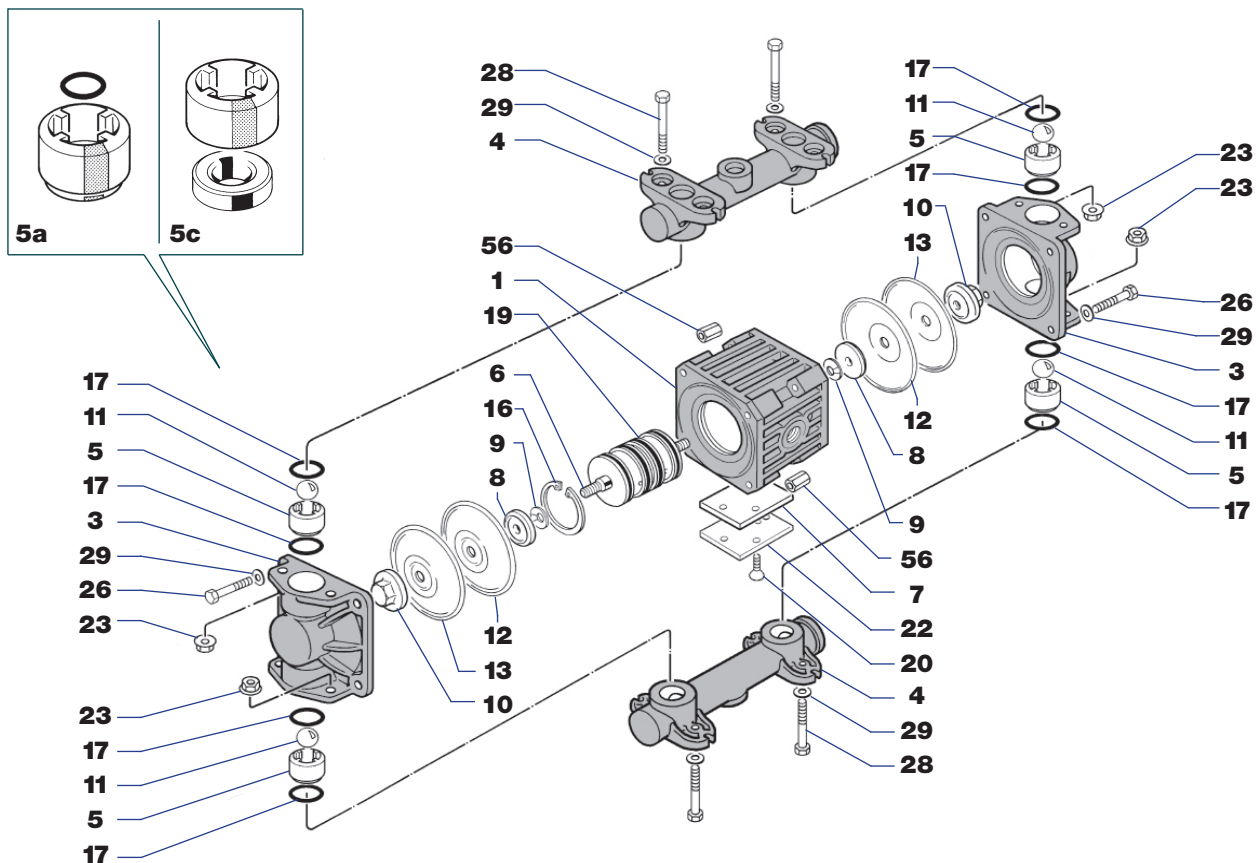
Pos. / Pos.	DESCRIPTION	DESCRIPTION	Qté / Qty
1	Bloc central	Central housing	1
3	Corps de la pompe	Pump casing	2
4	Collecteur	Manifold	2
5	Siège des billes	Ball seat	4
5a	Joint interne siège des billes	Ball seat internal gasket	4
5c	Plaquette siège des billes	Ball seat pod	4
6	Arbre	Shaft	1
7	Filtre silencieux	Silencer	1
8	Plaque interne	Internal plate	2
9	Rondelle élastique bombée	Belleville washer	2
10	Capuchon	External cap	2
11	Bille	Ball	4
12	Membrane interne	Internal diaphragm	2
13	Membrane externe	External diaphragm	2
14	Écrou carré	Square nut	8
16	Anneau élastique	Seeger	1
17	Joint siège des billes	Ball seat gasket	8
19	Échangeur pneumatique	Pneumatic exchanger	1
20	Vis du couvercle d'évacuation de l'air	Air exhaust cover screw	4
22	Couvercle d'évacuation de l'air	Air exhaust cover	1
26	Vis du corps de la pompe	Pump casing screw	8
28	Vis du collecteur	Manifold screw	8
29	Rondelle plate	Flat washer	16
56	Manchon d'assemblage	Coupling sleeve	4

BOXER 15 - Aluminium / Aluminium



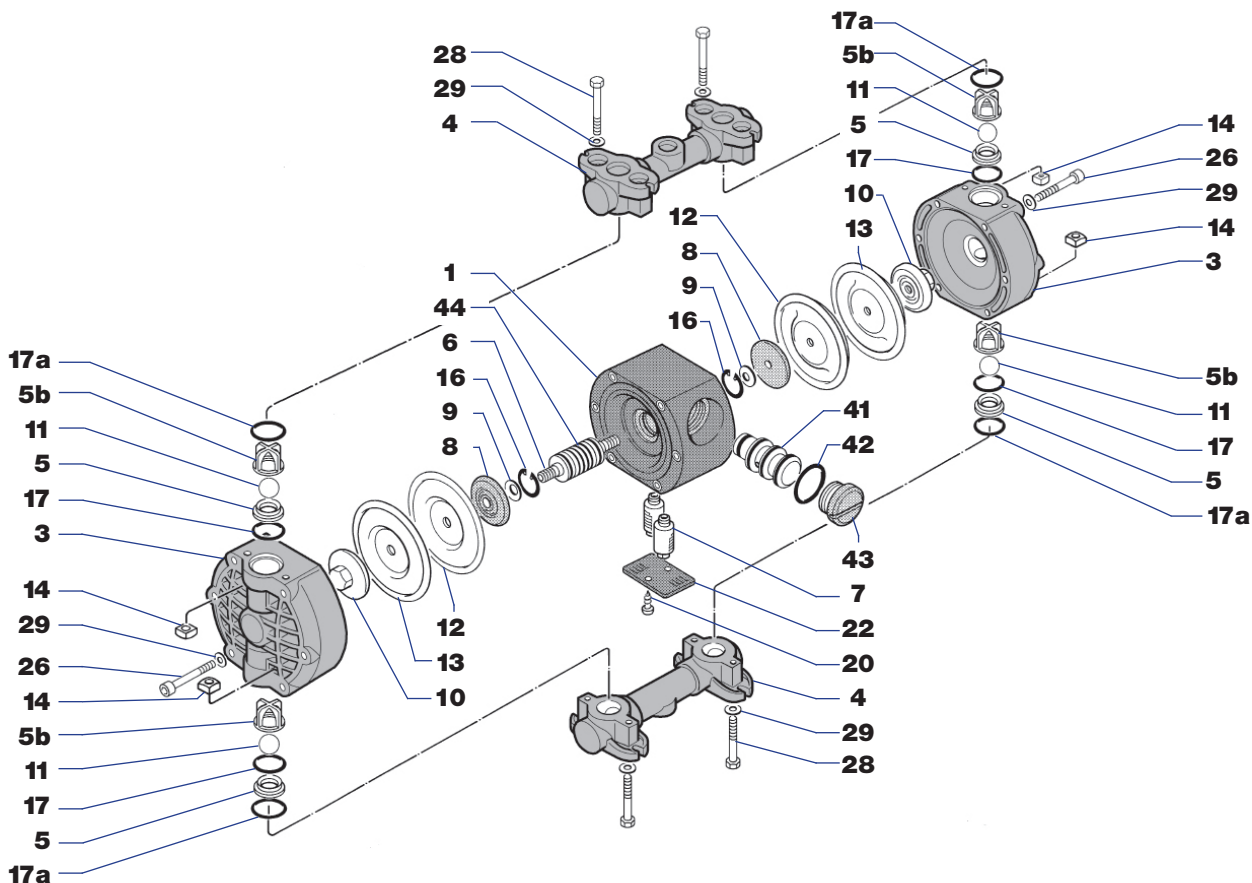
Pos. / Pos.	DESCRIPTION	DESCRIPTION	Qté / Qty
1	Bloc central	Central housing	1
3	Corps de la pompe	Pump casing	2
4	Collecteur	Manifold	2
5	Siège des billes	Ball seat	4
5a	Joint interne siège des billes	Ball seat internal gasket	4
5c	Plaquette siège des billes	Ball seat pod	4
6	Arbre	Shaft	1
7	Filtre silencieux	Silencer	1
8	Plaque interne	Internal plate	2
9	Rondelle élastique bombée	Belleville washer	2
10	Capuchon	External cap	2
11	Bille	Ball	4
12	Membrane interne	Internal diaphragm	2
13	Membrane externe	External diaphragm	2
14	Écrou carré	Square nut	8
16	Anneau élastique	Seeger	1
17	Joint siège des billes	Ball seat gasket	8
19	Échangeur pneumatique	Pneumatic exchanger	1
20	Vis du couvercle d'évacuation de l'air	Air exhaust cover screw	4
22	Couvercle d'évacuation de l'air	Air exhaust cover	1
26	Vis du corps de la pompe	Pump casing screw	8
28	Vis du collecteur	Manifold screw	8
29	Rondelle plate	Flat washer	16
56	Manchon d'assemblage	Coupling sleeve	4

BOXER 15 - Inox AISI 316L / AISI 316L Stainless Steel



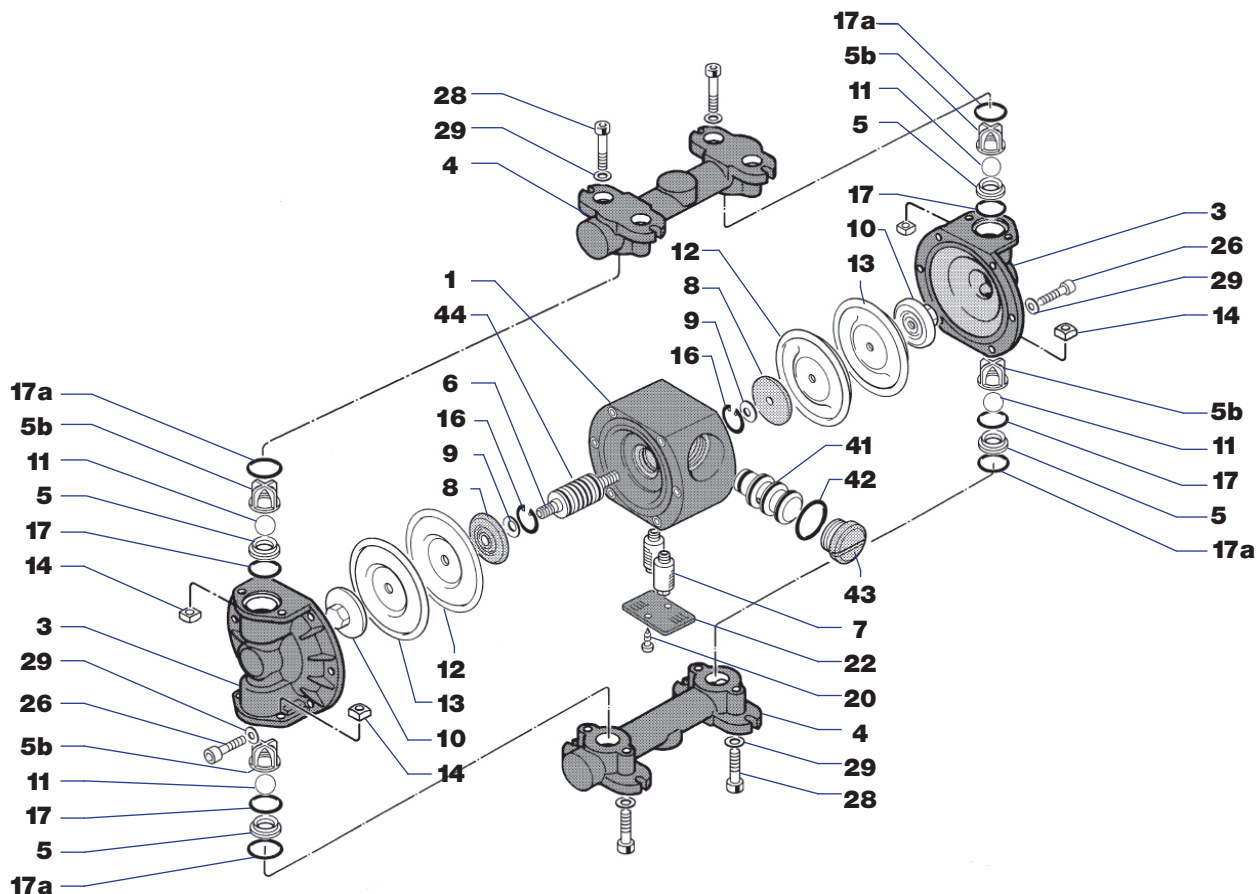
Pos. / Pos.	DESCRIPTION	DESCRIPTION	Qté / Qty
1	Bloc central	Central housing	1
3	Corps de la pompe	Pump casing	2
4	Collecteur	Manifold	2
5	Siège des billes	Ball seat	4
5a	Joint interne siège des billes	Ball seat internal gasket	4
5c	Plaquette siège des billes	Ball seat pod	4
6	Arbre	Shaft	1
7	Filtre silencieux	Silencer	1
8	Plaque interne	Internal plate	2
9	Rondelle élastique bombée	Belleville washer	2
10	Capuchon	External cap	2
11	Bille	Ball	4
12	Membrane interne	Internal diaphragm	2
13	Membrane externe	External diaphragm	2
16	Anneau élastique	Seeger	1
17	Joint siège des billes	Ball seat gasket	8
19	Échangeur pneumatique	Pneumatic exchanger	1
20	Vis du couvercle d'évacuation de l'air	Air exhaust cover screw	4
22	Couvercle d'évacuation de l'air	Air exhaust cover	1
26	Vis du corps de la pompe	Pump casing screw	8
28	Vis du collecteur	Manifold screw	8
29	Rondelle plate	Flat washer	16
56	Manchon d'assemblage	Coupling sleeve	4

MICROBOXER - Plastique / Plastic Made



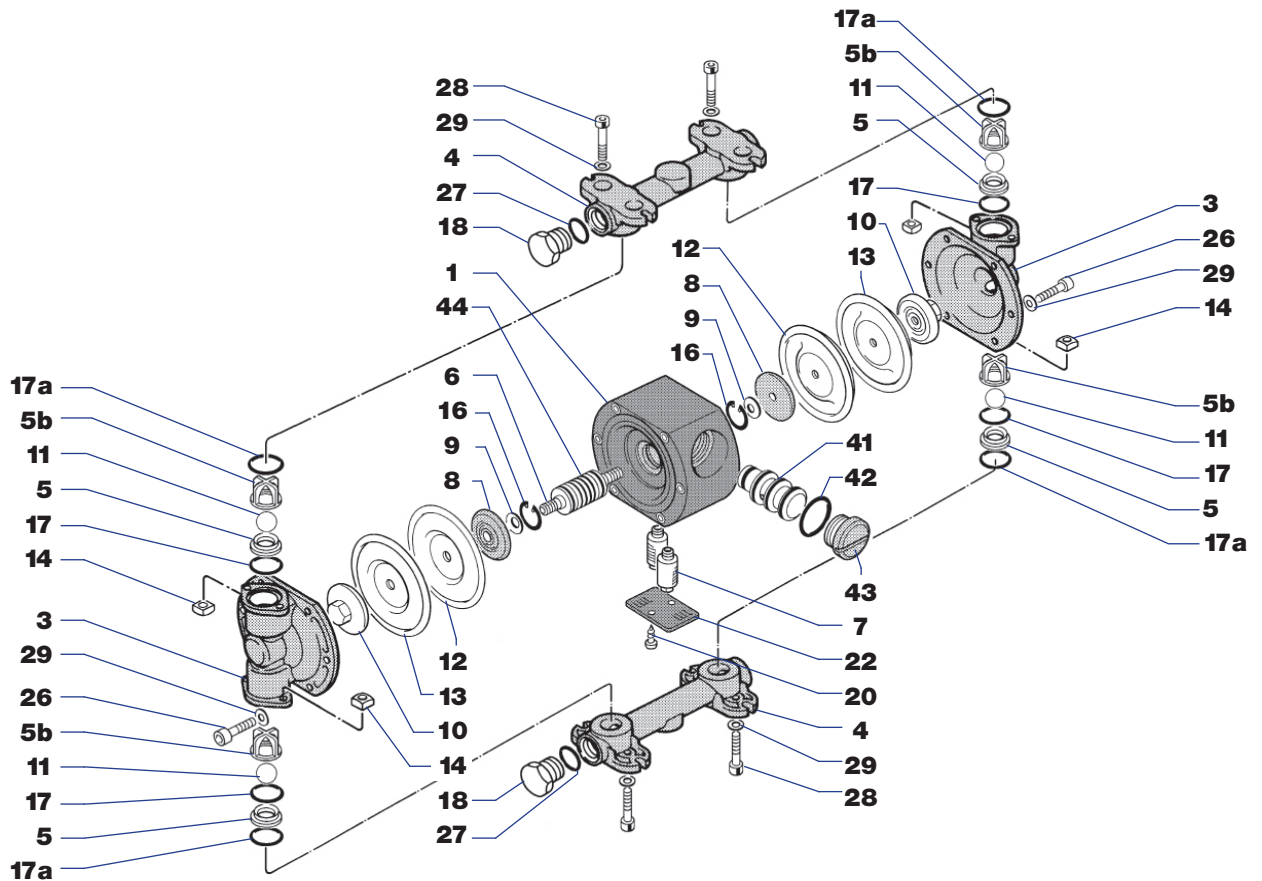
Pos. / Pos.	DESCRIPTION	DESCRIPTION	Qté / Qty
1	Bloc central avec inserts	Central housing with inserts	1
3	Corps de la pompe	Pump casing	2
4	Collecteur	Manifold	2
5	Siège des billes	Ball seat	4
5b	Cage guide billes	Ball cage	4
6	Arbre	Shaft	1
7	Filtre silencieux	Silencer	2
8	Plaque interne	Internal plate	2
9	Rondelle élastique bombée	Belleville washer	2
10	Capuchon	External cap	2
11	Bille	Ball	4
12	Membrane interne	Internal diaphragm	2
13	Membrane externe	External diaphragm	2
14	Écrou carré	Square nut	8
16	Anneau élastique	Seeger	2
17	Joint siège des billes inférieur	Ball seat gasket low	4
17a	Joint siège des billes supérieur	Ball seat gasket up	4
20	Vis du couvercle d'évacuation de l'air	Air exhaust cover screw	2
22	Couvercle d'évacuation de l'air	Air exhaust cover	1
26	Vis du corps de la pompe	Pump casing screw	12
28	Vis du collecteur	Manifold screw	8
29	Rondelle plate	Flat washer	20
41	Canette	Shuttle	1
42	Joint bouchon canette	Shuttle cap gasket	1
43	Bouchon canette	Shuttle cap	1
44	Douille de commande	Control bushing	1

MICROBOXER - Aluminium / Aluminium



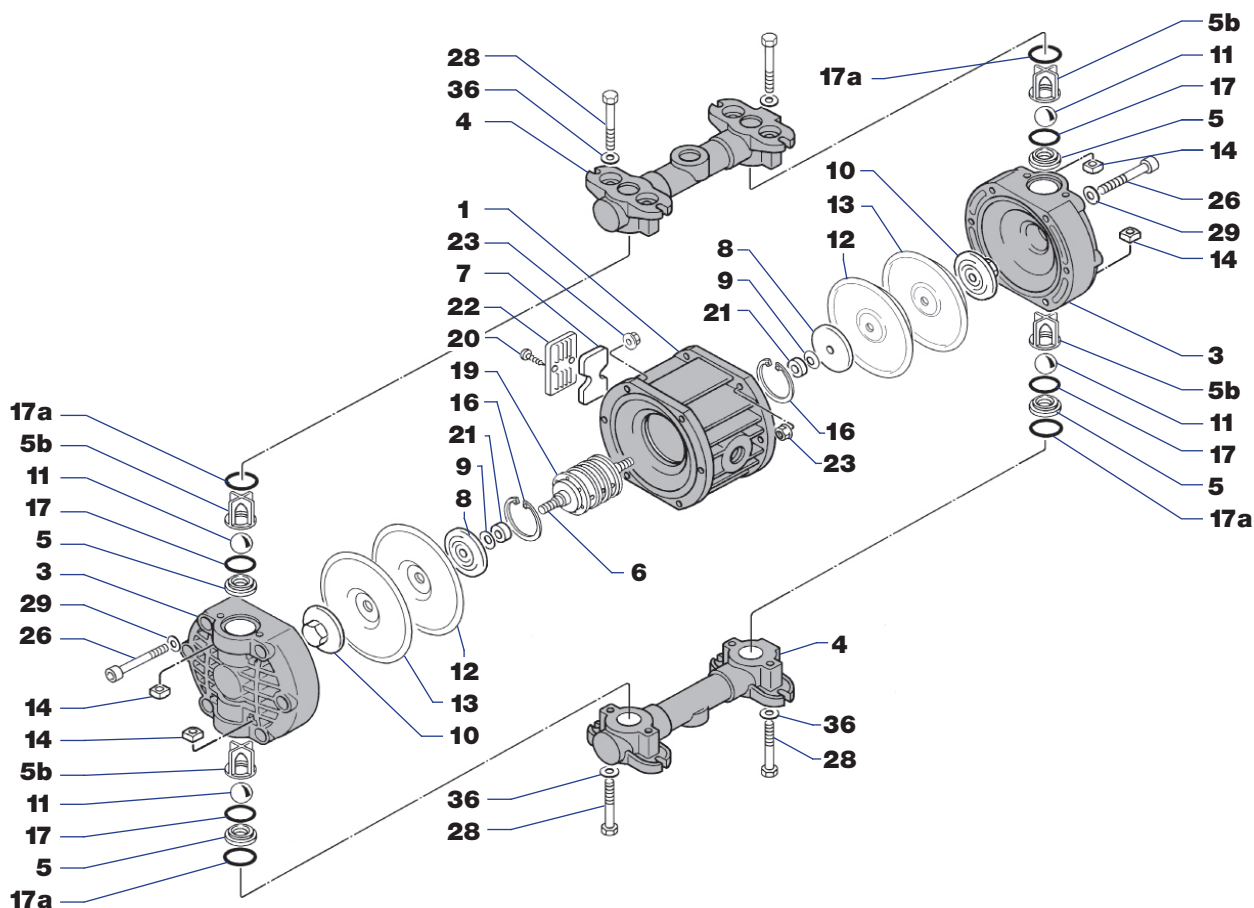
Pos. / Pos.	DESCRIPTION	DESCRIPTION	Qté / Qty
1	Bloc central avec inserts	Central housing with inserts	1
3	Corps de la pompe	Pump casing	2
4	Collecteur	Manifold	2
5	Siège des billes	Ball seat	4
5b	Cage guide billes	Ball cage	4
6	Arbre	Shaft	1
7	Filtre silencieux	Silencer	2
8	Plaque interne	Internal plate	2
9	Rondelle élastique bombée	Belleville washer	2
10	Capuchon	External cap	2
11	Bille	Ball	4
12	Membrane interne	Internal diaphragm	2
13	Membrane externe	External diaphragm	2
14	Écrou carré	Square nut	8
16	Anneau élastique	Seeger	2
17	Joint siège des billes inférieur	Ball seat gasket low	4
17a	Joint siège des billes supérieur	Ball seat gasket up	4
20	Vis du couvercle d'évacuation de l'air	Air exhaust cover screw	2
22	Couvercle d'évacuation de l'air	Air exhaust cover	1
26	Vis du corps de la pompe	Pump casing screw	12
28	Vis du collecteur	Manifold screw	8
29	Rondelle plate	Flat washer	20
41	Canette	Shuttle	1
42	Joint bouchon canette	Shuttle cap gasket	1
43	Bouchon canette	Shuttle cap	1
44	Douille de commande	Control bushing	1

MICROBOXER - Inox AISI 316L / AISI 316L Stainless Steel



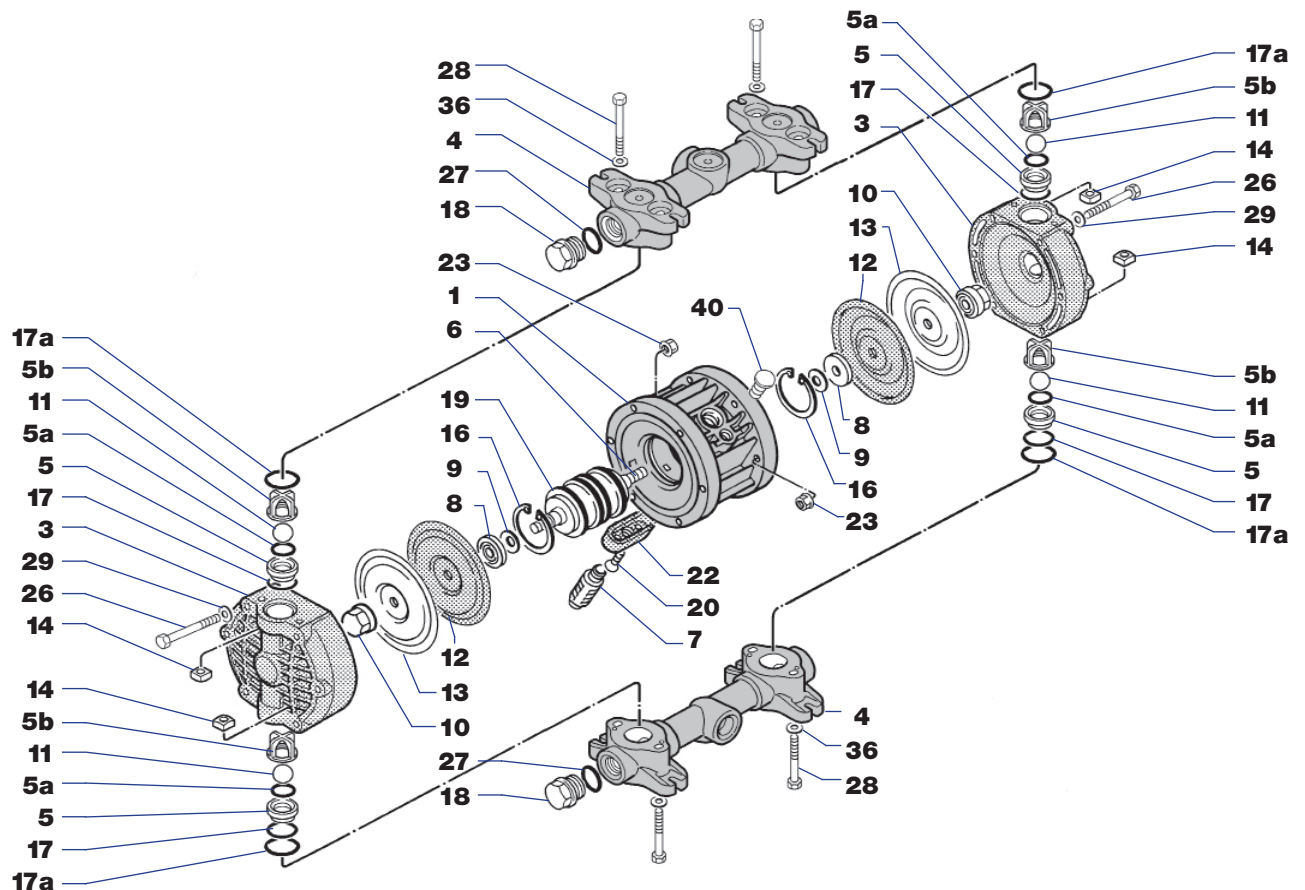
Pos. / Pos.	DESCRIPTION	DESCRIPTION	Qté / Qty
1	Bloc central avec inserts	Central housing with inserts	1
3	Corps de la pompe	Pump casing	2
4	Collecteur	Manifold	2
5	Siège des billes	Ball seat	4
5b	Cage guide billes	Ball cage	4
6	Arbre	Shaft	1
7	Filtre silencieux	Silencer	2
8	Plaque interne	Internal plate	2
9	Rondelle élastique bombée	Belleville washer	2
10	Capuchon	External cap	2
11	Bille	Ball	4
12	Membrane interne	Internal diaphragm	2
13	Membrane externe	External diaphragm	2
14	Écrou carré	Square nut	8
16	Anneau élastique	Seeger	2
17	Joint siège des billes inférieur	Ball seat gasket low	4
17a	Joint siège des billes supérieur	Ball seat gasket up	4
18	Bouchon du collecteur	Manifold cap	2
20	Vis du couvercle d'évacuation de l'air	Air exhaust cover screw	2
22	Couvercle d'évacuation de l'air	Air exhaust cover	1
26	Vis du corps de la pompe	Pump casing screw	12
27	Joint bouchon collecteur	Manifold cap gasket	2
28	Vis du collecteur	Manifold screw	8
29	Rondelle plate	Flat washer	20
41	Canette	Shuttle	1
42	Joint bouchon canette	Shuttle cap gasket	1
43	Bouchon canette	Shuttle cap	1
44	Douille de commande	Control bushing	1

BOXER 35 - Plastique / Plastic Made



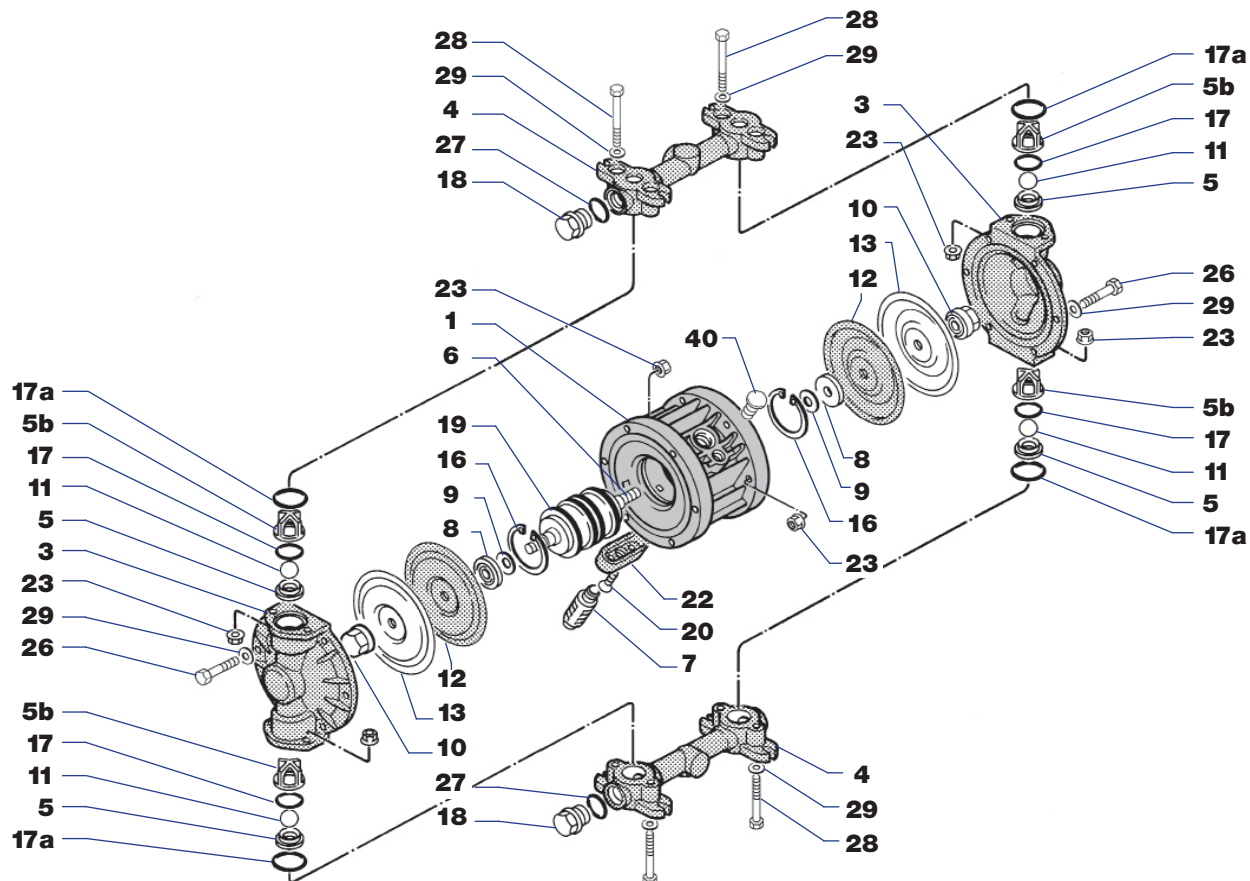
Pos. / Pos.	DESCRIPTION	DESCRIPTION	Qté / Qty
1	Bloc central	Central housing	1
3	Corps de la pompe	Pump casing	2
4	Collecteur	Manifold	2
5	Siège des billes	Ball seat	4
5b	Cage guide billes	Ball cage	4
6	Arbre	Shaft	1
7	Filtre silencieux	Silencer	1
8	Plaque interne	Internal plate	2
9	Rondelle élastique bombée	Belleville washer	2
10	Capuchon	External cap	2
11	Bille	Ball	4
12	Membrane interne	Internal diaphragm	2
13	Membrane externe	External diaphragm	2
14	Écrou carré	Square nut	8
16	Anneau élastique	Seeger	2
17	Joint siège des billes inférieur	Ball seat gasket low	4
17a	Joint siège des billes supérieur	Ball seat gasket up	4
19	Échangeur pneumatique	Pneumatic exchanger	1
20	Vis du couvercle d'évacuation de l'air	Air exhaust cover screw	2
21	Entretoise	Spacer	2
22	Couvercle d'évacuation de l'air	Air exhaust cover	1
23	Écrou à bride	Flanged nut	12
26	Vis du corps de la pompe	Pump casing screw	12
28	Vis du collecteur	Manifold screw	8
29	Rondelle plate du corps de la pompe	Flat washer	12
36	Rondelle plate	Flat washer	8

BOXER 50 - Plastique / Plastic Made



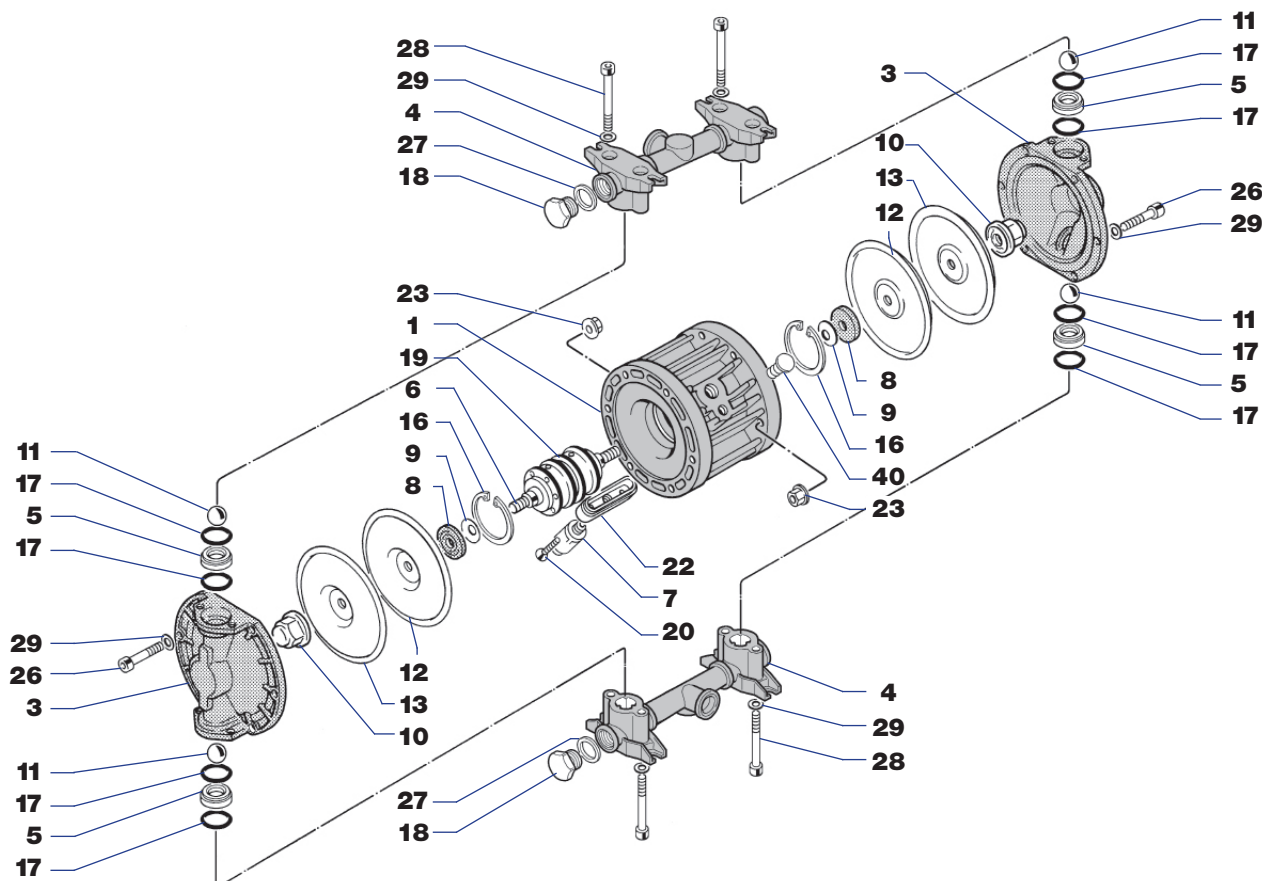
Pos. / Pos.	DESCRIPTION	DESCRIPTION	Qté / Qty
1	Bloc central	Central housing	1
3	Corps de la pompe	Pump casing	2
4	Collecteur	Manifold	2
5	Siège des billes	Ball seat	4
5a	Joint interne siège des billes	Ball seat internal gasket	4
5b	Cage guide billes	Ball cage	4
6	Arbre	Shaft	1
7	Filtre silencieux	Silencer	1
8	Plaque interne	Internal plate	2
9	Rondelle élastique bombée	Belleville washer	2
10	Capuchon	External cap	2
11	Bille	Ball	4
12	Membrane interne	Internal diaphragm	2
13	Membrane externe	External diaphragm	2
14	Écrou carré	Square nut	8
16	Anneau élastique	Seeger	2
17	Joint siège des billes inférieur	Ball seat gasket low	4
17a	Joint siège des billes supérieur	Ball seat gasket up	4
18	Bouchon du collecteur	Manifold cap	2
19	Échangeur pneumatique	Pneumatic exchanger	1
20	Vis du couvercle d'évacuation de l'air	Air exhaust cover screw	2
22	Couvercle d'évacuation de l'air	Air exhaust cover	1
23	Écrou à bride	Flanged nut	12
26	Vis du corps de la pompe	Pump casing screw	12
27	Joint bouchon collecteur	Manifold cap gasket	2
28	Vis du collecteur	Manifold screw	8
29	Rondelle plate du corps de la pompe	Flat washer	12
36	Rondelle plate	Flat washer	8
40	Bouchon polyéthylène	Polyethylene cap	1

BOXER 50 - Aluminium / Aluminium



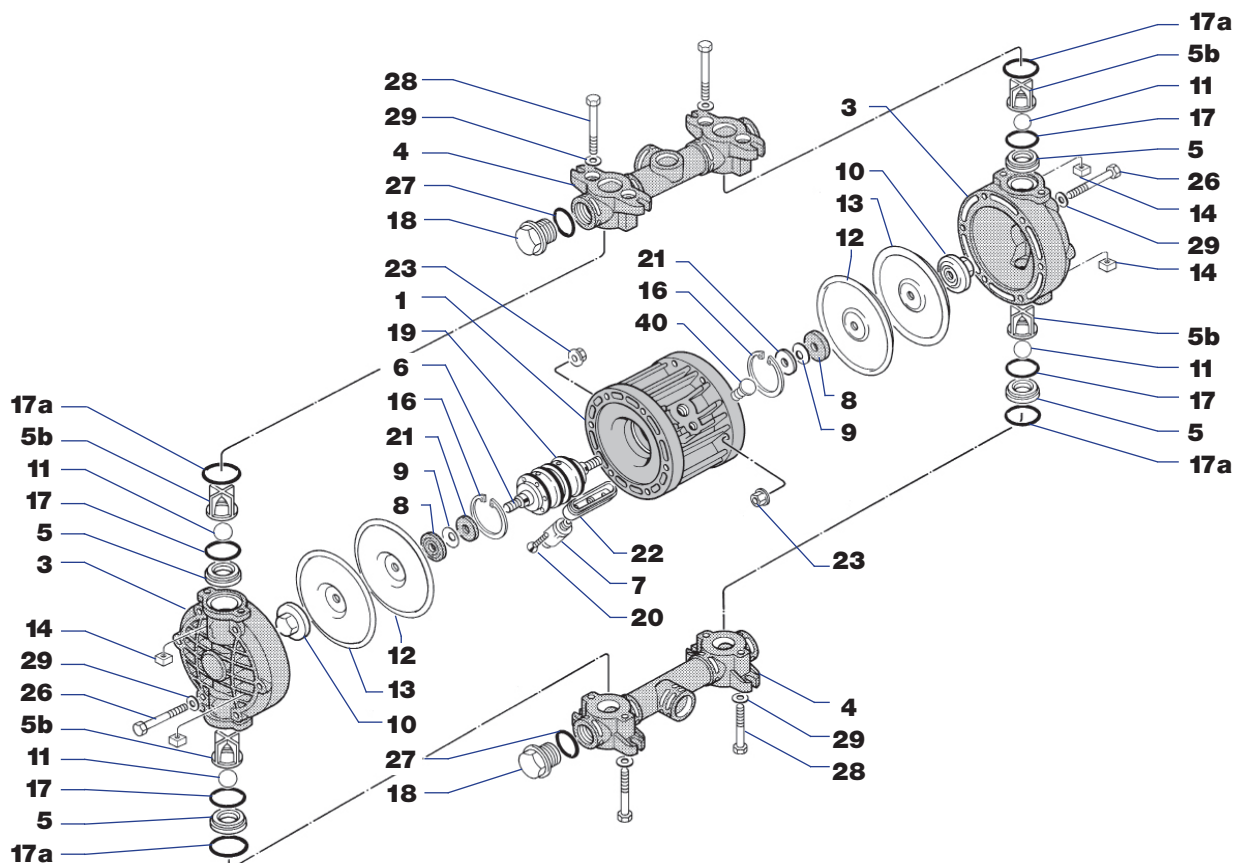
Pos. / Pos.	DESCRIPTION	DESCRIPTION	Qté / Qty
1	Bloc central	Central housing	1
3	Corps de la pompe	Pump casing	2
4	Collecteur	Manifold	2
5	Siège des billes	Ball seat	4
5b	Cage guide billes	Ball cage	4
6	Arbre	Shaft	1
7	Filtre silencieux	Silencer	1
8	Plaque interne	Internal plate	2
9	Rondelle élastique bombée	Belleville washer	2
10	Capuchon	External cap	2
11	Bille	Ball	4
12	Membrane interne	Internal diaphragm	2
13	Membrane externe	External diaphragm	2
16	Anneau élastique	Seeger	2
17	Joint siège des billes inférieur	Ball seat gasket low	4
17a	Joint siège des billes supérieur	Ball seat gasket up	4
18	Bouchon du collecteur	Manifold cap	2
19	Échangeur pneumatique	Pneumatic exchanger	1
20	Vis du couvercle d'évacuation de l'air	Air exhaust cover screw	2
22	Couvercle d'évacuation de l'air	Air exhaust cover	1
23	Écrou à bride	Flanged nut	20
26	Vis du corps de la pompe	Pump casing screw	12
27	Joint bouchon collecteur	Manifold cap gasket	2
28	Vis du collecteur	Manifold screw	8
29	Rondelle plate	Flat washer	20
40	Bouchon polyéthylène	Polyethylene cap	1

MINIBOXER - Inox AISI 316L / AISI 316L Stainless Steel



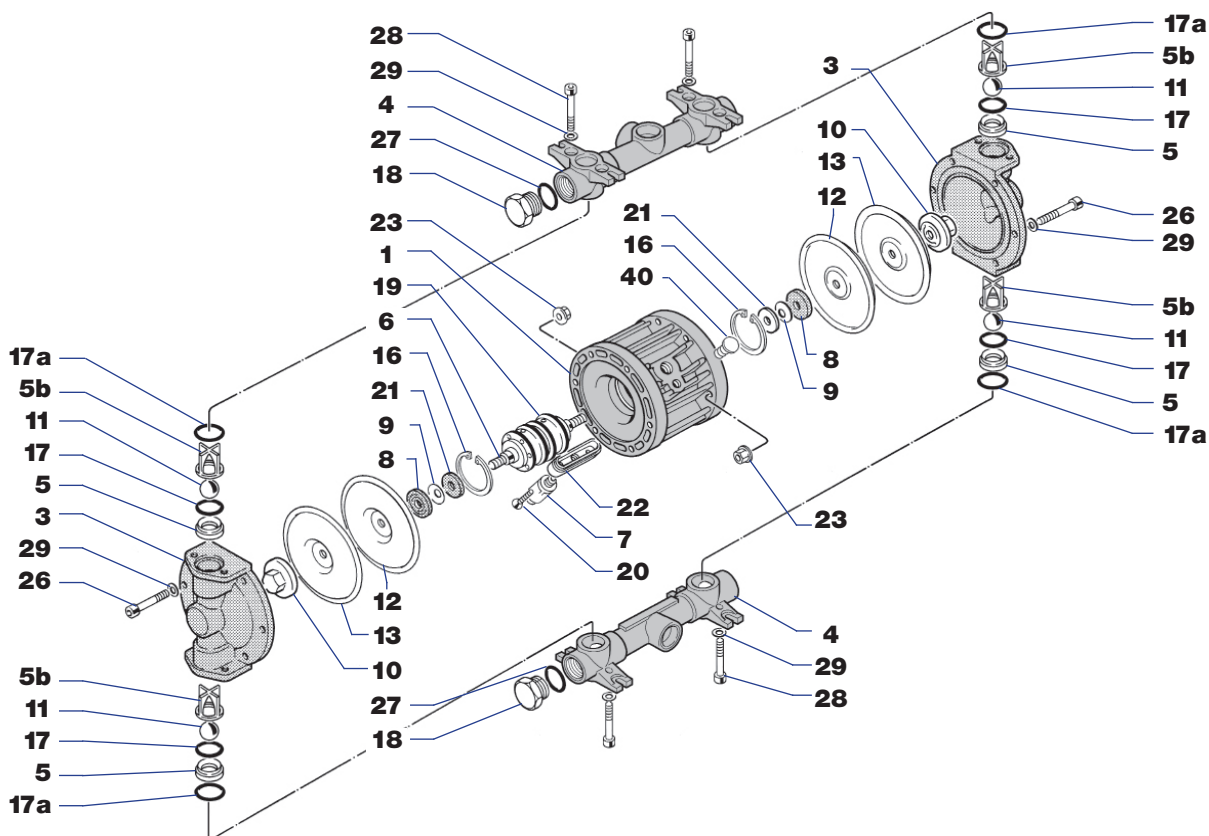
Pos. / Pos.	DESCRIPTION	DESCRIPTION	Qté / Qty
1	Bloc central	Central housing	1
3	Corps de la pompe	Pump casing	2
4	Collecteur	Manifold	2
5	Siège des billes	Ball seat	4
6	Arbre	Shaft	1
7	Filtre silencieux	Silencer	1
8	Plaque interne	Internal plate	2
9	Rondelle élastique bombée	Belleville washer	2
10	Capuchon	External cap	2
11	Bille	Ball	4
12	Membrane interne	Internal diaphragm	2
13	Membrane externe	External diaphragm	2
16	Anneau élastique	Seeger	2
17	Joint siège des billes	Ball seat gasket	8
18	Bouchon du collecteur	Manifold cap	2
19	Échangeur pneumatique	Pneumatic exchanger	1
20	Vis du couvercle d'évacuation de l'air	Air exhaust cover screw	2
22	Couvercle d'évacuation de l'air	Air exhaust cover	1
23	Écrou à bride	Flanged nut	12
26	Vis du corps de la pompe	Pump casing screw	12
27	Joint bouchon collecteur	Manifold cap gasket	2
28	Vis du collecteur	Manifold screw	8
29	Rondelle plate	Flat washer	20
40	Bouchon polyéthylène	Polyethylene cap	1

BOXER 81 - Plastique / Plastic Made



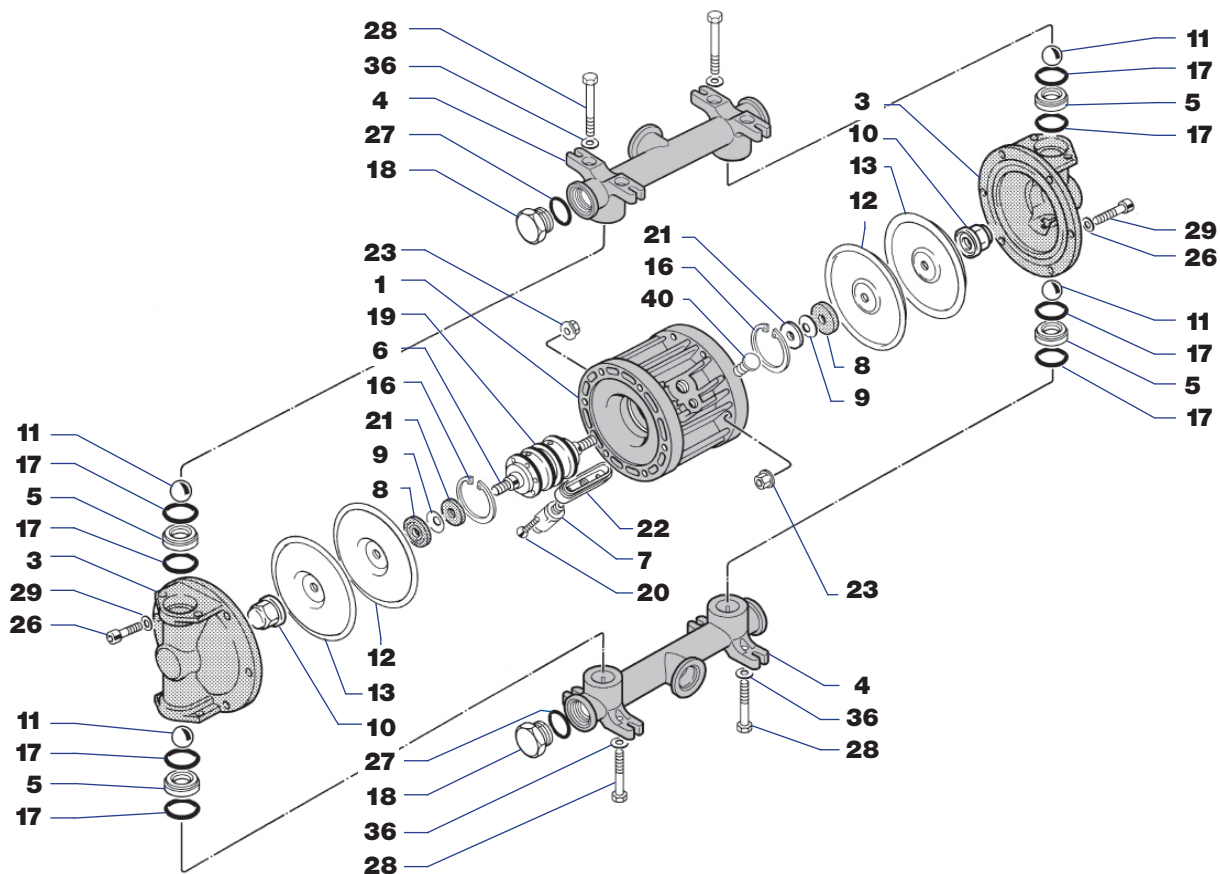
Pos. / Pos.	DESCRIPTION	DESCRIPTION	Qté / Qty
1	Bloc central	Central housing	1
3	Corps de la pompe	Pump casing	2
4	Collecteur	Manifold	2
5	Siège des billes	Ball seat	4
5b	Cage guide billes	Ball cage	4
6	Arbre	Shaft	1
7	Filtre silencieux	Silencer	1
8	Plaque interne	Internal plate	2
9	Rondelle élastique bombée	Belleville washer	2
10	Capuchon	External cap	2
11	Bille	Ball	4
12	Membrane interne	Internal diaphragm	2
13	Membrane externe	External diaphragm	2
14	Écrou carré	Square nut	8
16	Anneau élastique	Seeger	2
17	Joint siège des billes inférieur	Ball seat gasket low	4
17a	Joint siège des billes supérieur	Ball seat gasket up	4
18	Bouchon du collecteur	Manifold cap	2
19	Échangeur pneumatique	Pneumatic exchanger	1
20	Vis du couvercle d'évacuation de l'air	Air exhaust cover screw	2
21	Entretoise	Spacer	2
22	Couvercle d'évacuation de l'air	Air exhaust cover	1
23	Écrou à bride	Flanged nut	12
26	Vis du corps de la pompe	Pump casing screw	12
27	Joint bouchon collecteur	Manifold cap gasket	2
28	Vis du collecteur	Manifold screw	8
29	Rondelle plate	Flat washer	20
40	Bouchon polyéthylène	Polyethylene cap	1

BOXER 81 - Aluminium / Aluminium



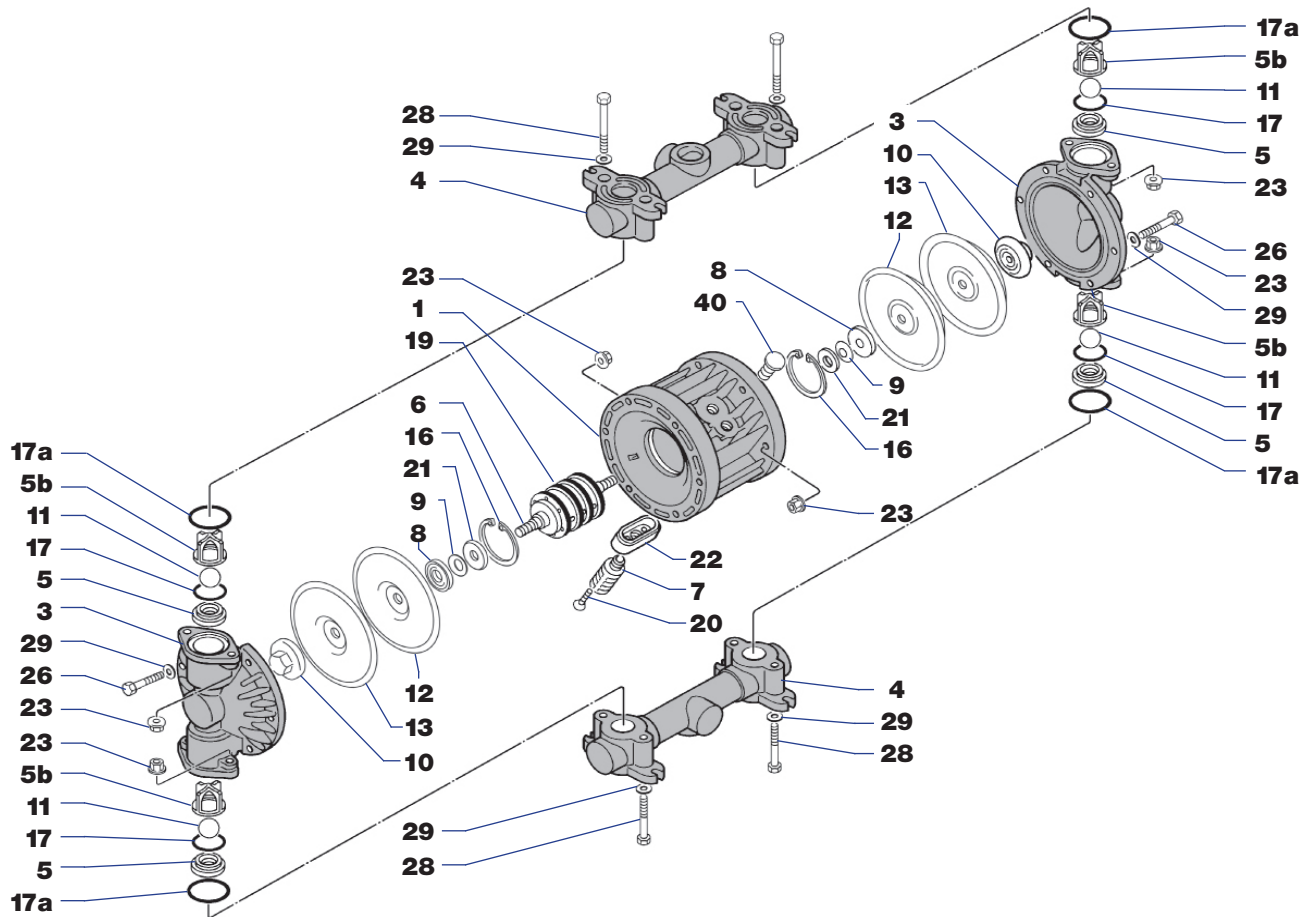
Pos. / Pos.	DESCRIPTION	DESCRIPTION	Qté / Qty
1	Bloc central	Central housing	1
3	Corps de la pompe	Pump casing	2
4	Collecteur	Manifold	2
5	Siège des billes	Ball seat	4
5b	Cage guide billes	Ball cage	4
6	Arbre	Shaft	1
7	Filtre silencieux	Silencer	1
8	Plaque interne	Internal plate	2
9	Rondelle élastique bombée	Belleville washer	2
10	Capuchon	External cap	2
11	Bille	Ball	4
12	Membrane interne	Internal diaphragm	2
13	Membrane externe	External diaphragm	2
16	Anneau élastique	Seeger	2
17	Joint siège des billes inférieur	Ball seat gasket low	4
17a	Joint siège des billes supérieur	Ball seat gasket up	4
18	Bouchon du collecteur	Manifold cap	2
19	Échangeur pneumatique	Pneumatic exchanger	1
20	Vis du couvercle d'évacuation de l'air	Air exhaust cover screw	2
21	Entretoise	Spacer	2
22	Couvercle d'évacuation de l'air	Air exhaust cover	1
23	Écrou à bride	Flanged nut	12
26	Vis du corps de la pompe	Pump casing screw	12
27	Joint bouchon collecteur	Manifold cap gasket	2
28	Vis du collecteur	Manifold screw	8
29	Rondelle plate	Flat washer	20
40	Bouchon polyéthylène	Polyethylene cap	1

BOXER 81 - Inox AISI 316 / AISI 316 Stainless Steel



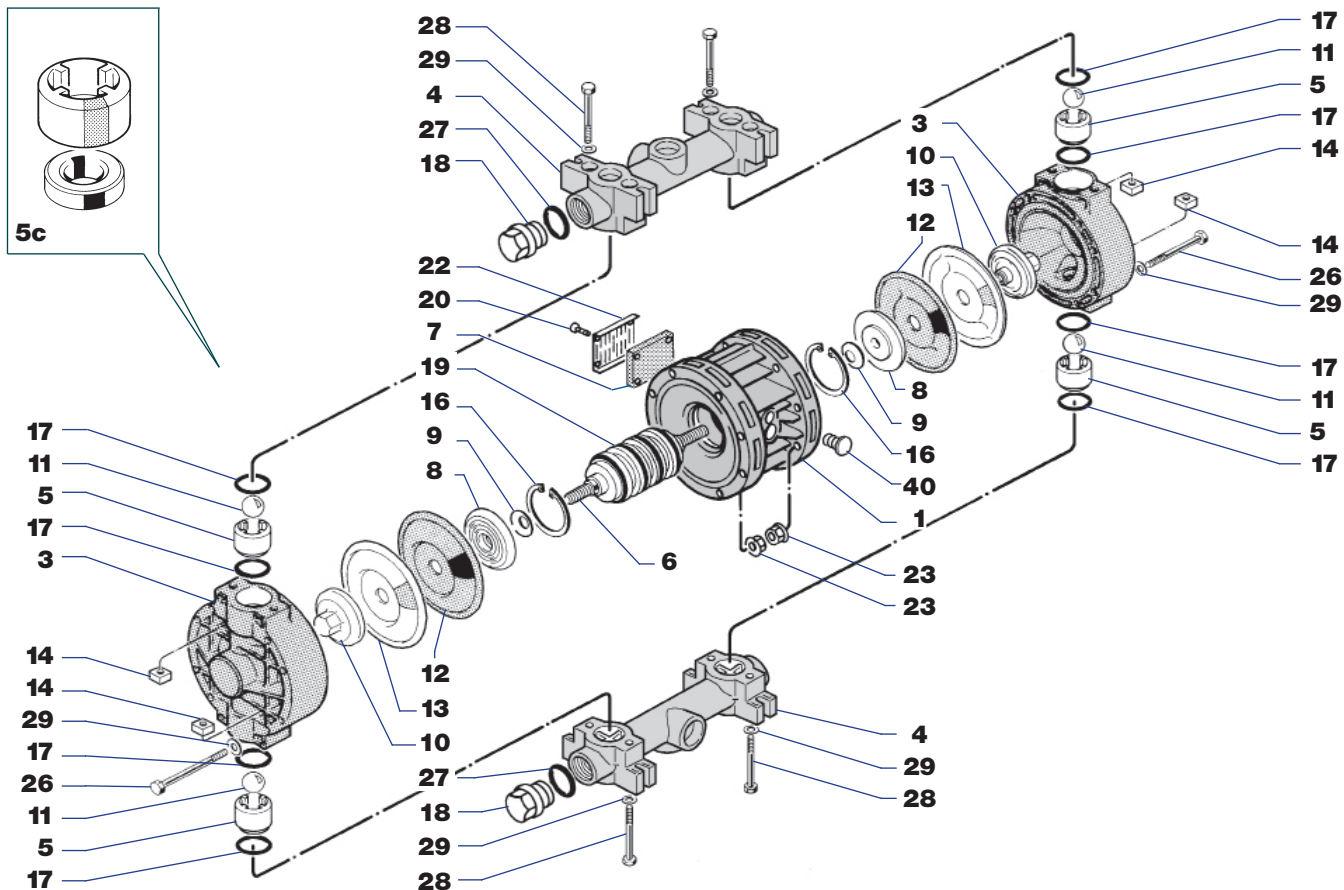
Pos. / Pos.	DESCRIPTION	DESCRIPTION	Qté / Qty
1	Bloc central	Central housing	1
3	Corps de la pompe	Pump casing	2
4	Collecteur	Manifold	2
5	Siège des billes	Ball seat	4
6	Arbre	Shaft	1
7	Filtre silencieux	Silencer	1
8	Plaque interne	Internal plate	2
9	Rondelle élastique bombée	Belleville washer	2
10	Capuchon	External cap	2
11	Bille	Ball	4
12	Membrane interne	Internal diaphragm	2
13	Membrane externe	External diaphragm	2
16	Anneau élastique	Seeger	2
17	Joint siège des billes	Ball seat gasket	8
18	Bouchon du collecteur	Manifold cap	2
19	Échangeur pneumatique	Pneumatic exchanger	1
20	Vis du couvercle d'évacuation de l'air	Air exhaust cover screw	2
21	Entretoise	Spacer	2
22	Couvercle d'évacuation de l'air	Air exhaust cover	1
23	Écrou à bride	Flanged nut	12
26	Vis du corps de la pompe	Pump casing screw	12
27	Joint bouchon collecteur	Manifold cap gasket	2
28	Vis du collecteur	Manifold screw	8
29	Rondelle plate	Flat washer	12
36	Rondelle plate	Flat washer	8
40	Bouchon polyéthylène	Polyethylene cap	1

BOXER 90 - Aluminium / Aluminium



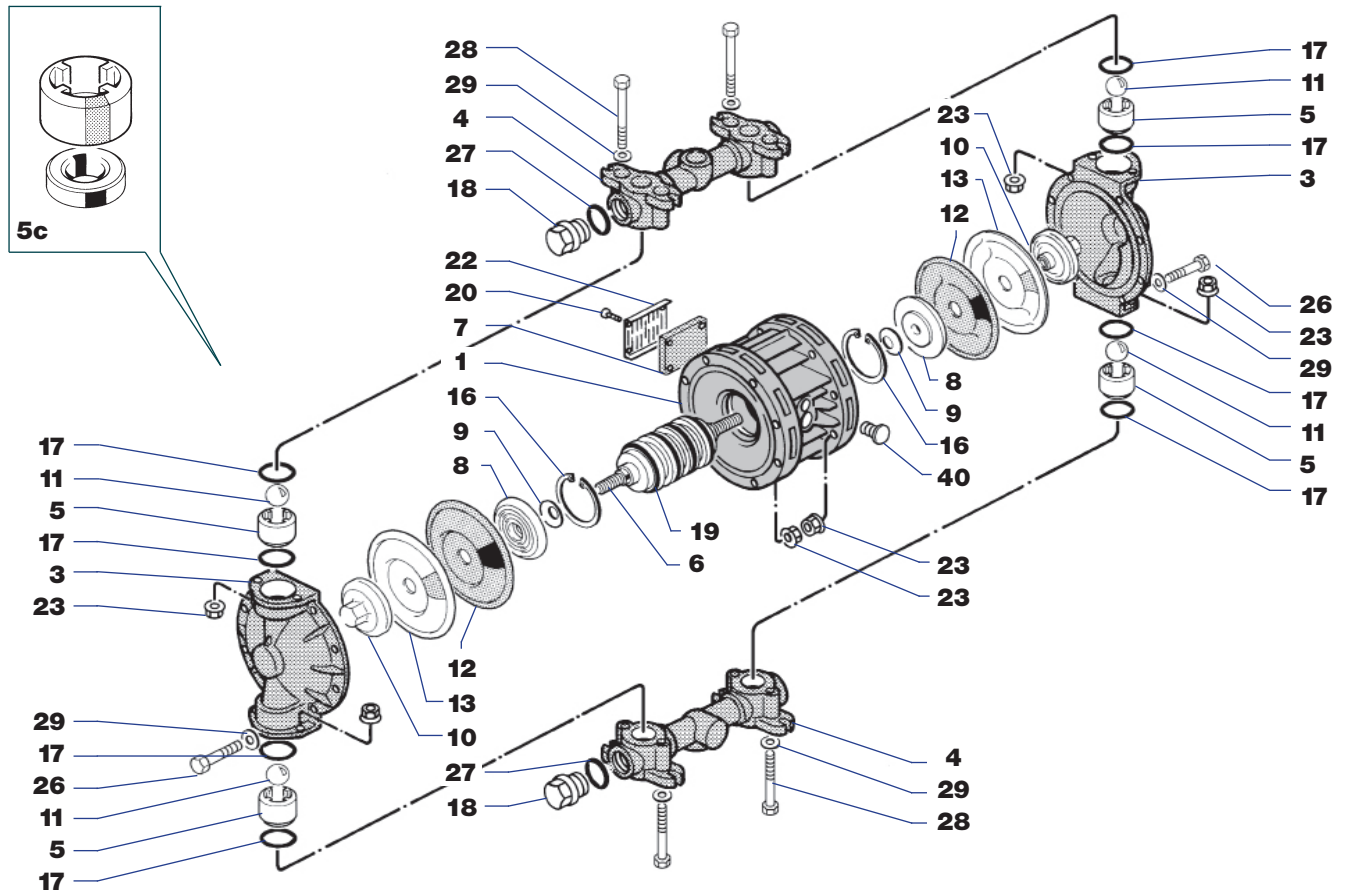
Pos. / Pos.	DESCRIPTION	DESCRIPTION	Qté / Qty
1	Bloc central	Central housing	1
3	Corps de la pompe	Pump casing	2
4	Collecteur	Manifold	2
5	Siège des billes	Ball seat	4
5b	Cage guide billes	Ball cage	4
6	Arbre	Shaft	1
7	Filtre silencieux	Silencer	1
8	Plaque interne	Internal plate	2
9	Rondelle élastique bombée	Belleville washer	2
10	Capuchon	External cap	2
11	Bille	Ball	4
12	Membrane interne	Internal diaphragm	2
13	Membrane externe	External diaphragm	2
16	Anneau élastique	Seeger	2
17	Joint siège des billes inférieur	Ball seat gasket low	4
17a	Joint siège des billes supérieur	Ball seat gasket up	4
19	Échangeur pneumatique	Pneumatic exchanger	1
20	Vis du couvercle d'évacuation de l'air	Air exhaust cover screw	2
21	Entretoise	Spacer	2
22	Couvercle d'évacuation de l'air	Air exhaust cover	1
23	Écrou à bride	Flanged nut	20
26	Vis du corps de la pompe	Pump casing screw	12
28	Vis du collecteur	Manifold screw	8
29	Rondelle plate	Flat washer	20
40	Bouchon polyéthylène	Polyethylene cap	1

BOXER 100 - Plastique / Plastic Made



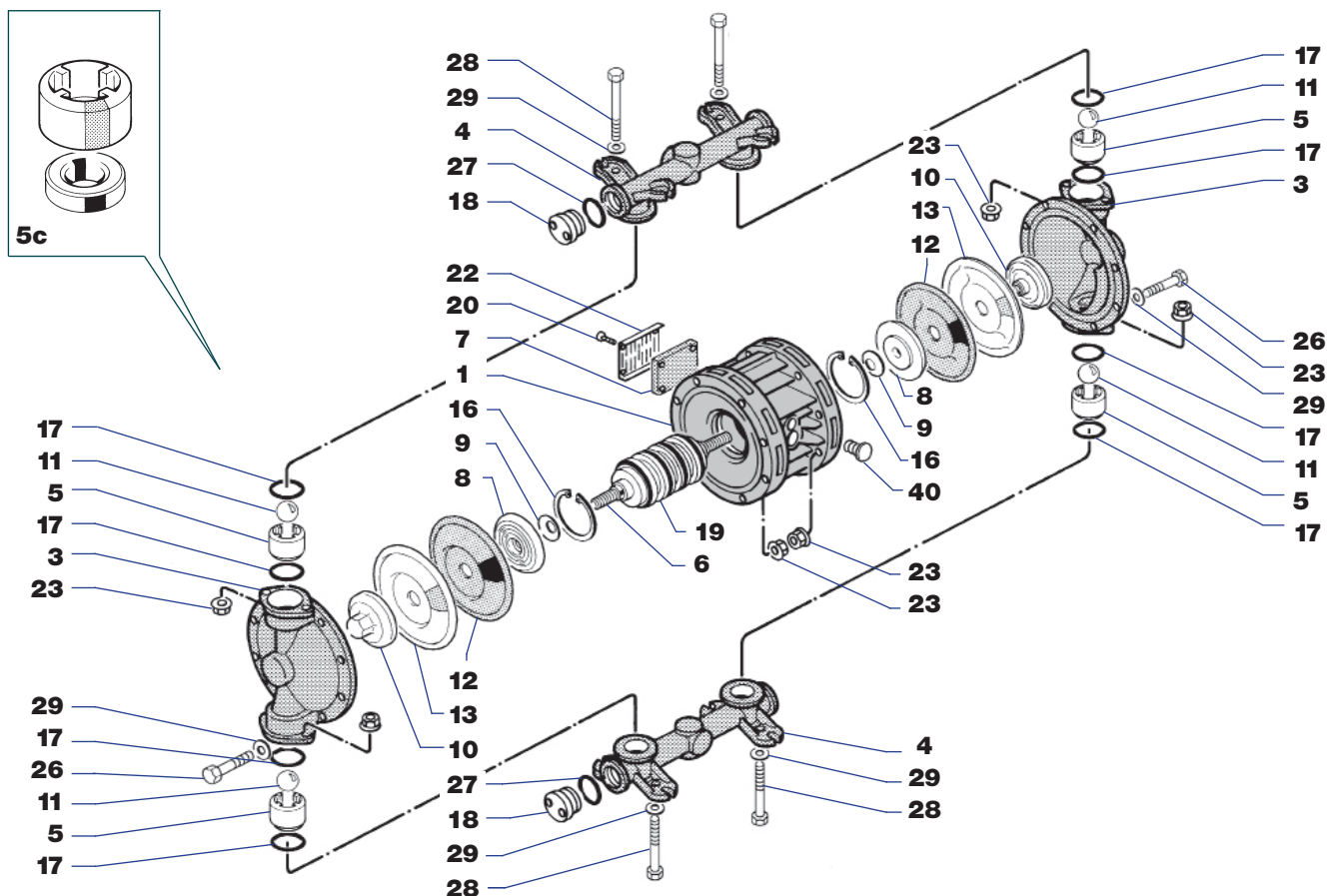
Pos. / Pos.	DESCRIPTION	DESCRIPTION	Qté / Qty
1	Bloc central	Central housing	1
3	Corps de la pompe	Pump casing	2
4	Collecteur	Manifold	2
5	Siège des billes	Ball seat	4
5c	Plaquette siège des billes	Ball seat pod	4
6	Arbre	Shaft	1
7	Filtre silencieux	Silencer	1
8	Plaque interne	Internal plate	2
9	Rondelle élastique bombée	Belleville washer	2
10	Capuchon	External cap	2
11	Bille	Ball	4
12	Membrane interne	Internal diaphragm	2
13	Membrane externe	External diaphragm	2
14	Écrou carré	Square nut	8
16	Anneau élastique	Seeger	2
17	Joint siège des billes	Ball seat gasket	8
18	Bouchon du collecteur	Manifold cap	2
19	Échangeur pneumatique	Pneumatic exchanger	1
20	Vis du couvercle d'évacuation de l'air	Air exhaust cover screw	4
22	Couvercle d'évacuation de l'air	Air exhaust cover	1
23	Écrou à bride	Flanged nut	16
26	Vis du corps de la pompe	Pump casing screw	16
27	Joint bouchon collecteur	Manifold cap gasket	2
28	Vis du collecteur	Manifold screw	8
29	Rondelle plate	Flat washer	24
40	Bouchon polyéthylène	Polyethylene cap	1

BOXER 100 - Aluminium / Aluminium



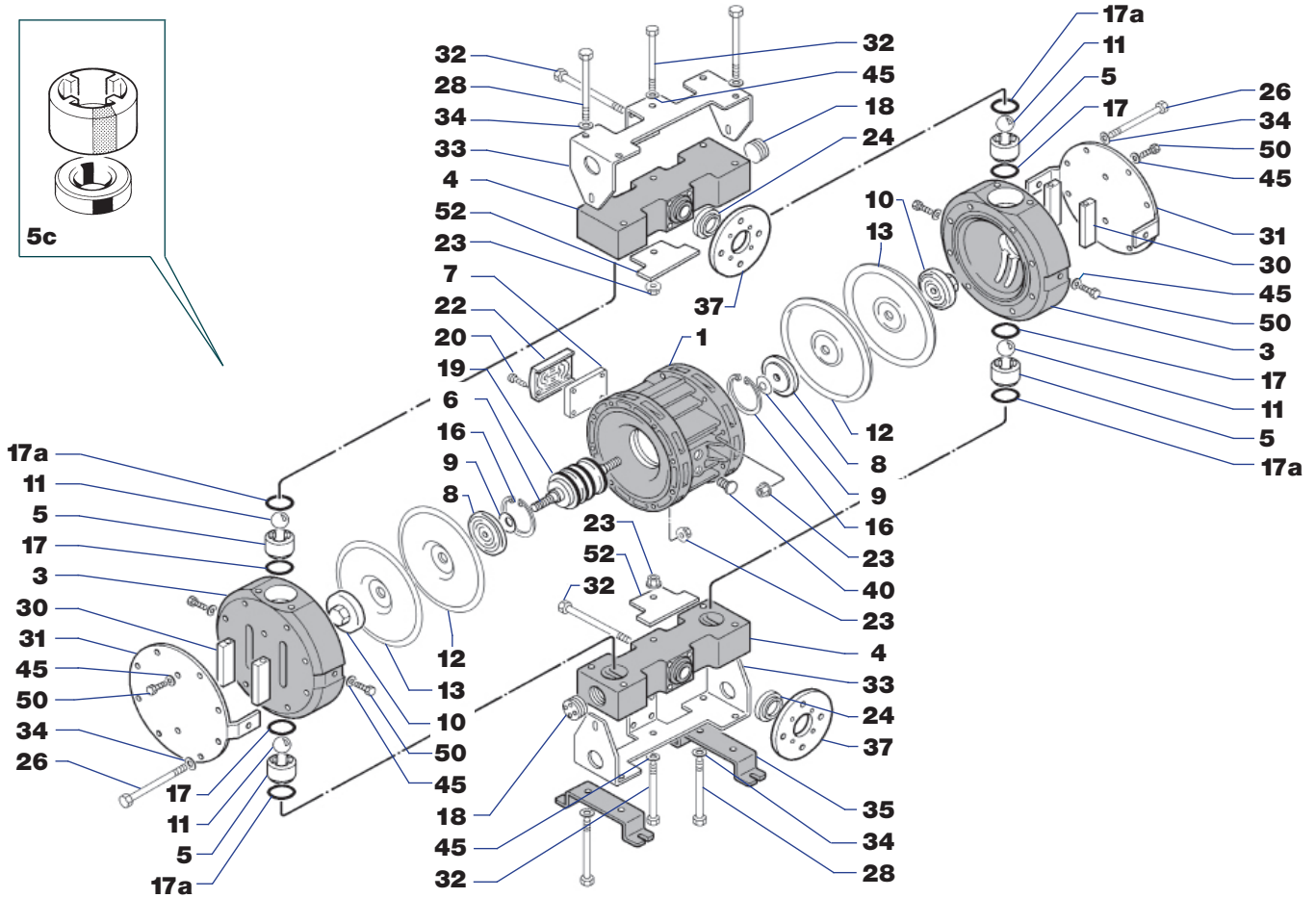
Pos. / Pos.	DESCRIPTION	DESCRIPTION	Qté / Qty
1	Bloc central	Central housing	1
3	Corps de la pompe	Pump casing	2
4	Collecteur	Manifold	2
5	Siège des billes	Ball seat	4
5c	Plaquette siège des billes	Ball seat pod	4
6	Arbre	Shaft	1
7	Filtre silencieux	Silencer	1
8	Plaque interne	Internal plate	2
9	Rondelle élastique bombée	Belleville washer	2
10	Capuchon	External cap	2
11	Bille	Ball	4
12	Membrane interne	Internal diaphragm	2
13	Membrane externe	External diaphragm	2
16	Anneau élastique	Seeger	2
17	Joint siège des billes	Ball seat gasket	8
18	Bouchon du collecteur	Manifold cap	2
19	Échangeur pneumatique	Pneumatic exchanger	1
20	Vis du couvercle d'évacuation de l'air	Air exhaust cover screw	4
22	Couvercle d'évacuation de l'air	Air exhaust cover	1
23	Écrou à bride	Flanged nut	24
26	Vis du corps de la pompe	Pump casing screw	16
27	Joint bouchon collecteur	Manifold cap gasket	2
28	Vis du collecteur	Manifold screw	8
29	Rondelle plate	Flat washer	24
40	Bouchon polyéthylène	Polyethylene cap	1

BOXER 100 - Inox AISI 316 / AISI 316 Stainless Steel



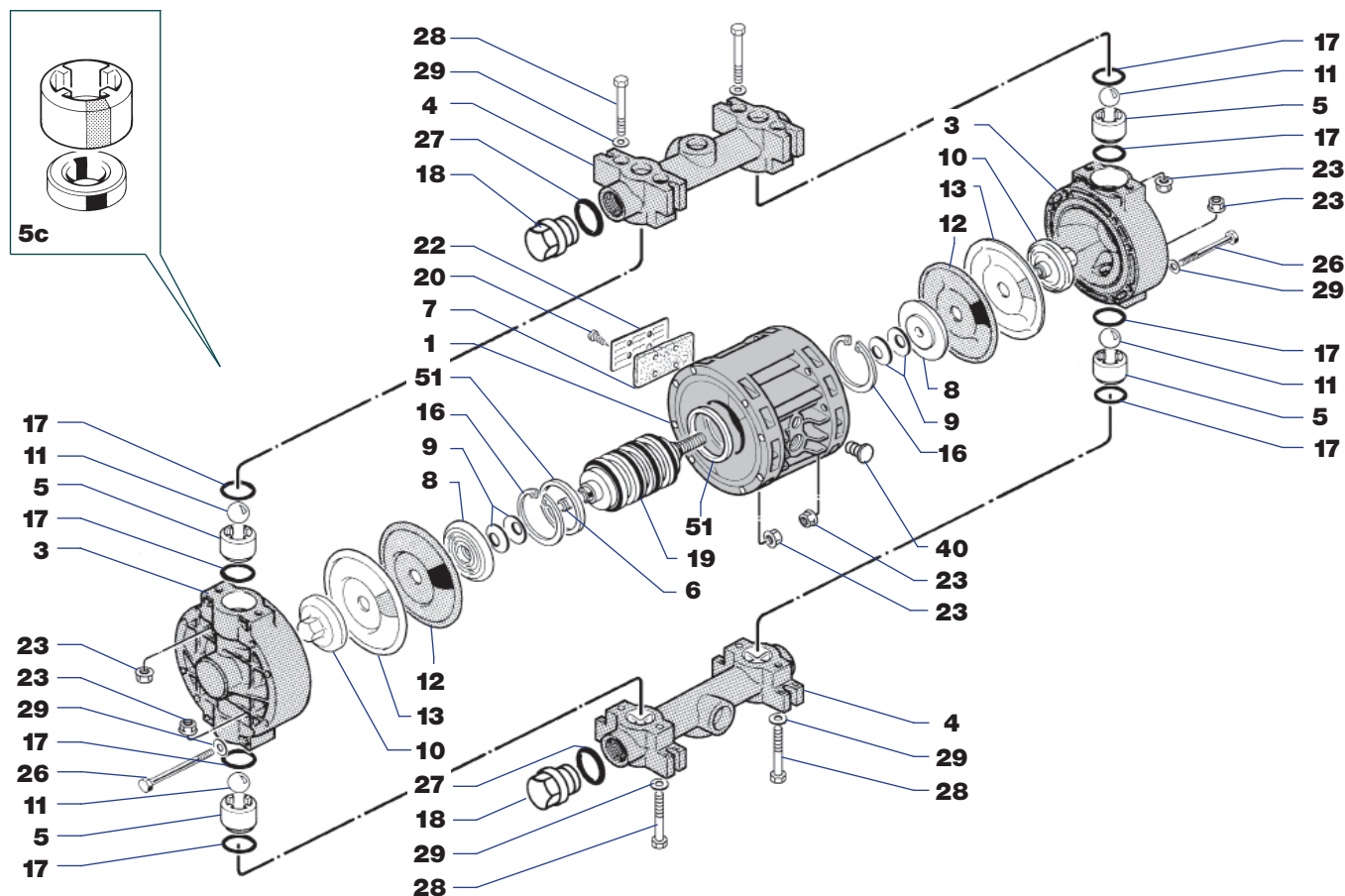
Pos. / Pos.	DESCRIPTION	DESCRIPTION	Qté / Qty
1	Bloc central	Central housing	1
3	Corps de la pompe	Pump casing	2
4	Collecteur	Manifold	2
5	Siège des billes	Ball seat	4
5c	Plaquette siège des billes	Ball seat pod	4
6	Arbre	Shaft	1
7	Filtre silencieux	Silencer	1
8	Plaque interne	Internal plate	2
9	Rondelle élastique bombée	Belleville washer	2
10	Capuchon	External cap	2
11	Bille	Ball	4
12	Membrane interne	Internal diaphragm	2
13	Membrane externe	External diaphragm	2
16	Anneau élastique	Seeger	2
17	Joint siège des billes	Ball seat gasket	8
18	Bouchon du collecteur	Manifold cap	2
19	Échangeur pneumatique	Pneumatic exchanger	1
20	Vis du couvercle d'évacuation de l'air	Air exhaust cover screw	4
22	Couvercle d'évacuation de l'air	Air exhaust cover	1
23	Écrou à bride	Flanged nut	24
26	Vis du corps de la pompe	Pump casing screw	16
27	Joint bouchon collecteur	Manifold cap gasket	2
28	Vis du collecteur	Manifold screw	8
29	Rondelle plate	Flat washer	24
40	Bouchon polyéthylène	Polyethylene cap	1

BOXER FPC 100 - Teflon® / Teflon®



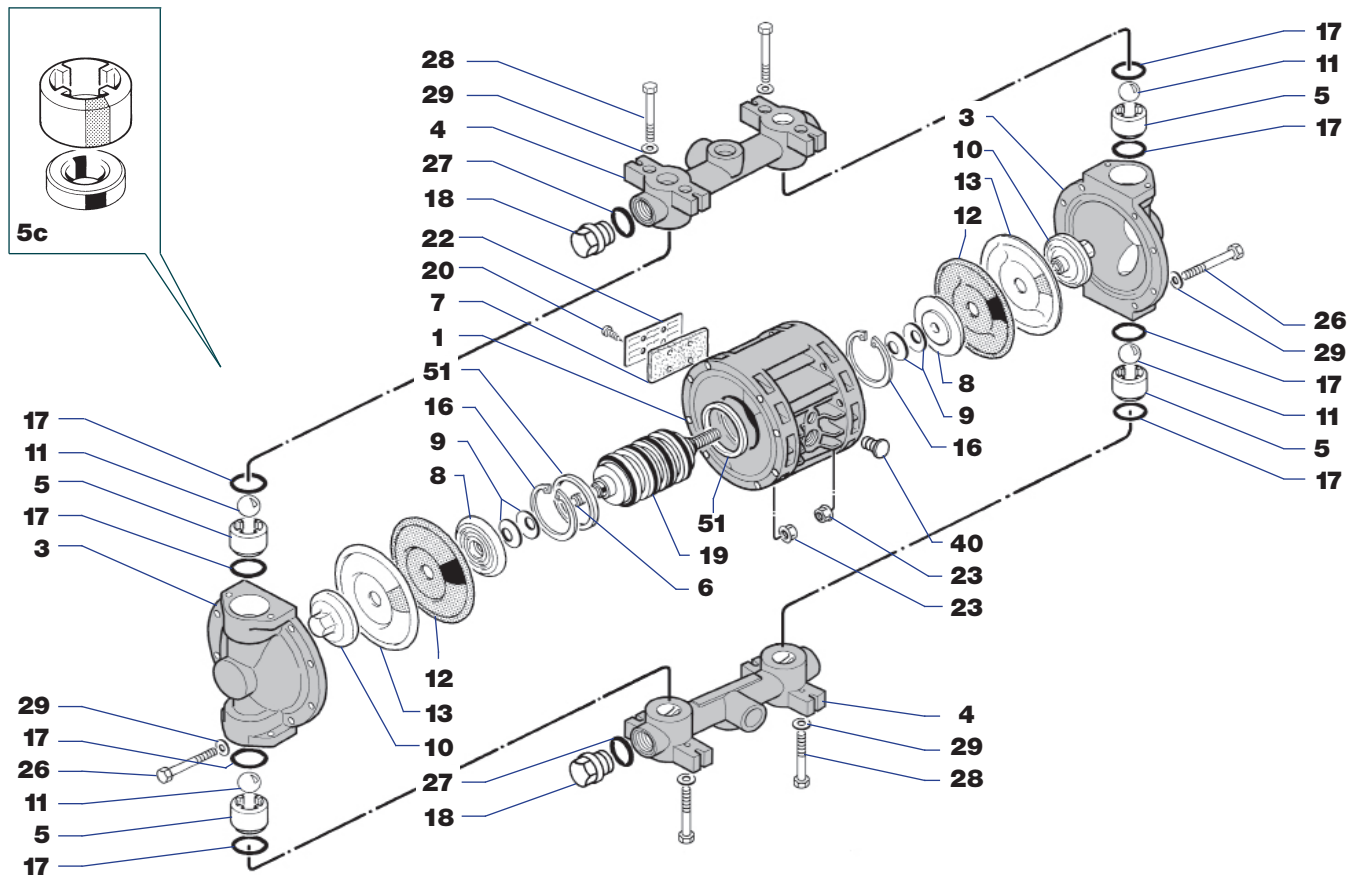
Pos. / Pos.	DESCRIPTION	DESCRIPTION	Qté / Qty
1	Bloc central	Central housing	1
3	Corps de la pompe	Pump casing	2
4	Collecteur	Manifold	2
5	Siège des billes	Ball seat	4
5c	Plaquette siège des billes	Ball seat pod	4
6	Arbre	Shaft	1
7	Filtre silencieux	Silencer	1
8	Plaque interne	Internal plate	2
9	Rondelle élastique bombée	Belleville washer	2
10	Capuchon	External cap	2
11	Bille	Ball	4
12	Membrane interne	Internal diaphragm	2
13	Membrane externe	External diaphragm	2
16	Anneau élastique	Seeger	2
17	Joint siège des billes inférieur	Ball seat gasket low	4
17a	Joint siège des billes supérieur	Ball seat gasket up	4
18	Bouchon du collecteur	Manifold cap	2
19	Échangeur pneumatique	Pneumatic exchanger	1
20	Vis du couvercle d'évacuation de l'air	Air exhaust cover screw	4
22	Couvercle d'évacuation de l'air	Air exhaust cover	1
23	Écrou à bride	Flanged nut	18
24	Joint	Gasket	2
26	Vis du corps de la pompe	Pump casing screw	16
28	Vis du collecteur	Manifold screw	8
30	Écrou rectangulaire	Rectangular nut	4
31	Bride de renfort du corps de la pompe	Pump casing reinforcement flange	2
32	Vis de bride du collecteur	Manifold flange screw	10
33	Bride de renfort du collecteur	Manifold reinforcement flange	2
34	Rondelle plate du collecteur	Flat washer	24
35	Pied	Support foot	2
37	Bride pour dossier	Backing ring	2
40	Bouchon polyéthylène	Polyethylene cap	1
45	Rondelle plate bride	Flange air side flat washer	10
50	Vis bride du corps de la pompe	Pump casing flange screw	8
52	Bride de renfort	Reinforcement flange	2

BOXER 150 - Plastique / Plastic Made



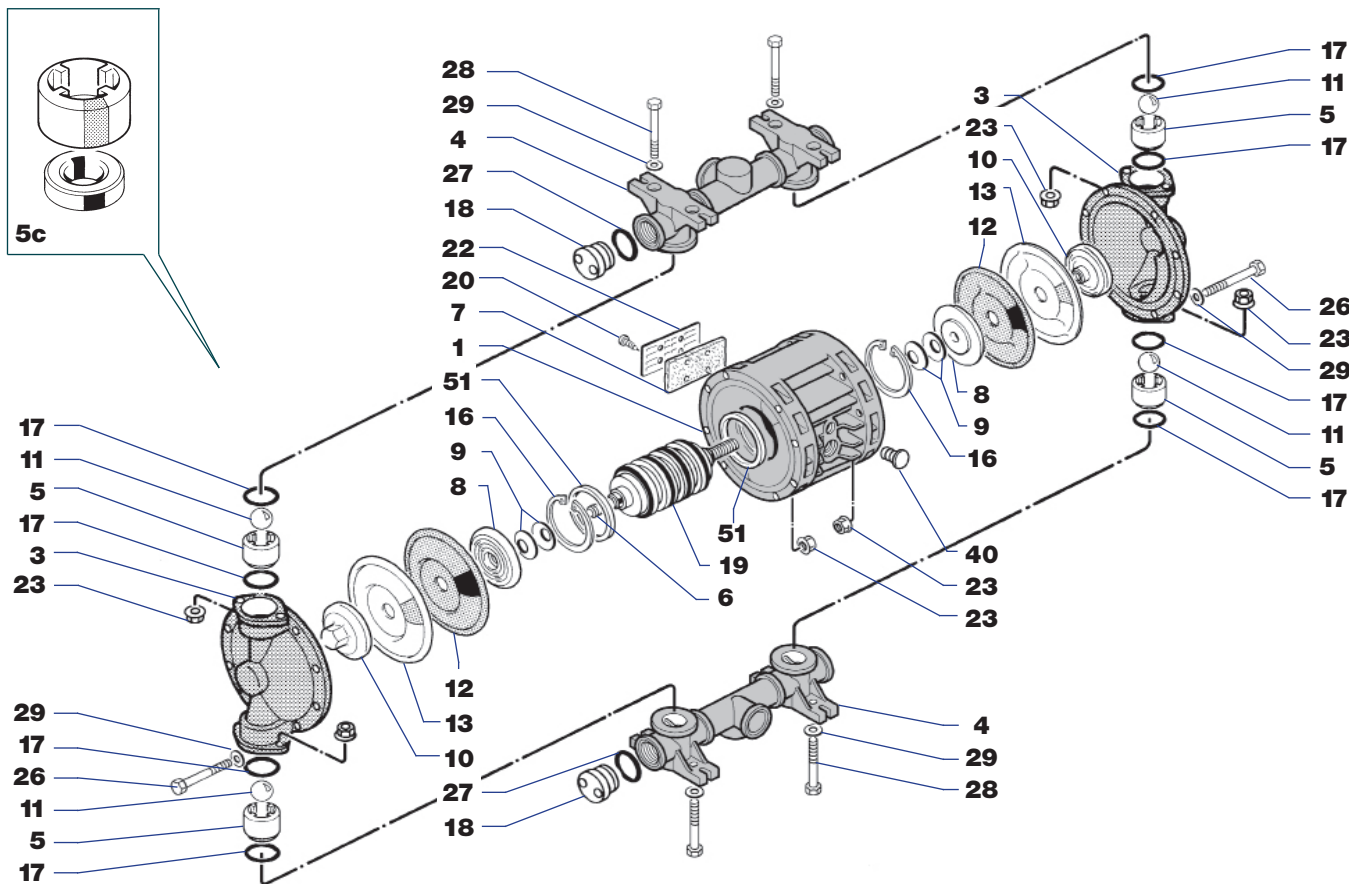
Pos. / Pos.	DESCRIPTION	DESCRIPTION	Qté / Qty
1	Bloc central	Central housing	1
3	Corps de la pompe	Pump casing	2
4	Collecteur	Manifold	2
5	Siège des billes	Ball seat	4
5c	Plaquette siège des billes	Ball seat pod	4
6	Arbre	Shaft	1
7	Filtre silencieux	Silencer	1
8	Plaque interne	Internal plate	2
9	Rondelle élastique bombée	Belleville washer	4
10	Capuchon	External cap	2
11	Bille	Ball	4
12	Membrane interne	Internal diaphragm	2
13	Membrane externe	External diaphragm	2
16	Anneau élastique	Seeger	2
17	Joint siège des billes	Ball seat gasket	8
18	Bouchon du collecteur	Manifold cap	2
19	Échangeur pneumatique	Pneumatic exchanger	1
20	Vis du couvercle d'évacuation de l'air	Air exhaust cover screw	4
22	Couvercle d'évacuation de l'air	Air exhaust cover	1
23	Écrou à bride	Flanged nut	24
26	Vis du corps de la pompe	Pump casing screw	16
27	Joint bouchon collecteur	Manifold cap gasket	2
28	Vis du collecteur	Manifold screw	8
29	Rondelle plate	Flat washer	24
40	Bouchon polyéthylène	Polyethylene cap	1
51	Anneau entretoise	Spacer ring	2

BOXER 150 - Aluminium / Aluminium



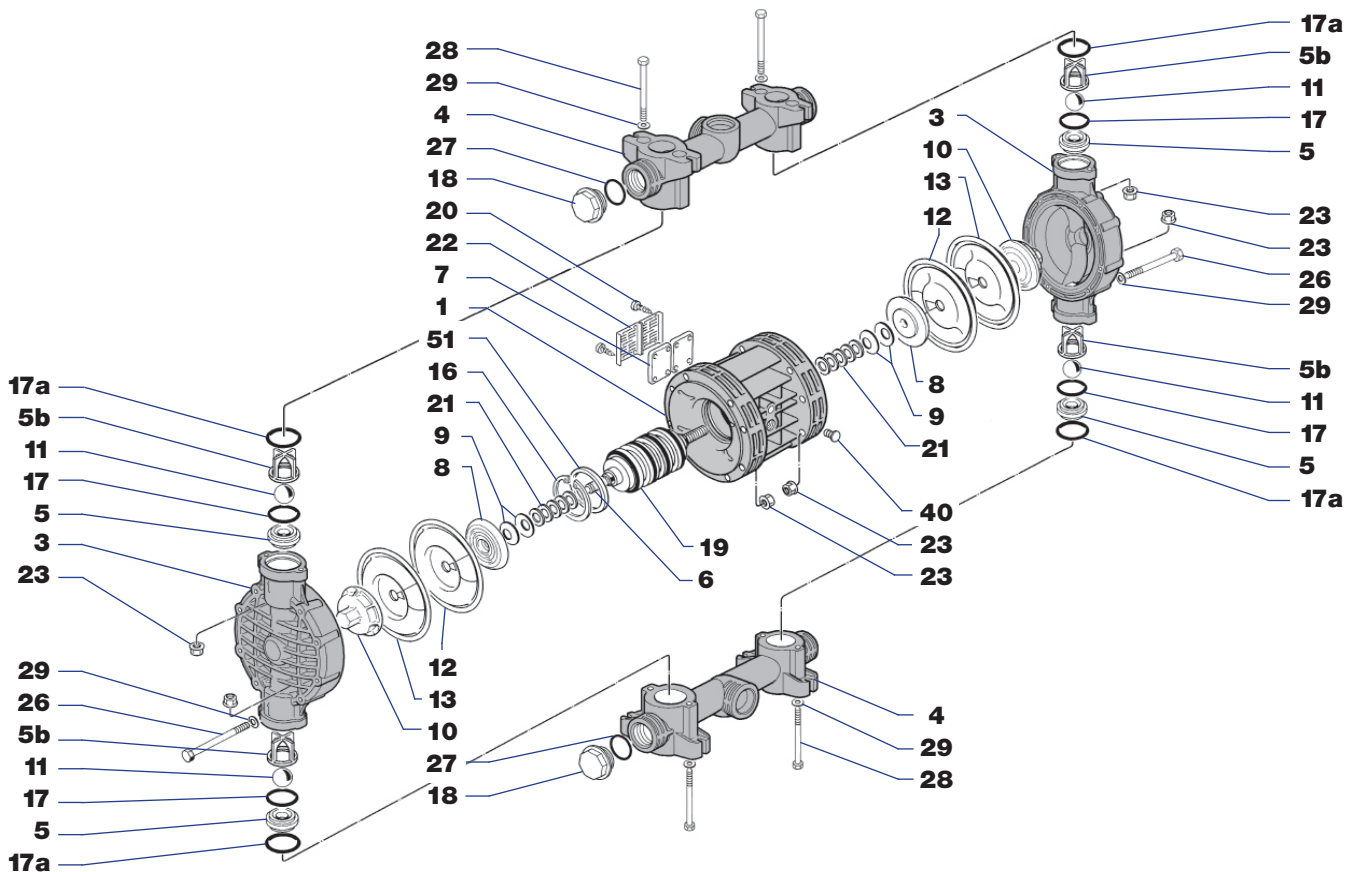
Pos. / Pos.	DESCRIPTION	DESCRIPTION	Qté / Qty
1	Bloc central	Central housing	1
3	Corps de la pompe	Pump casing	2
4	Collecteur	Manifold	2
5	Siège des billes	Ball seat	4
5c	Plaquette siège des billes	Ball seat pod	4
6	Arbre	Shaft	1
7	Filtre silencieux	Silencer	1
8	Plaque interne	Internal plate	2
9	Rondelle élastique bombée	Belleville washer	4
10	Capuchon	External cap	2
11	Bille	Ball	4
12	Membrane interne	Internal diaphragm	2
13	Membrane externe	External diaphragm	2
16	Anneau élastique	Seeger	2
17	Joint siège des billes	Ball seat gasket	8
18	Bouchon du collecteur	Manifold cap	2
19	Échangeur pneumatique	Pneumatic exchanger	1
20	Vis du couvercle d'évacuation de l'air	Air exhaust cover screw	4
22	Couvercle d'évacuation de l'air	Air exhaust cover	1
23	Écrou à bride	Flanged nut	16
26	Vis du corps de la pompe	Pump casing screw	16
27	Joint bouchon collecteur	Manifold cap gasket	2
28	Vis du collecteur	Manifold screw	8
29	Rondelle plate	Flat washer	24
40	Bouchon polyéthylène	Polyethylene cap	1
51	Anneau entretoise	Spacer ring	2

BOXER 150 - Inox AISI 316 / AISI 316 Stainless Steel



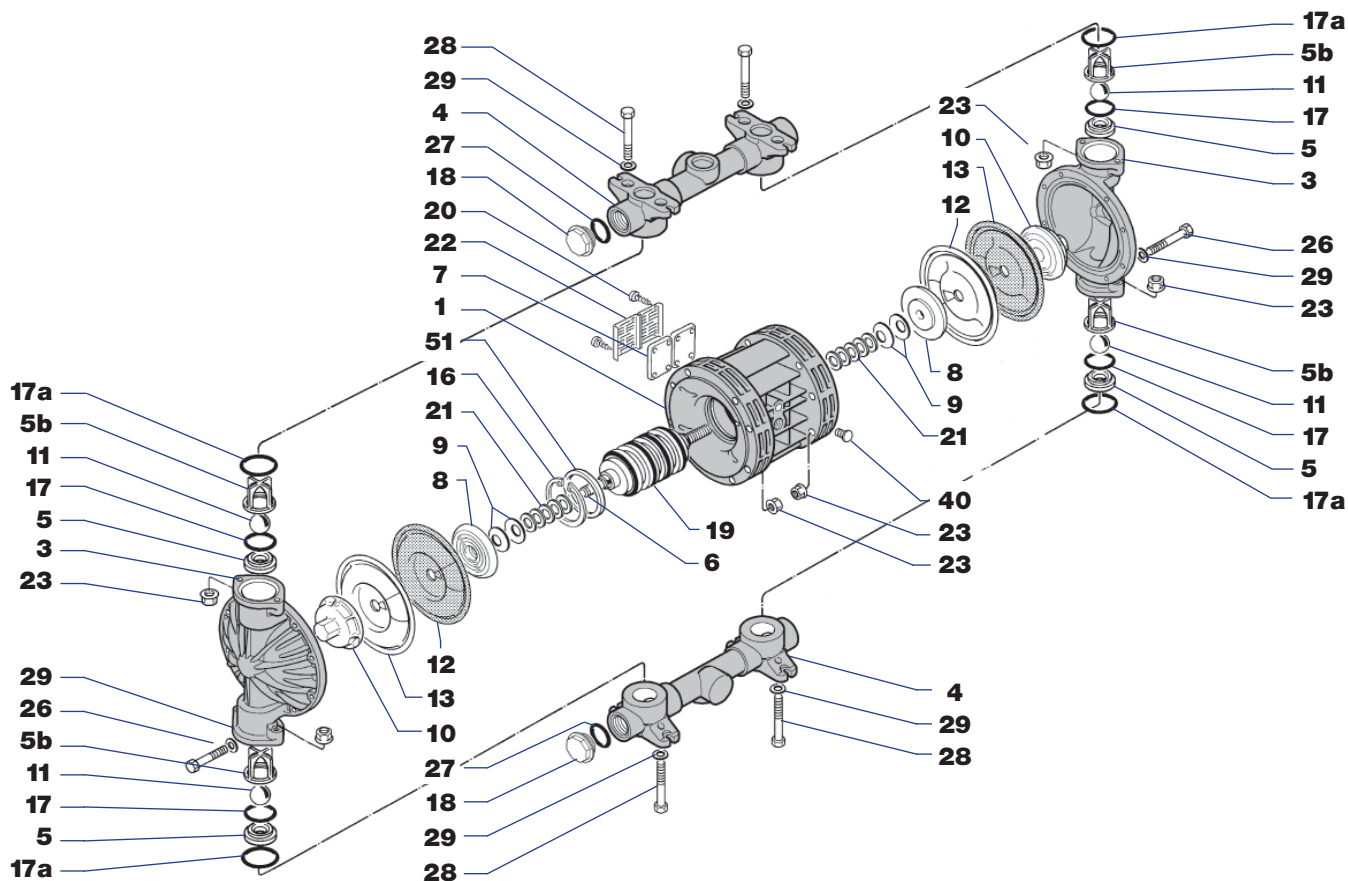
Pos. / Pos.	DESCRIPTION	DESCRIPTION	Qté / Qty
1	Bloc central	Central housing	1
3	Corps de la pompe	Pump casing	2
4	Collecteur	Manifold	2
5	Siège des billes	Ball seat	4
5c	Plaquette siège des billes	Ball seat pod	4
6	Arbre	Shaft	1
7	Filtre silencieux	Silencer	1
8	Plaque interne	Internal plate	2
9	Rondelle élastique bombée	Belleville washer	4
10	Capuchon	External cap	2
11	Bille	Ball	4
12	Membrane interne	Internal diaphragm	2
13	Membrane externe	External diaphragm	2
16	Anneau élastique	Seeger	2
17	Joint siège des billes	Ball seat gasket	8
18	Bouchon du collecteur	Manifold cap	2
19	Échangeur pneumatique	Pneumatic exchanger	1
20	Vis du couvercle d'évacuation de l'air	Air exhaust cover screw	4
22	Couvercle d'évacuation de l'air	Air exhaust cover	1
23	Écrou à bride	Flanged nut	24
26	Vis du corps de la pompe	Pump casing screw	16
27	Joint bouchon collecteur	Manifold cap gasket	2
28	Vis du collecteur	Manifold screw	8
29	Rondelle plate	Flat washer	24
40	Bouchon polyéthylène	Polyethylene cap	1
51	Anneau entretoise	Spacer ring	2

BOXER 251- Plastique / Plastic Made



Pos. / Pos.	DESCRIPTION	DESCRIPTION	Qté / Qty
1	Bloc central	Central housing	1
3	Corps de la pompe	Pump casing	2
4	Collecteur	Manifold	2
5	Siège des billes	Ball seat	4
5b	Cage guide billes	Ball cage	4
6	Arbre	Shaft	1
7	Filtre silencieux	Silencer	2
8	Plaque interne	Internal plate	2
9	Rondelle élastique bombée	Belleville washer	4
10	Capuchon	External cap	2
11	Bille	Ball	4
12	Membrane interne	Internal diaphragm	2
13	Membrane externe	External diaphragm	2
16	Anneau élastique	Seeger	1
17	Joint siège des billes inférieur	Ball seat gasket low	4
17a	Joint siège des billes supérieur	Ball seat gasket up	4
18	Bouchon du collecteur	Manifold cap	2
19	Échangeur pneumatique	Pneumatic exchanger	1
20	Vis du couvercle d'évacuation de l'air	Air exhaust cover screw	8
21	Entretoise	Spacer	10
22	Couvercle d'évacuation de l'air	Air exhaust cover	2
23	Écrou à bride	Flanged nut	24
26	Vis du corps de la pompe	Pump casing screw	16
27	Joint bouchon collecteur	Manifold cap gasket	2
28	Vis du collecteur	Manifold screw	8
29	Rondelle plate	Flat washer	24
40	Bouchon polyéthylène	Polyethylene cap	1
51	Anneau entretoise	Spacer ring	1

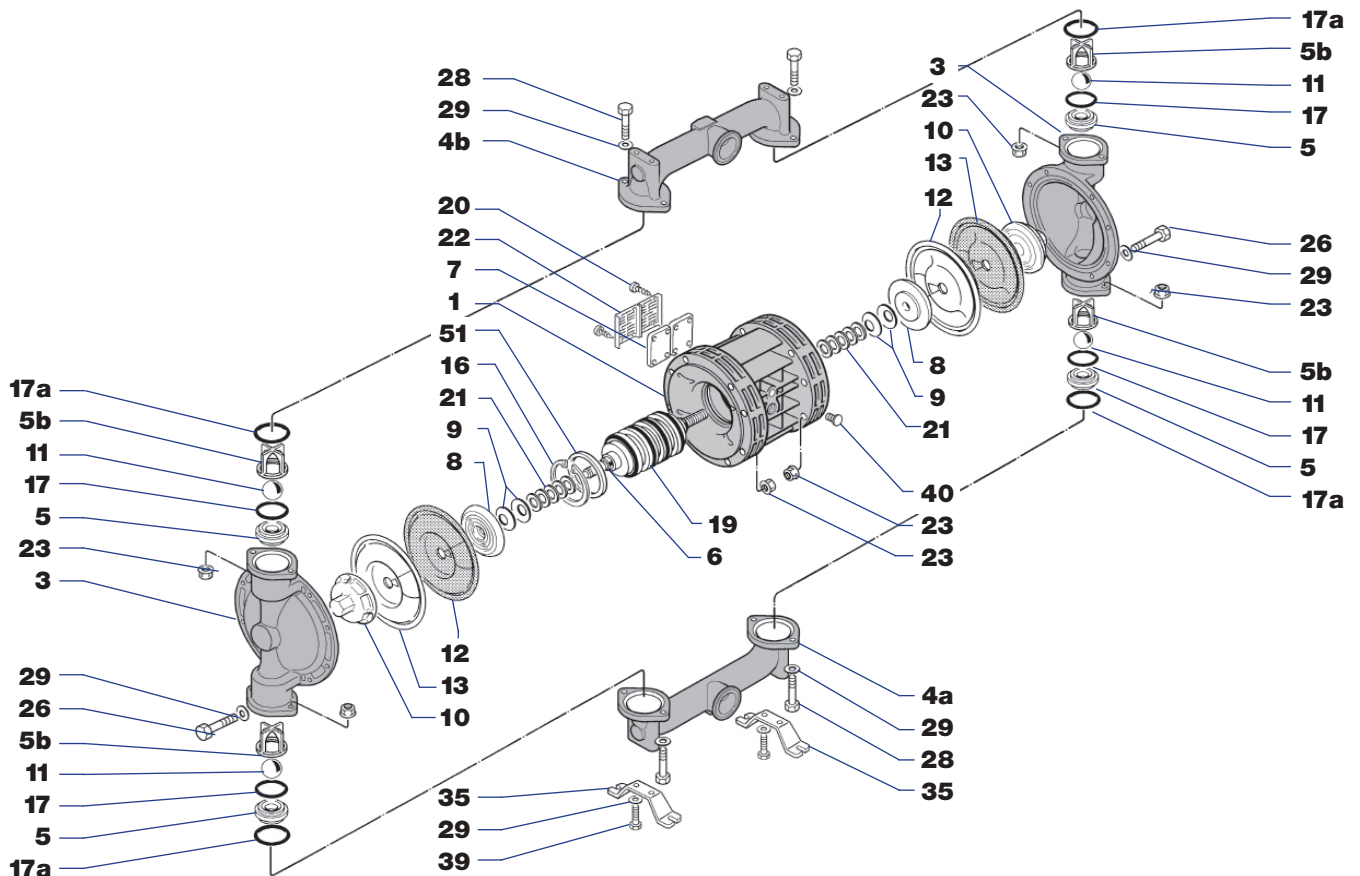
BOXER 251 - Aluminium / Aluminium



Pos. / Pos.	DESCRIPTION	DESCRIPTION	Qté / Qty
1	Bloc central	Central housing	1
3	Corps de la pompe	Pump casing	2
4	Collecteur	Manifold	2
5	Siège des billes	Ball seat	4
5b	Cage guide billes	Ball cage	4
6	Arbre	Shaft	1
7	Filtre silencieux	Silencer	2
8	Plaque interne	Internal plate	2
9	Rondelle élastique bombée	Belleville washer	4
10	Capuchon	External cap	2
11	Bille	Ball	4
12	Membrane interne	Internal diaphragm	2
13	Membrane externe	External diaphragm	2
16	Anneau élastique	Seeger	1
17	Joint siège des billes inférieur	Ball seat gasket low	4
17a	Joint siège des billes supérieur	Ball seat gasket up	4
18	Bouchon du collecteur	Manifold cap	2
19	Échangeur pneumatique	Pneumatic exchanger	1
20	Vis du couvercle d'évacuation de l'air	Air exhaust cover screw	8
21	Entretoise	Spacer	10
22	Couvercle d'évacuation de l'air	Air exhaust cover	2
23	Écrou à bride	Flanged nut	24
26	Vis du corps de la pompe	Pump casing screw	16
27	Joint bouchon collecteur	Manifold cap gasket	2
28	Vis du collecteur	Manifold screw	8
29	Rondelle plate	Flat washer	24
40	Bouchon polyéthylène	Polyethylene cap	1
51	Anneau entretoise	Spacer ring	1

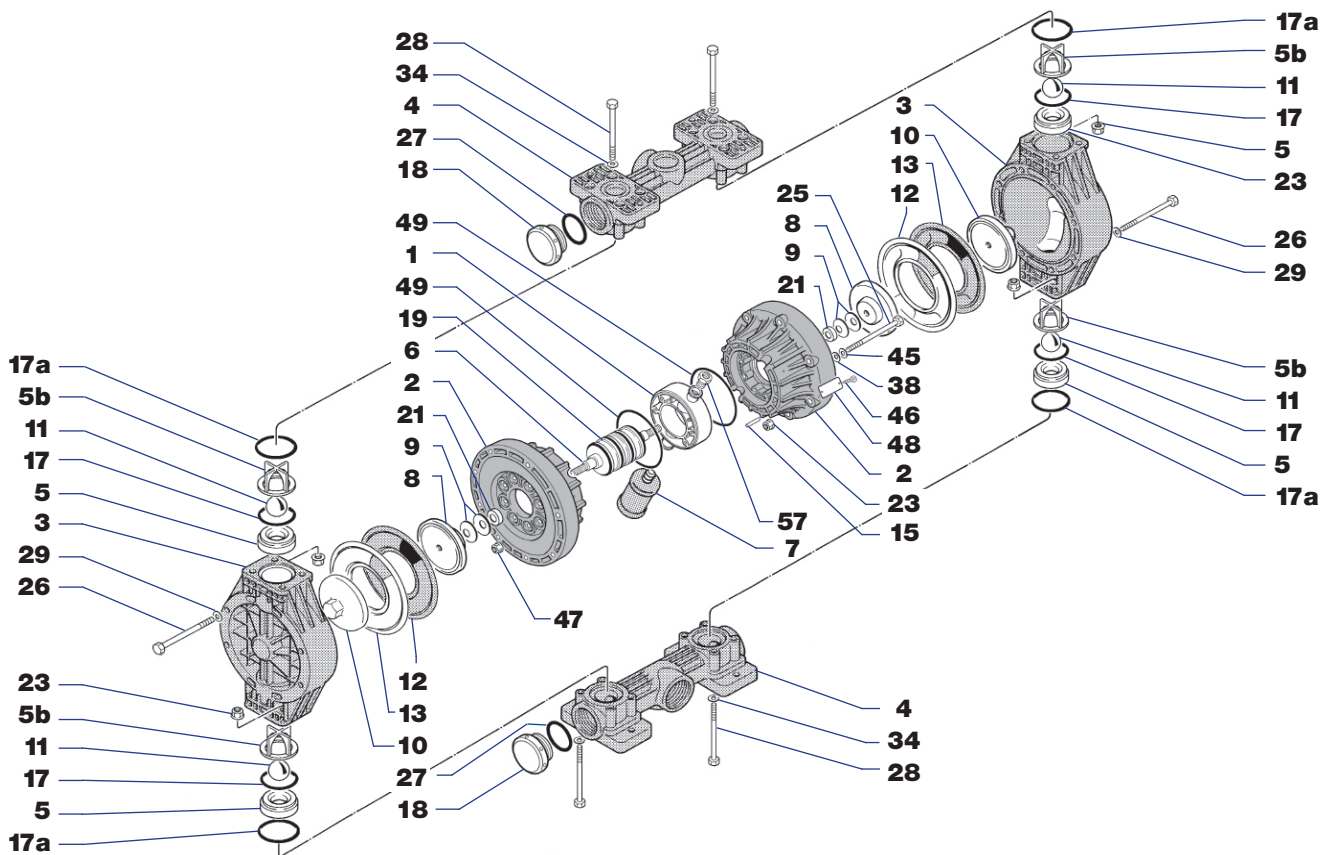


BOXER 252 - Inox AISI 316 / AISI 316 Stainless Steel

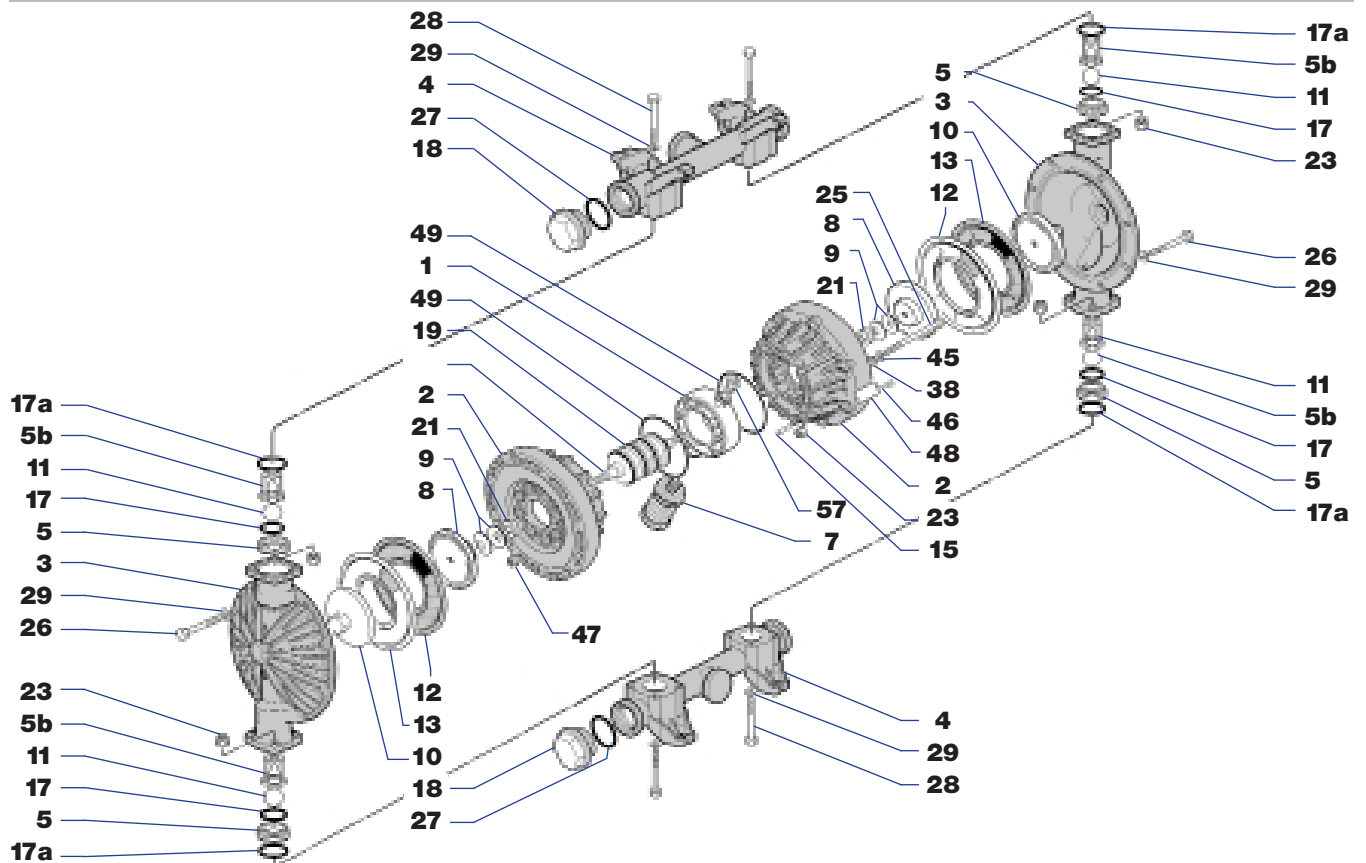


Pos. / Pos.	DESCRIPTION	DESCRIPTION	Qté / Qty
1	Bloc central	Central housing	1
3	Corps de la pompe	Pump casing	2
4a	Collecteur d'aspiration	Intake manifold	1
4b	Collecteur de refoulement	Delivery manifold	1
5	Siège des billes	Ball seat	4
5b	Cage guide billes	Ball cage	4
6	Arbre	Shaft	1
7	Filtre silencieux	Silencer	2
8	Plaque interne	Internal plate	2
9	Rondelle élastique bombée	Belleville washer	4
10	Capuchon	External cap	2
11	Bille	Ball	4
12	Membrane interne	Internal diaphragm	2
13	Membrane externe	External diaphragm	2
16	Anneau élastique	Seeger	1
17	Joint siège des billes inférieur	Ball seat gasket low	4
17a	Joint siège des billes supérieur	Ball seat gasket up	4
19	Échangeur pneumatique	Pneumatic exchanger	1
20	Vis du couvercle d'évacuation de l'air	Air exhaust cover screw	8
21	Entretoise	Spacer	10
22	Couvercle d'évacuation de l'air	Air exhaust cover	2
23	Écrou à bride	Flanged nut	24
26	Vis du corps de la pompe	Pump casing screw	16
28	Vis du collecteur	Manifold screw	8
29	Rondelle plate	Flat washer	28
35	Pied	Support foot	2
39	Vis du pied	Support foot screw	4
40	Bouchon de polyéthylène	Polyethylene cup	1
51	Anneau entretoise	Spacer ring	1

BOXER 502 - Plastique / Plastic Made

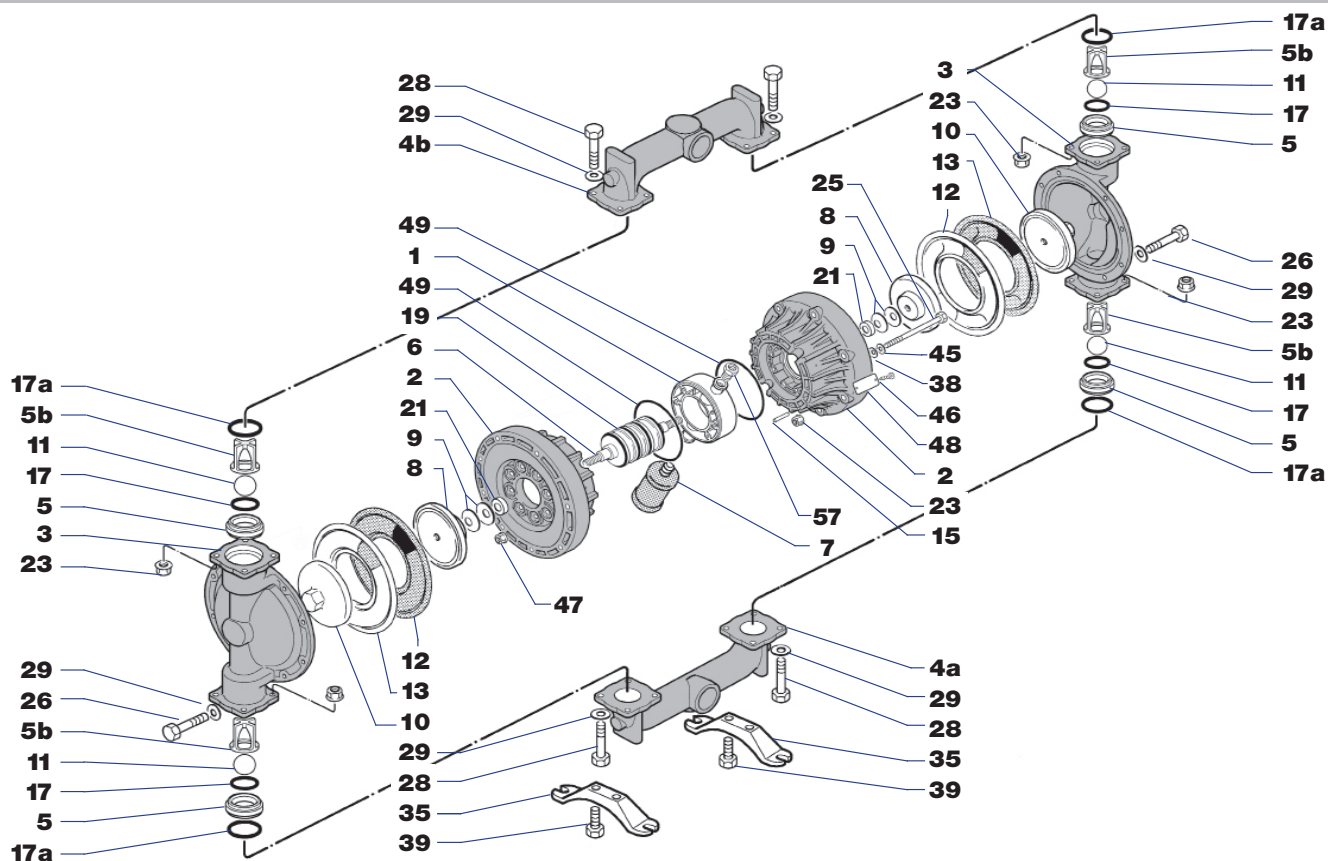


Pos. / Pos.	DESCRIPTION	DESCRIPTION	Qté / Qty
1	Bloc central	Central housing	1
2	Bride côté air	Flange air side	2
3	Corps de la pompe	Pump casing	2
4	Collecteur	Manifold	2
5	Siège des billes	Ball seat	4
5b	Cage guide billes	Ball cage	4
6	Arbre	Shaft	1
7	Filtre silencieux	Silencer	1
8	Plaque interne	Internal plate	2
9	Rondelle élastique bombée	Belleville washer	4
10	Capuchon	External cap	2
11	Bille	Ball	4
12	Membrane interne	Internal diaphragm	2
13	Membrane externe	External diaphragm	2
15	Fiche	Spin	8
17	Joint siège des billes inférieur	Ball seat gasket low	4
17a	Joint siège des billes supérieur	Ball seat gasket up	4
18	Bouchon du collecteur	Manifold cap	2
19	Échangeur pneumatique	Pneumatic exchanger	1
21	Entretoise	Spacer	2
23	Écrou à bride	Flanged nut	32
25	Vis bloc central	Central housing screw	8
26	Vis du corps de la pompe	Pump casing screw	16
27	Joint bouchon collecteur	Manifold cap gasket	2
28	Vis du collecteur	Manifold screw	16
29	Rondelle plate du corps de la pompe	Flat washer	16
34	Rondelle plate du collecteur	Flat washer	16
38	Rondelle élastique bombée pour bloc central	Central block belleville washer	8
45	Rondelle plate bride	Flange air side flat washer	8
46	Vis plaque étiquette	Label plate screw	2
47	Écrou à bride pour bloc central	Flanged nut for central housing	8
48	Adaptateur étiquette	Label plate	1
49	Joint torique bloc central	Central housing gasket	2
57	Raccord réduction entrée de l'air	Reduction fitting for air inlet	1

BOXER 502 - Aluminium / Aluminium

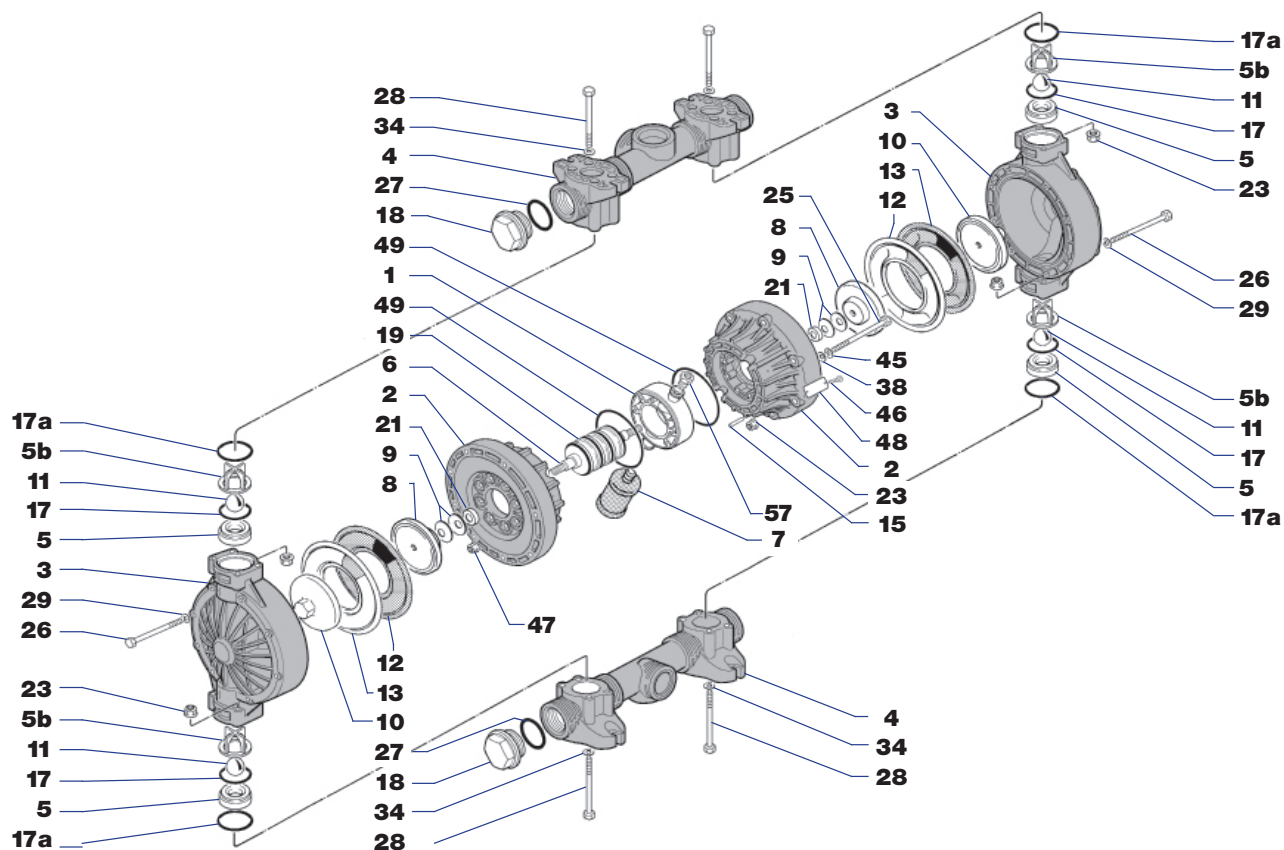
Pos. / Pos.	DESCRIPTION	DESCRIPTION	Qté / Qty
1	Bloc central	Central housing	1
2	Bride côté air	Flange air side	2
3	Corps de la pompe	Pump casing	2
4	Collecteur	Manifold	2
5	Siège des billes	Ball seat	4
5b	Cage guide billes	Ball cage	4
6	Arbre	Shaft	1
7	Filtre silencieux	Silencer	1
8	Plaque interne	Internal plate	2
9	Rondelle élastique bombée	Belleville washer	4
10	Capuchon	External cap	2
11	Bille	Ball	4
12	Membrane interne	Internal diaphragm	2
13	Membrane externe	External diaphragm	2
15	Fiche	Spin	8
17	Joint siège des billes inférieur	Ball seat gasket low	4
17a	Joint siège des billes supérieur	Ball seat gasket up	4
18	Bouchon du collecteur	Manifold cap	2
19	Échangeur pneumatique	Pneumatic exchanger	1
21	Entretoise	Spacer	2
23	Écrou à bride	Flanged nut	32
25	Vis bloc central	Central housing screw	8
26	Vis du corps de la pompe	Pump casing screw	16
27	Joint bouchon collecteur	Manifold cap gasket	2
28	Vis du collecteur	Manifold screw	16
29	Rondelle plate	Flat washer	32
38	Rondelle élastique bombée pour bloc central	Central block belleville washer	8
45	Rondelle plate bride	Flange air side flat washer	8
46	Vis plaque étiquette	Label plate screw	2
47	Écrou à bride pour bloc central	Flanged nut for central housing	8
48	Adaptateur étiquette	Label plate	1
49	Joint torique bloc central	Central housing gasket	2
57	Raccord réduction entrée de l'air	Reduction fitting for air inlet	1

BOXER 502 - Inox AISI 316 / AISI 316 Stainless Steel



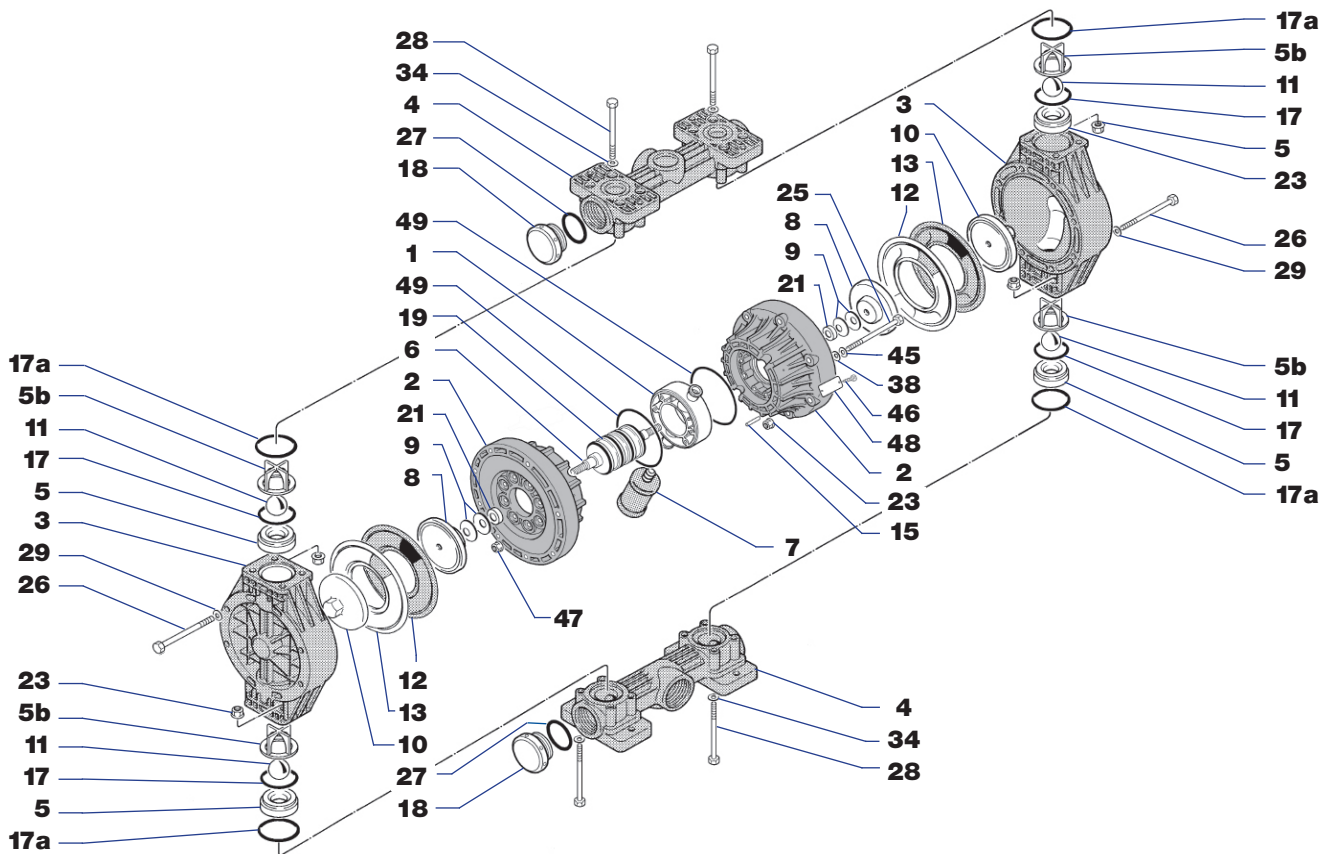
Pos. / Pos.	DESCRIPTION	DESCRIPTION	Qté / Qty
1	Bloc central	Central housing	1
2	Bride côté air	Flange air side	2
3	Corps de la pompe	Pump casing	2
4a	Collecteur d'aspiration	Intake manifold	1
4b	Collecteur de refoulement	Delivery manifold	1
5	Siège des billes	Ball seat	4
5b	Cage guide billes	Ball cage	4
6	Arbre	Shaft	1
7	Filtre silencieux	Silencer	1
8	Plaque interne	Internal plate	2
9	Rondelle élastique bombée	Belleville washer	4
10	Capuchon	External cap	2
11	Bille	Ball	4
12	Membrane interne	Internal diaphragm	2
13	Membrane externe	External diaphragm	2
15	Fiche	Spin	8
17	Joint siège des billes inférieur	Ball seat gasket low	4
17a	Joint siège des billes supérieur	Ball seat gasket up	4
19	Échangeur pneumatique	Pneumatic exchanger	1
21	Entretoise	Spacer	2
23	Écrou à bride	Flanged nut	32
25	Vis bloc central	Central housing screw	8
26	Vis du corps de la pompe	Pump casing screw	16
28	Vis du collecteur	Manifold screw	16
29	Rondelle plate	Flat washer	36
35	Pied	Support foot	2
38	Rondelle élastique bombée pour bloc central	Central block belleville washer	8
39	Vis du pied	Support foot screw	4
45	Rondelle plate bride	Flange air side flat washer	8
46	Vis plaque étiquette	Label plate screw	2
47	Écrou à bride pour bloc central	Flanged nut for central housing	8
48	Adaptateur étiquette	Label plate	1
49	Joint torique bloc central	Central housing gasket	2
57	Raccord réduction entrée de l'air	Reduction fitting for air inlet	1



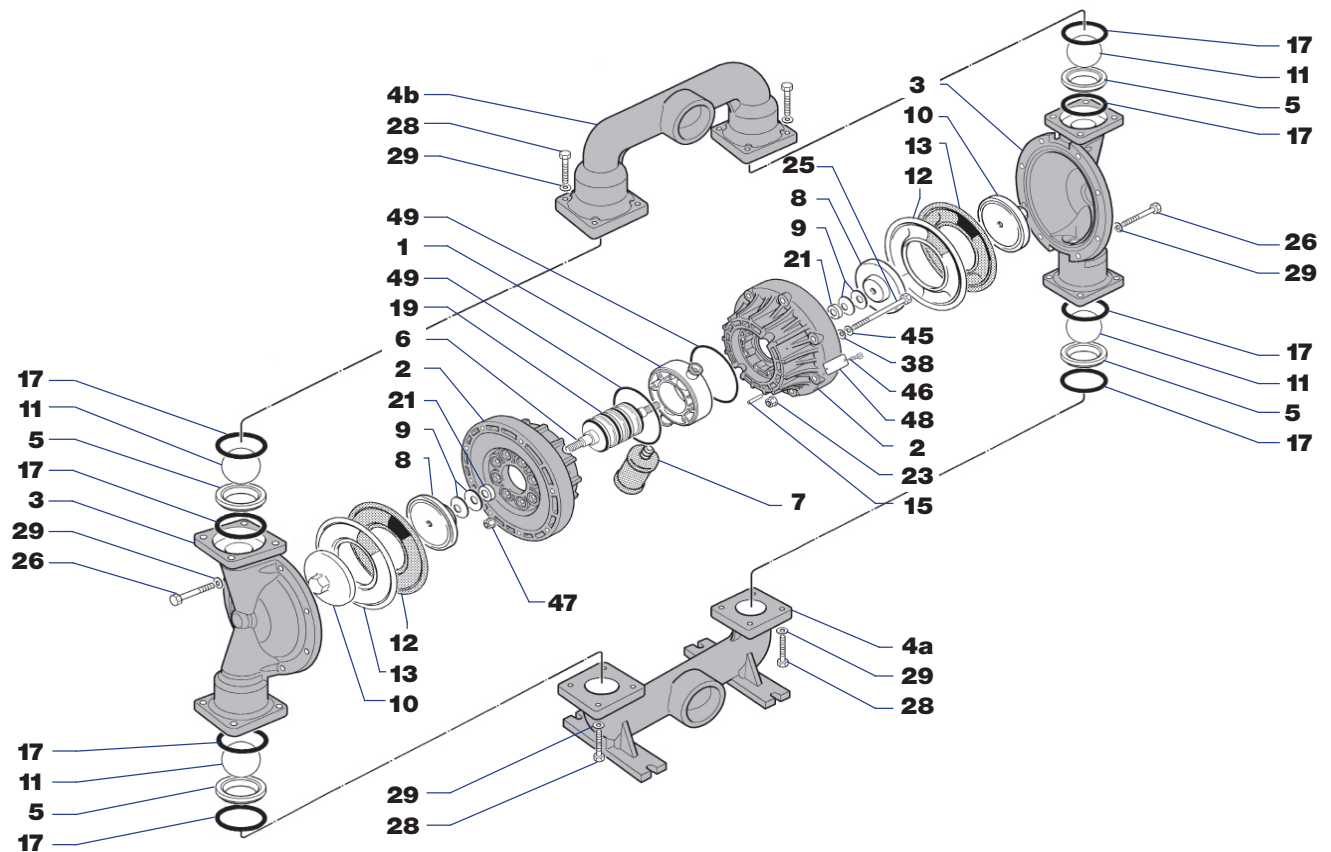
BOXER 522 - Plastique / Plastic Made

Pos. / Pos.	DESCRIPTION	DESCRIPTION	Qté / Qty
1	Bloc central	Central housing	1
2	Bride côté air	Flange air side	2
3	Corps de la pompe	Pump casing	2
4	Collecteur	Manifold	2
5	Siège des billes	Ball seat	4
5b	Cage guide billes	Ball cage	4
6	Arbre	Shaft	1
7	Filtre silencieux	Silencer	1
8	Plaque interne	Internal plate	2
9	Rondelle élastique bombée	Belleville washer	4
10	Capuchon	External cap	2
11	Bille	Ball	4
12	Membrane interne	Internal diaphragm	2
13	Membrane externe	External diaphragm	2
15	Fiche	Spin	8
17	Joint siège des billes inférieur	Ball seat gasket low	4
17a	Joint siège des billes supérieur	Ball seat gasket up	4
18	Bouchon du collecteur	Manifold cap	2
19	Échangeur pneumatique	Pneumatic exchanger	1
21	Entretoise	Spacer	2
23	Écrou à bride	Flanged nut	32
25	Vis bloc central	Central housing screw	8
26	Vis du corps de la pompe	Pump casing screw	16
27	Joint bouchon collecteur	Manifold cap gasket	2
28	Vis du collecteur	Manifold screw	16
29	Rondelle plate du corps de la pompe	Flat washer	16
34	Rondelle plate du collecteur	Flat washer	16
38	Rondelle élastique bombée pour bloc central	Central block belleville washer	8
45	Rondelle plate bride	Flange air side flat washer	8
46	Vis plaque étiquette	Label plate screw	2
47	Écrou à bride pour bloc central	Flanged nut for central housing	8
48	Adaptateur étiquette	Label plate	1
49	Joint torique bloc central	Central housing gasket	2
57	Raccord réduction entrée de l'air	Reduction fitting for air inlet	1

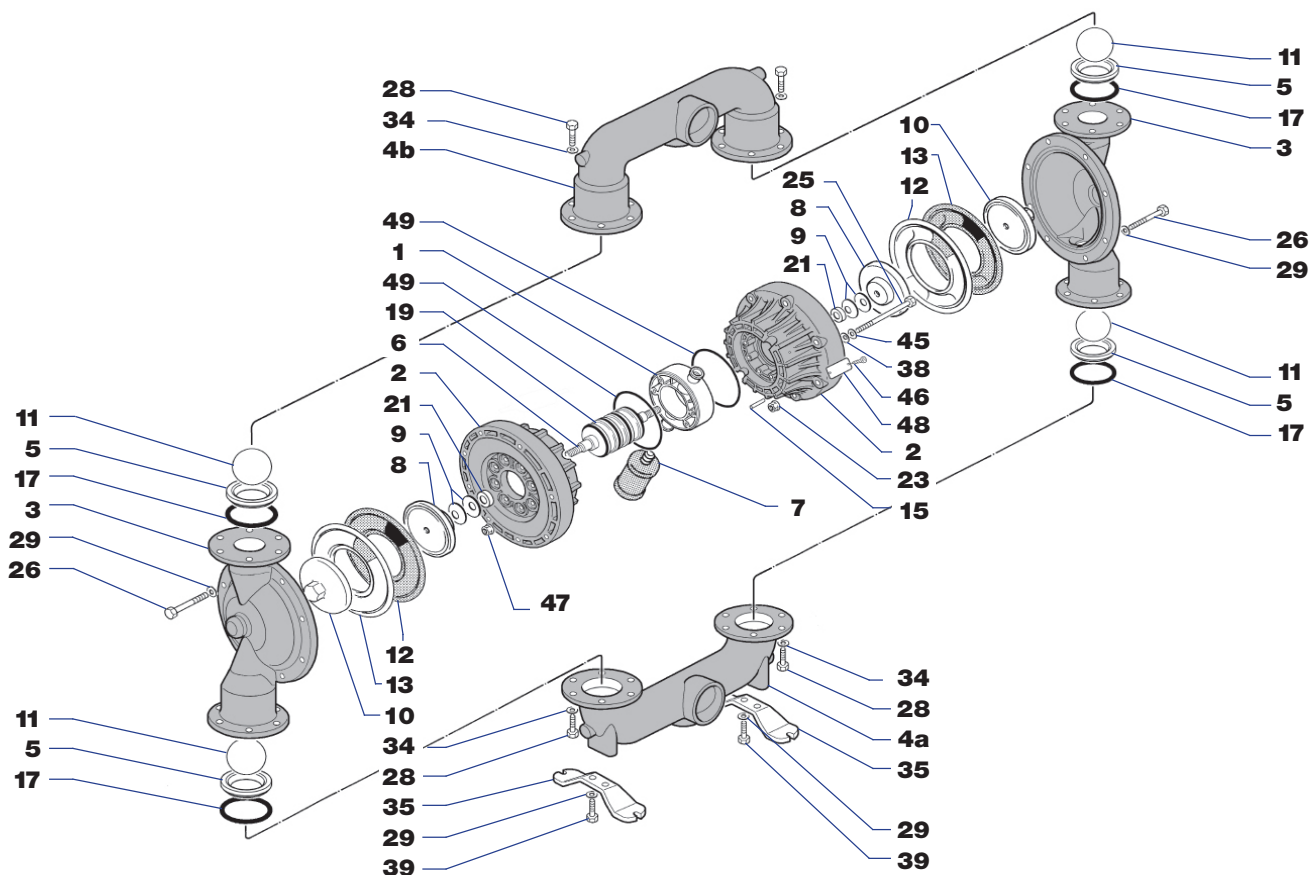
BOXER 503 - Plastique / Plastic Made



Pos. / Pos.	DESCRIPTION	DESCRIPTION	Qté / Qty
1	Bloc central	Central housing	1
2	Bride côté air	Flange air side	2
3	Corps de la pompe	Pump casing	2
4	Collecteur	Manifold	2
5	Siège des billes	Ball seat	4
5b	Cage guide billes	Ball cage	4
6	Arbre	Shaft	1
7	Filtre silencieux	Silencer	1
8	Plaque interne	Internal plate	2
9	Rondelle élastique bombée	Belleville washer	4
10	Capuchon	External cap	2
11	Bille	Ball	4
12	Membrane interne	Internal diaphragm	2
13	Membrane externe	External diaphragm	2
15	Fiche	Spin	8
17	Joint siège des billes inférieur	Ball seat gasket low	4
17a	Joint siège des billes supérieur	Ball seat gasket up	4
18	Bouchon du collecteur	Manifold cap	2
19	Échangeur pneumatique	Pneumatic exchanger	1
21	Entretoise	Spacer	2
23	Écrou à bride	Flanged nut	32
25	Vis bloc central	Central housing screw	8
26	Vis du corps de la pompe	Pump casing screw	16
27	Joint bouchon collecteur	Manifold cap gasket	2
28	Vis du collecteur	Manifold screw	16
29	Rondelle plate du corps de la pompe	Flat washer	16
34	Rondelle plate du collecteur	Flat washer	16
38	Rondelle élastique bombée pour bloc central	Central block belleville washer	8
45	Rondelle plate bride	Flange air side flat washer	8
46	Vis plaque étiquette	Label plate screw	2
47	Écrou à bride pour bloc central	Flanged nut for central housing	8
48	Adaptateur étiquette	Label plate	1
49	Joint torique bloc central	Central housing gasket	2

BOXER 503 - Aluminium / Aluminium

Pos. / Pos.	DESCRIPTION	DESCRIPTION	Qté / Qty
1	Bloc central	Central housing	1
2	Bride côté air	Flange air side	2
3	Corps de la pompe	Pump casing	2
4a	Collecteur d'aspiration	Intake manifold	1
4b	Collecteur de refoulement	Delivery manifold	1
5	Siège des billes	Ball seat	4
6	Arbre	Shaft	1
7	Filtre silencieux	Silencer	1
8	Plaque interne	Internal plate	2
9	Rondelle élastique bombée	Belleville washer	4
10	Capuchon	External cap	2
11	Bille	Ball	4
12	Membrane interne	Internal diaphragm	2
13	Membrane externe	External diaphragm	2
15	Fiche	Spin	8
17	Joint siège des billes	Ball seat gasket	8
19	Échangeur pneumatique	Pneumatic exchanger	1
21	Entretoise	Spacer	2
23	Écrou à bride	Flanged nut	16
25	Vis bloc central	Central housing screw	8
26	Vis du corps de la pompe	Pump casing screw	16
28	Vis du collecteur	Manifold screw	16
29	Rondelle plate	Flat washer	32
38	Rondelle élastique bombée pour bloc central	Central block belleville washer	8
45	Rondelle plate bride	Flange air side flat washer	8
46	Vis plaque étiquette	Label plate screw	2
47	Écrou à bride pour bloc central	Flanged nut for central housing	8
48	Adaptateur étiquette	Label plate	1
49	Joint torique bloc central	Central housing gasket	2

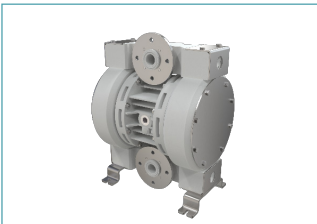
BOXER 503 - Inox AISI 316 / AISI 316 Stainless Steel

Pos. / Pos.	DESCRIPTION	DESCRIPTION	Qté / Qty
1	Bloc central	Central housing	1
2	Bride côté air	Flange air side	2
3	Corps de la pompe	Pump casing	2
4a	Collecteur d'aspiration	Intake manifold	1
4b	Collecteur de refoulement	Delivery manifold	1
5	Siège des billes	Ball seat	4
6	Arbre	Shaft	1
7	Filtre silencieux	Silencer	1
8	Plaque interne	Internal plate	2
9	Rondelle élastique bombée	Belleville washer	4
10	Capuchon	External cap	2
11	Bille	Ball	4
12	Membrane interne	Internal diaphragm	2
13	Membrane externe	External diaphragm	2
15	Fiche	Spin	8
17	Joint siège des billes	Ball seat gasket	4
19	Échangeur pneumatique	Pneumatic exchanger	1
21	Entretoise	Spacer	2
23	Écrou à bride	Flanged nut	40
25	Vis bloc central	Central housing screw	8
26	Vis du corps de la pompe	Pump casing screw	16
28	Vis du collecteur	Manifold screw	24
29	Rondelle plate	Flat washer	20
34	Rondelle plate du collecteur	Flat washer	24
35	Pied	Feet	2
38	Rondelle élastique bombée pour bloc central	Central block belleville washer	8
39	Vis du pied	Support foot screw	4
45	Rondelle plate bride	Flange air side flat washer	8
46	Vis plaque étiquette	Label plate screw	2
47	Écrou à bride pour bloc central	Flanged nut for central housing	8
48	Adaptateur étiquette	Label plate	1
49	Joint torique bloc central	Central housing gasket	2

POMPES PNEUMATIQUES

s é r i e s

BOXER Rev. 2021



DISTRIBUTEURS Agréés :

CENTRES D'ASSISTANCE Agréés :

TIMBRE DE DISTRIBUTEUR :



DEBEM

MADE IN ITALY

DEBEM s.r.l. - Via Del Bosco, 41 - Busto Arsizio (VA) ITALY
Tel. (+39) 0331/074034 - fax (+39) 0331/074036 - info@debem.it - www.debem.com

POMPES POUR L'INDUSTRIE

CHEMICAL / PAINTING / PRINTING / WATER TREATMENT / GALVANIC / TEXTILE / CERAMIC / AUTOMOTIVE / MECHANICAL / OIL & GAS

info@debem.it - www.debem.com