

FULLFLOW 502

POMPES PNEUMATIQUES À DOUBLE MEMBRANE AVEC CIRCUIT À CLAPETS



- Corps en polypropylène
- Clapet en EPDM et NBR, structure intérieure en AISI 316 toujours au contact du fluide
- Aspiration et refoulement éventuellement double
- Raccords : G 2" 1/2 f ou DN 65
- Raccord air : 1/2"
- Alimentation : min. 2 bars – max 4 bars
- Débit max. : 530 l/min
- Hauteur manométrique max. : 40 m
- Aspiration à sec max. : 3,5 m
- Aspiration nég. pleine max. : 8 m
- Diamètre solides max. : 45 mm
- Longueur filaments solides max. : 600 mm*

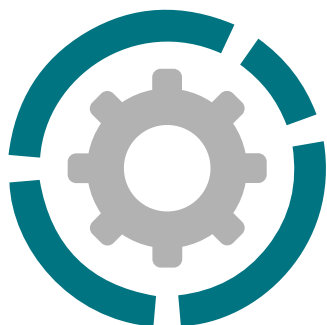
* Sur demande, des longueurs plus importantes sont possibles. Contacter le bureau commercial.

FULLFLOW 502

POMPES PNEUMATIQUES À DOUBLE MEMBRANE AVEC CIRCUIT À CLAPETS



Caractéristiques et types



Raccords aspiration / refoulement	G2" 1/2 ou DN 65
Raccord air	G 1/2" f
Débit max*	530 l/min
Pression air alimentation max	4 bars
Hauteur manométrique max*	40 m
Aspiration max pompe montée en charge - à sec**	3,5 m
Diam. max solides en suspension	45 mm
Longueur solides max	600 mm

** La valeur dépend de la configuration de la pompe.



PP



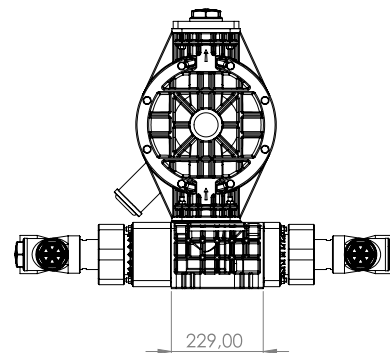
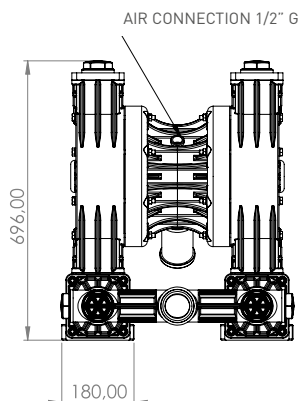
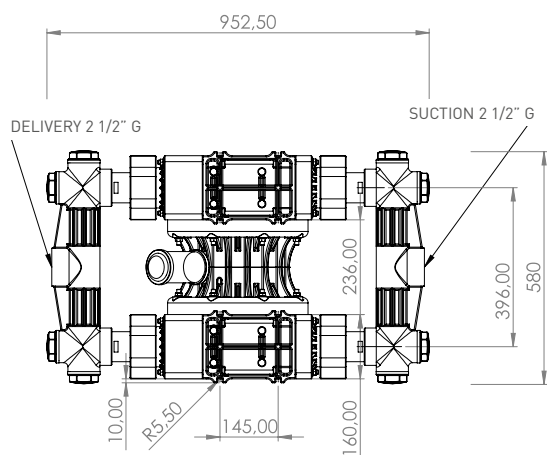
Dimensions Maximales

Hauteur	691 mm
Largeur	580 mm
Profondeur	952 mm



Matériaux de construction (corps et collecteurs) et poids net

Polypropylène (avec charge verre)	55 Kg
	Temp. 3 °C min.
	65 °C max

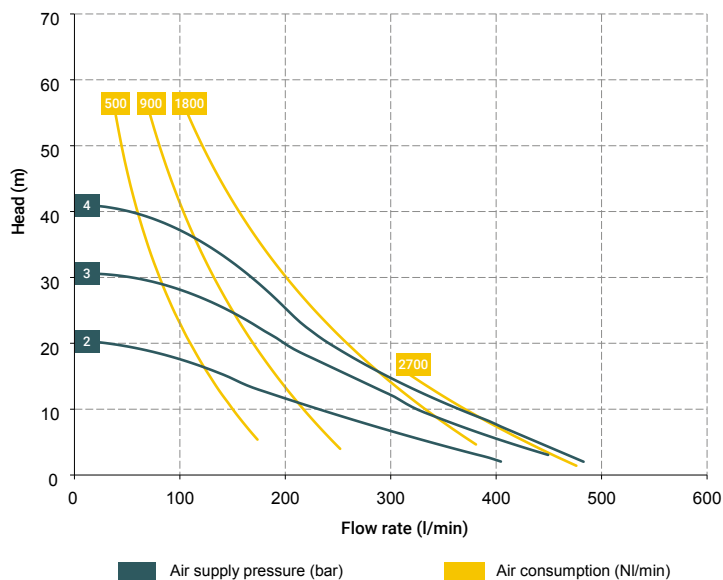


FULLFLOW 502

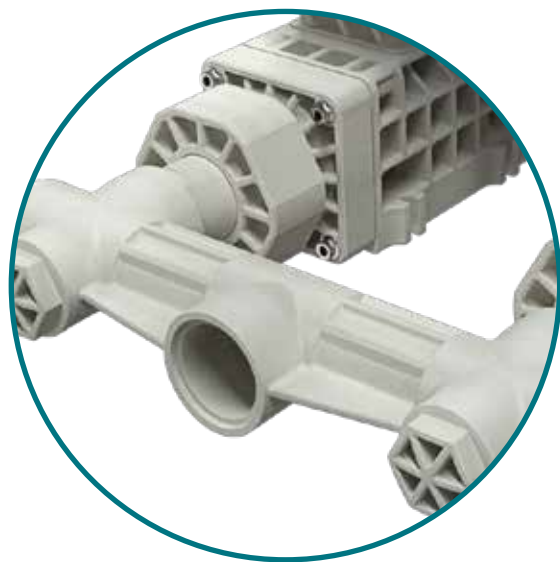
POMPES PNEUMATIQUES À DOUBLE MEMBRANE AVEC CIRCUIT À CLAPETS



Caractéristiques et types



*Les courbes et les performances se réfèrent à des pompes plongées avec bouche de refoulement libre, dans une eau à 20°C et varient en fonction des matériaux de composition.



Matériau distributeur T20 (circuit pneumatique)

- POM

Matériau central :

- Polypropylène avec proportion verre)

Matériaux membranes :

- NBR
- EPDM

Matériaux capuchons :

- Polypropylène avec proportion verre)

Matériaux joint torique :

- EPDM
- NBR

Accessoires complémentaires :

Kit réglage air W8000-20-G

Emballage :

caisse en bois - 113 x 73 x 91 cm - poids 54 Kg

(Le poids se réfère seulement à l'emballage sans la pompe à l'intérieur)

Les éventuelles variations de couleurs sur nos produits en polypropylène et PVDF sont dues aux mélanges spéciaux des matières premières utilisées. L'utilisation d'une part importante, respectivement, de verre et de fibres de carbone, donne une esthétique particulière qui ne conditionne pas la qualité du produit, mais en souligne le haut niveau technique, au bénéfice des performances.

PRINCIPAUX SECTEURS D'APPLICATION



INDUSTRIE
CÉRAMIQUES, PIERRES, MARBRES,
VERRE ET INDUSTRIE MINIÈRE



ÉPURATION
DES EAUX ET DES BOUES



INDUSTRIE
TEXTILE ET TANNAGE



CONDITIONNEMENT, COLLE,
PAPIER ET PAPÉTERIE



INDUSTRIE
INDUSTRIE GALVANIQUE ET
ÉLECTRONIQUE